

INSTYTUT ŁĄCZNOŚCI  
WARSZAWA-MIEDZESZYN

PROBLEMY

BIBLIOTEKA  
Instytutu Łączności

ŁĄCZNOŚCI

125

1975



# PROBLEMY ŁĄCZNOŚCI

ROK 15

WARSZAWA 1975

NR 125

INSTYTUT ŁĄCZNOŚCI  
Branżowy Ośrodek  
Informacji Naukowo-Technicznej i Ekonomicznej

**Redakcja Problemów Łączności**

---

**Redaktor Naczelny - mgr inż. Jerzy Rutkowski**

**Redaktorzy działów:**

**mgr inż. Władysław Cetner, doc. mgr inż. Adam Moniuszko,  
mgr inż. Józef Możejko**

**Adres Redakcji:**

**Instytut Łączności**

**Branżowy Ośrodek**

**Informacji Naukowo-Technicznej i Ekonomicznej**

**NA PRAWACH RĘKOPIŚU - DO UŻYTKU SŁUŻBOWEGO**

**Redaktor: J. Borkowska**

**Montaż tekstu: B. Drabik**

---

**Dział Wydawniczy Instytutu Łączności  
Format B5. Nakład 655. Wpłynęło do  
Działu Wydawniczego 5.08.1974 r.  
Druk ukończono w styczniu 1975 r.**

# PROBLEMY ŁĄCZNOŚCI

Cyryl Niewiadomski

## KABLE TELEKOMUNIKACYJNE O POWŁOKACH METALOWYCH NIEOŁOWIANYCH

### SPIS TREŚCI

	Str.
1. Wstęp	1
2. Kable telekomunikacyjne o powłoce aluminiowej	5
2.1. Własności powłoki aluminiowej	5
2.2. Technologia nakładania powłoki aluminiowej	15
2.3. Grubość powłoki aluminiowej	25
2.4. Falowanie powłoki	26
2.5. Ochrona powłoki aluminiowej przed korozją	30
2.6. Kontrola jakości powłok aluminiowych i osłon ochronnych	40
2.7. Zakres stosowania kabli telekomunikacyjnych o powłoce aluminiowej	42
2.8. Łączenie kabli o powłoce aluminiowej	48
3. Kable telekomunikacyjne o powłoce stalowej	54
3.1. Własności powłoki stalowej	54
3.2. Technologia nakładania powłoki stalowej	56
3.3. Ochrona powłoki stalowej przed korozją	58
3.4. Zakres stosowania kabli telekomunikacyjnych o powłoce stalowej	59
3.5. Łączenie kabli o powłoce stalowej	61

**4. Kable telekomunikacyjne o powłoce miedzianej**  
**Wykaz literatury**

Str.

64

64

KABLE TELEKOMUNIKACYJNE O POWŁOKACH  
METALOWYCH NIEOŁOWIANYCH

1. WSTĘP

Idea zastępowania powłoki ołowianej kabli przez powłoki z innych metali nie jest nowa, gdyż już w 1900 r. zgłoszono w Wielkiej Brytanii patent Nr 5394 na kable z powłoką aluminiową. W tym okresie, ze względu na brak urządzeń do produkcji kabli z taką powłoką, patent ten był jednak nierealny, tak jak nierealny okazał się z podobnych względów patent niemiecki Nr 613611 z 1928 r. [1].

Pierwsze kable o powłoce nieołowianej wykonano w 1932 r. w USA. Były to kable telefoniczne o powłoce aluminiowej i długości 240 m, przeznaczone do sterowców, wykonane tak jak pierwsze kable o powłoce ołowianej przez wciąganie ośrodka kabla do rury [2].

Produkcja przemysłowa kabli o powłoce aluminiowej stała się możliwa dopiero w 1941 r., gdy wykonano i uruchomiono w Niemczech pierwszą prasę do powłok aluminiowych, na której do 1945 r. wyprodukowano 160 km kabli o średnicy powłoki 10-20 mm [1]. Po tym okresie nastąpił rozwój produkcji tych pras, coraz bardziej ulepszanych, a poza tym wprowadzono inne metody wykonywania powłok aluminiowych, to jest wciąganie ośrodka do uprzednio wytłoczonej rury, nakładanie wzdłużne z



zakładką taśmy aluminiowej oraz spawanie w łuku elektrycznym i zgrzewanie prądem wielkiej częstotliwości taśmy aluminiowej, z których dwie ostatnie metody nadają się także do produkcji kabli o powłoce stalowej. Dalszym ulepszeniem kabli o powłoce z taśm są kable o powłoce z taśmy aluminiowej laminowanej obustronnie albo jednostronnie polietylenem lub kopolimerem etylenu i inne [4].

Tak więc nieotowiane powłoki metaliczne kabli można sklasyfikować jak niżej:

powłoka aluminiowa w postaci rury bez szwu, gładka lub falowana,

wyprasowana /wytłoczona/ na ośrodek kabla,

wykonana w postaci oddzielnej rury, z wciągniętym do niej ośrodkiem kabla;

powłoka aluminiowa w postaci rury ze szwem, wykonanej z taśmy aluminiowej zwykłej, gładka lub falowana, spawana w łuku elektrycznym, zgrzewana prądem wielkiej częstotliwości, spajana na zimno;

powłoka aluminiowa w postaci rury ze szwem, wykonanej z taśmy aluminiowej obustronnie lub jednostronnie laminowanej polietylenem albo kopolimerem etylenu, gładka lub falowana;

powłoka aluminiowa w postaci rury uformowanej przez zwijanie wzdłużne taśmy aluminiowej gładka lub falowana;

powłoka aluminiowo-stalowa o podobnej budowie;

powłoka stalowa w postaci rury ze szwem, wykonanej z taśmy stalowej, gładka lub falowana;

powłoka miedziana w postaci rury ze szwem, wykonanej z taśmy miedzianej, gładka lub falowana.

Zasadniczym celem zastępowania ołowiu na powłoki jest eliminowanie tego metalu, którego zapasy w postaci rud są ograniczone i stosunkowo małe, przeciwnie niż aluminium, którego zapasy w postaci boksytu lub glinu są nieograniczone.

Ponadto zastąpienie ołowiu przez aluminium daje znaczne oszczędności, gdyż w marcu 1974 r. cena 1 t ołowiu wynosiła 300 funtów angielskich, podczas gdy cena wolnorynkowa 1 t aluminium wynosiła do 400 funtów /cena producentów wynosiła 272,5 funta za 1 t/, wobec czego przy tej samej grubości powłoki uzyskuje się w wyniku różnicy ciężarów właściwych oszczędność około 200 funtów na każdej tonie wyeliminowanego ołowiu, w związku z czym linie z kabli telekomunikacyjnych o powłoce aluminiowej są w krajach kapitalistycznych o 20 - - 25% tańsze niż linie z kabli o powłoce ołowianej [4]. Podobnie kształtuje się stosunek kosztów w ZSRR, jak to widać z tabl. 1 [5], przy czym w przypadku kabli o powłoce stalowej oszczędności są oczywiście jeszcze większe. Trzeba jednak zaznaczyć, iż podobne lub jeszcze większe oszczędności uzyskuje się w przypadku kabli o powłokach z tworzyw termoplastycznych, które w wielu zastosowaniach są konkurencyjne względem kabli o powłoce metalowej.

Jak już wspomniano, najwcześniej zastosowano kable telekomunikacyjne o powłoce nieołowianej, a mianowicie aluminiowej, w Niemczech. Obecnie jednak, w przypadku kabli miejscowych mających do 100 czwórek, istnieje w NRF tendencja stosowania kabli z barierą przeciwilgociową i powłoką polietylenową, a w przypadku kabli o większej liczbie czwórek - z powłoką stalową [6,7].



Dane porównawcze ekonomiczne dla kabla telekomunikacyjnego 4x4x1,2 mm o izolacji polistyrenowo-powietrznej

Dane porównawcze	Jednostka	Materiał powłoki		
		ołów	aluminium	stal
Koszt kabla	ruble/km	1235	935	615
Koszt powłoki	ruble/km	550	160	70
Ciężar kabla	kG/km	1772	1333	758
Ciężar powłoki z opancerzeniem	kG/km	1199	616	239
Wydajność urządzenia produkcyjnego	km/rok	8000	17000	12000

Tuż po drugiej wojnie światowej wprowadzono w USA kable typu alpeth, gdzie dotąd są one szeroko stosowane wraz z wieloma innymi odmianami kabli o powłoce z taśmy [3]. W 1948 r. rozpoczęto z kolei w Wielkiej Brytanii produkcję kabli o powłoce aluminiowej metodą wciągania ośrodka kabla do uprzednio wytłoczonej rury, po czym metodę tę ulepszono w NRF, gdzie stosowano ją do produkcji różnych kabli telekomunikacyjnych, spośród których kabel współosiowy o średnicy 155 mm i długości 300 m zainstalowano na wieży Eiffła w Paryżu. Podobną metodą rozpoczęto produkować w 1951 r. kable telekomunikacyjne w USA i Kanadzie, a w 1954 r. na Węgrzech, gdzie w 1964 r. metodę tę zastąpiono jednak prasowaniem powłoki [8]. Natomiast we Francji są produkowane od 1961 r. kable o

powłóce z taśmy, przy czym do 1969 r. zainstalowano tam 4080 km takich kabli w resorcie łączności i 2660 km kabli w resorcie komunikacji, w tym 510 km samonośnych kabli współosiowych [9]. Bardzo duże zastosowanie mają kable o powłóce aluminiowej również w ZSRR, gdzie w 1970 r. ponad 20% wyprodukowanych kabli miało taką powłokę [10].

Kable o powłóce aluminiowo-stalowej /stalpeth/ są stosowane masowo w USA, gdzie dzięki temu zużycie ołowiu w przemyśle kablowym zmniejszyło się w ostatnich 20 latach trzykrotnie [11]. Od 1961 r. kable o powłóce stalowej są stosowane masowo także w NRF, gdzie już do 1971 r. zainstalowano 40000 km takich kabli [12], a następnie kable te zastosowano masowo również we Francji oraz Austrii i ostatnio, w znacznej ilości, w ZSRR [13].

Niestety u nas w kraju kable telekomunikacyjne o metalowej powłóce nieołowianej nie są dotąd produkowane, choć m.in. do tego celu zainstalowano w jednej z fabryk kabli prasę do powłok aluminiowych i choć produkcja takich kabli była dawniej planowana w stosunkowo znacznej ilości [14].

## 2. KABLE TELEKOMUNIKACYJNE O POWŁÓCE ALUMINIOWEJ

### 2.1. Własności powłoki aluminiowej

#### 2.1.1. Zalety i wady powłoki aluminiowej

Zalety powłoki aluminiowej są następujące:

- mniejszy koszt powłoki wobec ponad czterokrotnie mniejszego ciężaru właściwego aluminium niż ołowiu,

- mniejszy ciężar z takiego samego względu,
- znacznie lepsze własności wytrzymałościowe powłoki aluminiowej niż powłoki ołowianej,
- stosunkowo wysoka temperatura rekrytalizacji aluminium,
- znacznie lepsza przewodność elektryczna powłoki z aluminium niż powłoki z ołowiu,
- mniejsza deficytowość aluminium jako surowca.

Natomiast wadami powłoki aluminiowej są:

- niedostateczna odporność na korozję w zanieczyszczonej atmosferze, glebie i wodzie,
- duża sztywność.

### 2.1.2. Własności wytrzymałościowe powłoki

Szczególnie korzystna w przypadku powłoki aluminiowej jest duża wytrzymałość na ściskanie /zgniatanie/, która jest większa nawet niż u kabli opancerzonych o powłoce ołowianej, co umożliwia w przeważającej większości przypadków zrezygnowanie z pancierza u kabli o powłoce aluminiowej oraz zmniejszenie grubości powłoki. Korzystna jest również większa wytrzymałość na rozciąganie powłoki aluminiowej, ułatwiająca wciąganie kabli do kanalizacji [9].

Dużą zaletą powłoki aluminiowej jest ponadto duża wytrzymałość zmęczeniowa, dzięki której kable o powłoce aluminiowej są odporne na drgania, tak niebezpieczne dla kabli o powłoce ołowianej. Odporności na drgania sprzyja też stosunkowo wysoka temperatura rekrytalizacji aluminium, dzięki któ-

rej nie może wytwarzać się grubokrystaliczna struktura powłoki z powodu drgań, przeciwnie niż w powłoce z ołowiu, rekrytalizującego już przy temperaturze pokojowej z utworzeniem struktury gruboziarnistej, podatnej do pęknięć międzykrystalicznych wskutek drgań.

### 2.1.3. Przewodność elektryczna powłoki aluminiowej

Prawie siedmiokrotnie większa przewodność elektryczna właściwa aluminium niż ołowiu i w konsekwencji znacznie mniejsza rezystancja wzdłużna powłoki aluminiowej jest szczególnie korzystna wtedy, gdy występuje oddziaływanie indukcyjne pól elektromagnetycznych zewnętrznych /wytwarzanych przez linie elektroenergetyczne i trakcyjne względnie radiostacje/ na kable telekomunikacyjne lub zagrożenie ich wskutek dużej częstotliwości występowania piorunów. Pola te lub wyładowania atmosferyczne pogarszają bowiem jakość transmisji, mogą powodować uszkodzenia kabli i mogą okazać się niebezpieczne dla obsługi linii kablowych oraz urządzeń liniowych, jak również osób korzystających z usług łączności.

Ta korzystna właściwość aluminium wyraża się w znacznie zmniejszonym współczynniku redukcyjnym kabli o powłoce aluminiowej.

### 2.1.4. Odporność powłoki aluminiowej na korozję

2.1.4.1. Odporność powłoki w atmosferze. W suchym powietrzu wytwarza się na aluminium warstewka bezpostaciowego lub częściowo uwodnionego tlenku glinu, który uodparnia je przeciw korozji czynników atmosferycznych oraz tak zmienia poten-

cjał elektrochemiczny aluminium, iż żelazo i cynk stają się w stosunku do aluminium anodą. Natomiast w powietrzu o dużej wilgotności i temperaturze poniżej 70°C tlenek glinu uwodnia się i przechodzi w porowaty wodorotlenek glinowy, który nie chroni aluminium przed korozją. Korozja aluminium w powietrzu może być poza tym spowodowana osadzającymi się na jego powierzchni substancjami chemicznymi, działającymi na tlenek glinu, stykiem z materiałami higroskopijnymi, zawierającymi nawet nieznaną ilość substancji reagujących z tlenkiem glinu, lub też stykiem z innymi metalami w atmosferze wilgotnej. Takie warunki występują wskutek osadzania się soli w atmosferze morskiej oraz osadzania się sadzy i elektrolitów, na przykład w silnie zanieczyszczonej atmosferze przemysłowej i w tunelach kolejowych, a także wskutek styku z wilgotnymi ścianami, ponieważ wilgoć dyfundująca z wnętrza ścian ma zawsze charakter elektrolitu. Podobne warunki występują przy styku aluminium z niezabezpieczonym drewnem lub zwykłym papierem podczas transportu i składowania kabli na bębnach [14].

2.1.4.2. Odporność powłoki w gruncie. Intensywność korozji powłoki aluminiowej w gruncie, mającej zawsze charakter elektrochemiczny, zależy od następujących czynników:

- przepuszczalności powietrza przez grunt,
- wilgotności gruntu,
- rezystywności gruntu,
- równomierności aeracji,
- składu elektrolitu gruntowego, a zwłaszcza stężenia składników agresywnych i przeciwdziałających ich wpływowi,

- pH i rH gruntu,
- temperatury gruntu,
- czynników mikrobiologicznych gruntu,
- występowania prądów błędzących.

Przepuszczalność powietrza przez grunt, zależna od wilgotności gruntu oraz jego rodzaju i struktury, ma wielki wpływ na intensywność korozji aluminium w gruncie, gdyż przy dobrej przepuszczalności powietrza nie zachodzi dzięki dobremu dopływowi tlenu zniszczenie warstewki tlenku glinu na aluminium i jego korozja. Dlatego też tzw. grunty lekkie, porowate, na przykład piaszczyste i piaszczysto-gliniaste, zwłaszcza mało wilgotne, są nieaktywne korozyjnie, przeciwnie niż grunty gliniaste oraz torfowe i błotniste, te dwa ostatnie - wskutek dużego pochłaniania wilgoci i zużywania tlenu do utleniania substancji organicznych. Im przy tym mniejsza jest głębokość pod powierzchnią ziemi, tym większa jest zawartość tlenu w gruncie [15].

Podobnie ważnym czynnikiem jest wilgotność gruntu, od której zależy ruchliwość jonów elektrolitów oraz przepuszczalność powietrza gruntu i która zależna jest od struktury i rodzaju gruntu. I tak małą wilgotnością charakteryzują się grunty piaszczyste, podczas gdy duża wilgotność charakteryzuje grunty gliniaste i torfowo-błotniste, zwłaszcza nie zawierające węglanów alkalicznych i uwodnionych alkaliów. Aktywność korozyjna gruntu zwiększa się przy tym do określonej zawartości wilgoci, a następnie maleje [15].

Z przepuszczalnością powietrza i wilgotnością gruntu związany jest dopływ powietrza wzdłuż kabla ułożonego bezpośrednio w gruncie, czyli aeracja, której różnice mogą powodować

powstawanie makrokorozyjnych ogniw, przy czym anodą w takich ogniwach jest miejsce na trasie kabla, do którego dostęp powietrza /tlenu/ jest utrudniony. Aerację mogą powodować także inne przyczyny.

Bardzo duży wpływ na aktywność korozyjną gruntu ma rodzaj i stężenie składników elektrolitu gruntowego, z których szczególnie niekorzystne są aniony chlorków i siarczanów oraz kationy żelaza dwu- i trójwartościowego, przy czym aktywność składników zależy od pH i rH elektrolitu, a także od rodzaju kationu, gdyż siarczany sodu i potasu są bardziej aktywne niż siarczany wapnia i magnezu, a z chlorków są szczególnie agresywne chlorek sodowy, chlorek amonowy i chlorek żelazowy [15,16,17]. Szybkość korozji spowodowanej chlorkami zmniejsza się przy jednoczesnej obecności siarczanów, azotanów i węglanów, a zwiększa się przy obecności kationu amonowego i żelazowego [17].

Niezależnie od rodzaju i stężenia elektrolitu gruntowego duży wpływ na agresywność elektrolitu, ze względu na amfoteryczne własności warstewki tlenku glinu, ma stężenie jonów wodoru w otaczającym powłokę aluminiową ośrodku, wyrażane tzw. wskaźnikiem pH /logarytm stężenia jonów wodoru w elektrolicie wzięty z przeciwnym znakiem/. Warstewka tlenku glinu nie rozpuszcza się bowiem tylko w elektrolicie o odczynie obojętnym, podczas gdy w elektrolicie o odczynie zasadowym wytwarza się łatwo rozpuszczalny w wodzie glinian, a w elektrolicie o odczynie kwaśnym - łatwo rozpuszczalna sól glinu, przy czym w elektrolicie kwaśnym duży wpływ na korozję aluminium mają ponadto jony zanieczyszczenia żelazem i miedzią [15]. Zależnie od zawartości składników agresywnych w elek-



T a b l i c a 2

Aktywność korozyjna gruntu i wód w zależności od wartości pH i zawartości składników agresywnych w elektrolicie

Środowisko korozyjne	pH	Zawartość w elektrolicie			Aktywność korozyjna
		Cl <sup>-</sup>	SO <sub>4</sub> <sup>--</sup>	Fe <sup>+++</sup>	
Grunt	6,0-7,5	<0,001%	<0,05%	<0,002%	Mała
	4,5-6,0	0,001-0,005%	0,005-0,01%	0,002-0,01%	Średnia
	<4,5 i >8,5	>0,005%	>0,01%	>0,01%	Duża
Woda	6,0-7,5	<5 mg/l	<30 mg/l	<1 mg/l	Mała
	4,5-6,0 7,5-8,5	5-50 mg/l	30-150 mg/l	1-10 mg/l	Średnia
	<4,5 i >8,5	>50 mg/l	>150 mg/l	>10 mg/l	Duża

trolicie oraz jego pH aktywność korozyjną gruntu oraz wód gruntowych i innych można scharakteryzować jak w tabl. 2 [15, 18].

W przypadku gruntów o dużej zawartości substancji organicznych, to jest gruntów błotnistych, torfowych i glejowych, oraz gruntów o dużej zawartości żelaza trzeba uwzględnić także wartość potencjału redukująco-utleniającego lub jego wskaźnika rH. Zależność aktywności korozyjnej od tego potencjału przedstawia tabl. 3 [15].

T a b l i c a 3

Aktywność korozyjna gruntu w zależności od wartości potencjału redukująco-utleniającego

Potencjał redukująco-utleniający, V	Stan gruntu	pH	Aktywność korozyjna gruntu
Od +0,5 do +0,4	Aerobowy	>8,5	Duża
Od +0,3 do +0,2	-	-	Słaba
Od +0,1 do 0	-	-	Umiarkowana
-0,1	Anaerobowy	-	Bardzo duża

Aktywność korozyjną gruntu względem aluminium można charakteryzować także rezystywnością gruntu, która jest pochodną jego składu chemicznego, wilgotności, struktury i wielu innych czynników. Zależność tę podano w tabl. 4 [15].

Ponieważ korozja jest reakcją chemiczną, na szybkość korozji musi mieć wpływ również temperatura, przy czym im wyższa jest temperatura, tym większa jest szybkość korozji. Trzeba przy tym zaznaczyć, że wahanla temperatury gruntu na głębokości ułożenia kabla, zależnie od pory roku i godziny

Aktywność korozyjna gruntu w zależności od jego rezystywności

Rezystywność gruntu om·m	>100	20-100	10-20	5-10	<5
Aktywność korozyjna	Mała	Średnia	Zwiększona	Duża	Bardzo duża

dnia, mogą wynosić niekiedy do ponad 30°C, a poza tym różnice temperatur mogą występować wzdłuż trasy kabla.

Pewien wpływ na korozję powłoki aluminiowej mogą mieć wreszcie bakterie znajdujące się w gruncie, z których w przypadku aluminium znaczenie mają bakterie redukujące siarczany i pochłaniające żelazo lub też mające wpływ na zawartość tlenu w gruncie [15,19].

2.1.4.3. Szybkość i charakter korozji aluminium w gruncie zależą od składu, struktury i przepuszczalności powietrza gruntu. W gruntach piaszczystych, charakteryzujących się dobrą przepuszczalnością wody i powietrza, aktywność korozyjna zależy od wilgotności i zawartości soli nieorganicznych, przy czym w gruntach suchych o dobrej aeracji intensywność korozji jest bardzo mała, a w gruntach wilgotnych i zawierających nieco gliny - nieznacznie większa. W wilgotnych gruntach kwaśnych i alkalicznych intensywność korozji aluminium może być natomiast bardzo znaczna, wobec czego za szczególnie agresywne względem aluminium należy uważać grunty słone i solonośne, o dużej zawartości chlorków i siarcz-

nów. Szybkość korozji aluminium w różnych gruntach jest w przybliżeniu następująca /w  $\text{g/m}^2 \cdot \text{h}$ / [15].:

grunt piaszczysty o dobrej aeracji	0,0005
glina	0,0015
grunt piaszczysto-gliniasty, zasolony	0,0041
grunt błotnisto-torfowy	0,0003-0,0005

Charakter korozji, z wyjątkiem gruntów silnie zasadowych, jest prawie wyłącznie nierównomierny, wżerowy, co jest spowodowane niejednorodnością warstewki tlenku glinu oraz niejednorodnością gruntu. Dlatego też powłoka aluminiowa bez osłony ochronnej mogłaby ulec przeżarciu na wylot już po 2-3 latach [16,18].

2.1.4.4. Ocena aktywności korozyjnej gruntu. Obecna metoda badań nie daje możliwości uwzględnienia wszystkich czynników agresywności gruntu, wobec czego, dążąc do bardziej realnej metody badań, w ZSRR opracowano przyrząd Zond-1, za pomocą którego przeprowadza się tylko pomiary pH gruntu i jego rezystywności oraz wartości potencjału elektrochemicznego materiału powłoki, z których ocenia się aktywność korozyjną gruntu. Jako dodatkowy czynnik, w przypadku kabli opancerzonych, uwzględnia się wartość natężenia prądu w obwodzie zwartej pary elektrod, utworzonej przez pancierz stalowy i materiał powłoki /tabl. 5/ [20].

Aktywność korozyjna gruntów według pomiarów przyrządem Zond-1

Potencjał powłoki aluminiowej względem elektrody $\text{Cu}/\text{CuSO}_4$ -V	pH gruntu	Rezystywność gruntu om·m	Natężenie prądu w obwodzie Al-stal mA	Aktywność korozyjna gruntu
0,50	6,0-7,5	> 300	< 5	Mała
0,5-0,75	4,5-6,0 7,5-9,0	100-300	5-20	Średnia
0,75	< 4,5 > 9,5	< 100	> 20	Duża

2.1.4.5. Wpływ prądów błędzących. Dodatkowym czynnikiem, bardzo silnie wpływającym na korozję powłoki aluminiowej, są prądy błędzące, pochodzące ze źródeł prądu stałego lub przemiennego, które przedostają się do powłoki w miejscach uszkodzeń osłony, wskutek czego, wobec małej powierzchni nieosłoniętego aluminium, gęstość prądu w takim miejscu jest stosunkowo duża. Prądy błędzące stałe działają zarówno przy katodowej, jak i anodowej polaryzacji, gdy wartość prądu wynosi co najmniej  $0,2-0,7 \text{ mA/dm}^2$ , przy czym im większa jest gęstość prądu, tym aktywniej działa prąd błędzący stały w strefach katodowych niż w strefach anodowych.

Natomiast prąd błędzący przemienny powoduje niebezpieczeństwo intensywnej korozji dopiero przy gęstości prądu  $50-100 \text{ mA/dm}^2$ , choć intensywność tej korozji jest znacznie mniejsza niż przy prądzie stałym. Prąd błędzący przemienny

intensyfikuje poza tym korozję przy nakładaniu się z prądem stałym oraz w miejscach makropar, spowodowanych niejednorodnością gruntu wzdłuż trasy kabla, lub w ewentualnym miejscu styku aluminium z innym metalem, na przykład w mufie. W szczególnie niekorzystnych warunkach przeżarcie powłoki aluminiowej, spowodowane działaniem prądów błędzących, może nastąpić nawet po 3-4 miesiącach [15,16,21].

## 2.2. Technologia nakładania powłoki aluminiowej

### 2.2.1. Nakładanie metodą prasowania

Pierwsze próby prasowania powłok aluminiowych, przeprowadzone w Niemczech już w 1928 r. na prasach do powłok ołowianych, dały wyniki ujemne, gdyż za mała moc pras oraz ich nieprzystosowanie konstrukcyjne uniemożliwiały prasowanie wlewków z aluminium o czystości 99,5%, jedynie dostępnego w tym czasie. Podobnie negatywne wyniki uzyskano w tym okresie w USA, co właśnie zmusiło do wykonania pierwszych kabli o powłoce aluminiowej sposobem wciągania ośrodka kabla do uprzednio wytłoczonej rury. Prasowanie powłok aluminiowych dało wyniki pozytywne dopiero w 1941 r., gdy skonstruowano pierwszą prasę do tych powłok o nacisku 3140 t, przystosowaną do wlewków z aluminium rafinowanego o czystości 99,99%, które wymaga podczas prasowania przy temperaturze 450-500°C o 30% mniejszego nacisku jednostkowego niż aluminium o czystości 99,5%. W tym też czasie stwierdzono, że do uzyskania właściwej jakości kabli niezbędne jest uniemożliwienie przedostawania się powietrza z prasy do powłoki, a także zabezpieczenie izolacji kabla przed spaleniem wsku-

tek jej styku z narzędziami do prasowania o wysokiej temperaturze.

Pierwszą prasę nadającą się do prasowania aluminium o czystości 99,5% skonstruowała i wykonała w 1952 r. firma Hydraulik-Duisburg. Była to prasa pionowa, jednotłokowa, hydrauliczna, o nacisku 3800 t, z indukcyjnym podgrzewaniem wlewków do temperatury 350-400°C oraz samoczynnym ładowaniem wlewków do pieca i prasy. W celu uniemożliwienia przedostawania się powietrza do powłoki zastosowano próżnię w recypienencie, a w celu ochrony izolacji przed spalaniem - silne chłodzenie powłoki w prasie i po wyjściu z prasy. Prasa nadawała się do produkcji kabli z powłoką o średnicy do 120 mm i długości ograniczonej ciężarem wlewka, czyli była ona, podobnie jak wszystkie poprzednie, prasą o działaniu nieciągłym.

Dopiero w 1960 r. wykonano w firmie Hydraulik całkowicie nowoczesną prasę ciągłego działania, umożliwiającą produkcję kabli o dowolnej długości przez zgrzewanie wlewków w recypienencie prasy, bez jednoczesnego powstawania przewężeń powłoki /tzw. pierścieni bambusowych/ podczas przestoju prasy dla załadowania kolejnego wlewka. Podczas przestoju prasy wyzwala się bowiem, wskutek zmian temperatury i nacisku, naprężenia powodujące zmianę wymiarów narzędzi do prasowania i tym samym zmianę grubości powłoki.

Poza prasami jednotłokowymi firma Hydraulik produkuje także prasy dwutłokowe ciągłego działania, a poza tym prasy dwutłokowe, lecz poziome, produkuje firma niemiecka Schloemann oraz firma angielska Loewy Engineering Co. Prasy firmy Schloemann nadają się do produkcji kabli o średnicy do 100 mm i grubości ścianki ponad 0,2 mm.



### 2.2.2. Nakładanie powłoki sposobem wciągania ośrodka do rury

Produkcja kabli tym sposobem została uruchomiona przez angielską firmę Johnson and Philips, a następnie niemiecką firmę Felten und Guilleaume, firmę USA Phelps Dodge Copper Product Corp. i kanadyjską - Canada Wire and Cable Corp. Według powyższego sposobu ośrodek kabla wciąga się do uprzednio wytłoczonej rury aluminiowej o większej średnicy, dostarczonej na bębnie, oraz przeciąga przez matrycę, aby uzyskać przyleganie rury do ośrodka. Ciągnięcie odbywa się bez zmiany grubości rury i powoduje utwardzenie powłoki, co zwiększa jej sztywność i czemu przeciwdziała się przez zastąpienie przeciągania przepuszczaniem powłoki przez narzędzie do falowania.

Metoda ta, według której produkowano kable telekomunikacyjne o średnicy 4-100 mm i długości do 550 m, jest obecnie zarzucona, ponieważ wydajność tej metody jest stosunkowo mała oraz ponieważ wymaga ona dużej powierzchni produkcyjnej ze względu na konieczność dysponowania kanałem o długości odcinka kabla.

### 2.2.3. Nakładanie powłoki sposobem spawania

Ponieważ drogą prasowania można otrzymać tylko, oprócz ołowianych, powłoki aluminiowe o stosunkowo grubych ściankach oraz ponieważ prasy kablowe wymagają bardzo dużych nakładów inwestycyjnych i częstej wymiany oprzyrządowania, obecnie zaczyna się coraz bardziej rozpowszechniać produkcję kabli z powłoką z taśmy, m.in. spawanej w łuku. Metoda ta jest bardzo wygodna, gdyż na tym samym urządzeniu moż-

na nakładać powłoki z dowolnego materiału, włącznie ze stalą, przy czym cały proces wraz z ewentualnym falowaniem odbywa się sposobem ciągłym i automatycznym, w jednej operacji [22].

Operacja ta polega najpierw na przepuszczaniu taśmy aluminiowej, podawanej z bębna, przez narzędzia tak stopniowo kształtujące taśmę w rurę, aby nie następowało jej odkształcanie się plastyczne i uszkodzenie ośrodka kabla oraz aby w końcu zostało zapewnione dokładne i równe ułożenie naprzeciw siebie krawędzi taśmy. Jednocześnie do kształtowanej rury jest doprowadzany ośrodek kabla, po czym taśma z ośrodkiem przechodzą pod głowicą z elektrodami z wolframu z dodatkiem toru i stykając się wzdużnie jest szczelnie spawana w atmosferze ochronnej argonu z dodatkiem helu. Ponieważ korzystne jest przy tym spawanie krawędzi świeżo obciętych, wskazane jest obcięcie za pomocą nożyc wzduż krawędzi po kilka milimetrów taśmy, zanim rozpocznie się jej kształtowanie.

Wyżej opisaną metodą można jednak uzyskiwać bez poważniejszych wad spawalniczych powłoki aluminiowe spawane na styk tylko o stosunku średnicy powłoki do grubości ścianki rzędu 40-60, wobec czego w przypadku kabli telekomunikacyjnych o średnicy powłoki 20-80 mm grubość jej ścianki musi wynosić 0,6-1,4 mm. Tak duża grubość powłoki jest natomiast dla wielu rodzajów kabli zbędna, gdyż wymagane własności wytrzymałościowe i inne można uzyskać przy znacznie cieńszych ściankach, a mianowicie 0,1-0,2 mm.

Taką grubość ścianki mają kable z powłoką z taśmy laminowanej polietylenem lub kopolimerem etylenu, który po nałożeniu na ośrodek zgrzewa się po nagraniu lub przy wytłaczaniu osłony polietylenowej. Niestety jednak powłoka taka ma przer-

wę elektryczną, wytwarzającą się w miejscu nakładania się taśm wobec znajdowania się na nich tworzywa elektroizolacyjnego, szczególnie niekorzystną przy częstotliwościach ponad 10 MHz, a poza tym samo zgrzanie się taśm nie jest zawsze idealne.

W związku z tym produkcję kabli z cienkiej taśmy ulepszono przez wytwarzanie kołnierza o wysokości około 6 mm, kształtowanego przed spawaniem, w którym stykają się powierzchnie taśmy /Weldfoilverfahren/ [24], przy czym stosunek średnicy powłoki do grubości ścianki może w tym przypadku wynosić nawet do 250, dzięki czemu stosuje się przeważnie taśmę o grubości 0,12-0,18 mm. Spawanie wykonuje się z szybkością do 25 m/min, a utworzony kołnierz po spawaniu zagłna się, aby powłoka była w przybliżeniu okrągła. Ponieważ zaś nagrzewanie się następuje w kołnierzu, ośrodek kabla nie musi być zabezpieczany przed nagrzewaniem. Tak otrzymaną powłokę podgrzewa się indukcyjnie do 140<sup>o</sup>C i wytłacza się na nią cienką warstewkę kopolimeru etylenu, o grubości 0,5 mm, a następnie osłonę z polietylenu o grubości 1,0 mm, która jest dobrze sklejona z kopolimerem. Gdyby przy tym cena kopolimeru zmniejszyła się, można byłoby stosować osłonę tylko z niego, upraszczając proces produkcyjny.

Metoda spawania została opracowana przez firmę Hackethal-Draht-und Kabelwerke w czasie drugiej wojny światowej, tylko do powłok stalowych, podczas gdy obecnie są produkowane zarówno do tych powłok jak i do powłok z innych materiałów urządzenia sześciu różnych typów, o danych charakterystycznych wyszczególnionych w tabl. 6 [23]. Do 1966 r. sprzedano 60 takich urządzeń do produkcji kabli, na których wykonano 70000 km kabli z różnymi powłokami [23].

Dane charakterystyczne urządzeń typu Uniwema do nakładania powłok kabli z taśm

Dane charakterystyczne urządzeń	Typ urządzenia Uniwema					
	5	20/25	70/81	70/81S	178/200	300
Średnica ośrodka kabla, mm	1,2-5	3-20	15-70	15-70	45-178	70-270
Średnica zewnętrzna powłoki, mm	Tylko gładka rura	6-25	20-81	20-81	50-200	80-300
Materiał taśmy	stal, miedź, aluminium i jego stopy					
Grubość taśmy, mm						
stalowej	0,1-0,2	0,15-0,3	0,3-0,6	0,3-0,8	0,5-1,2	0,5-2,0
miedzianej	0,05-0,3	0,15-0,5	0,3-1,0	0,3-1,2	0,5-1,8	0,5-2,5
aluminiumowej	0,2-0,4	0,15-0,8	0,3-2,0	0,3-2,3	0,5-2,0	0,8-4,0
Szybkość nakładania powłoki, m/min	5-40	4-25	3-15	3-30	2-8	2-8
Wymiary zewnętrzne urządzenia, mm	2400 x1650	9400 x1500	13500 x1800	14200 x1800	21200 x2300	38750 x3950
Moc zasilania, kVA	20	20	50	82	90	225

Porównanie zalet powłok kabli wykonanych różnymi sposobami podano w tabl. 7.

T a b l i c a 7

Porównanie własności powłok kabli wykonanych różnymi sposobami

Własności powłok	Rodzaj powłoki				
	Ołowiana	Aluminiowa prasowana gładka	Stalowa spawana falowana	Miedziana spawana falowana	Aluminiowa spawana falowana
Szczelność	++	++	++	++	++
Giętkość	+	+	++	++	++
Odporność na zmianę kształtu	-	++	++	++	++
Wytrzymałość na rozciąganie	+	++	-	-	-
Przewodność elektryczna	-	++	-	++	++
Odporność na korozję	+	-	-	++	-
Ciężar	-	++	++	++	++
Ekranowanie magnetyczne	+	++	+	++	++
Możliwa grubość ścianki					
<1 mm	-	-	++	++	++
>1 mm	+	+	++	++	++

++ korzystne; + zadowalające; - złe

## 2.2.4. Nakładanie sposobem zgrzewania oporowego

Urządzenia typu Thermatool /tabl. 8/ do nakładania powłoki z taśmy aluminiowej sposobem zgrzewania oporowego prądem wielkiej częstotliwości, przeważnie rzędu 450 kHz, z dociskiem zgrzewanych taśm, rozpoczęła produkować firma New Rochelle Tool Corp., New Rochelle, N.Y. /USA/ według patentów będących własnością firmy Magnetic Heating Corp., New Rochelle, która sprzedała licencję na te urządzenia również firmie Mannesman-Meer, München-Gladbach /NRF/. Do 1963 r. wykonano w USA 95 takich urządzeń do zgrzewania taśmy stalo-

T a b l i c a 8

Zakres pracy urządzeń typu Thermatool do nakładania powłoki kabli

Typ urządzenia	Średnica i grubość ścianki powłoki, mm	
	min.	maks.
HFRS		
16/840	5 x 0,5	16 x 2,0
32/850	8 x 0,6	32 x 2,5
50/860	8 x 0,6	50 x 3,0
76/870	12 x 0,8	76 x 3,5
102/880	16 x 0,8	102 x 4,0

wej i 25 urządzeń do zgrzewania taśm z metali nieżelaznych, w tym powłok kabli, przy czym urządzenia były dostarczane do różnych krajów na całym świecie [25,26].

Największą zaletą tej metody jest bardzo duża szybkość zgrzewania, która, zależnie od grubości ścianki powłoki, jest następująca [25] :

grubość ścianki mm	szybkość zgrzewania, m/min przy mocy	
	50 kW	25 kW
0,64	70,20	25,91
0,89	70,10	22,86
1,14	60,96	21,34
1,29	54,86	19,81
1,57	45,72	18,28
2,00	33,53	15,25

Natomiast wadą powyższej metody jest wykonywanie falowania powłoki w oddzielnej operacji.

W 1961 r. podobne urządzenie zostało opracowane we Francji przez Société Anonyme de Télécommunications, w wyniku czego zainstalowano dwa takie urządzenia w Câblerie de Riom, pracujące z szybkością 20-60 m/min, zgrzewające taśmę o grubości 0,7-2,0 mm i większej. Według opracowanej metody zgrzewana powłoka ma średnicę wewnętrzną większą niż średnica ośrodka kabla, dzięki czemu unika się bezpośredniego styku ośrodka ze stopionym podczas zgrzewania metalem, umożliwia wprowadzenie między powłokę i ośrodek kabla narzędzia eliminującego powstawanie rąbka wewnątrz zgrzeiny oraz umożliwia falowanie powłoki. Gdy zaś powłoka nie jest falowana, przechodzi ona przez matrycę dociskającą powłokę do ośrodka [27].

Także w ZSRR wykonano takie urządzenia [28], które, jak wykazano, są znacznie bardziej ekonomiczne niż prasy kablowe /tabl. 9/[5].



T a b l i c a 9

Porównanie ekonomiczne pras kablowych do powłok alu-  
minowych oraz urządzenia do nakładania powłoki z ta-  
śmą aluminiowej sposobem zgrzewania

Parametry urządzenia	Prasa kablowa	Urządzenie do nakładania sposobem zgrze- wania
Koszt urządzenia, tys. rubli	462,6	175,6
Zajmowana powierzchnia, m <sup>2</sup>	432	250
Ciężar, t	226	50
Obsługa, pracownicy	5	5
Moc zainstalowana, kW	1000	350
Maksymalna szybkość nakłada- nia, m/min	70	120
Zużycie aluminium, kg/km	233	158
Odpady aluminium, %	3,71	8,06
Koszt 1 km kabla o izolacji polistyrenowo-powietrznej 4x4x1,2 mm, ruble	996	935
Koszt powłoki tego kabla, ruble	178	160

#### 2.2.5. Nakładanie powłoki sposobem spajania na zimno

Powłoki kablowe z taśm aluminiowych mogłyby być nakładane także sposobem spajania na zimno [29], przy czym utworzony kołnierzyk byłby zawijany, podobnie jak w uprzednio opisanym ulepszonej metodzie spawania. Nakładanie powłok sposobem spajania na zimno nie przyjęto się jednak w praktyce,

### 2.2.6. Nakładanie powłoki z taśmy bez spawania lub zgrzewania

Taką metodę nakładania wzdłużnego, z zakładką, powłoki, stosuje się w USA i Japonii w produkcji kabli typu alpeth /taśma nie laminowana/ oraz qualpeth i LAP /taśma laminowana/, przy czym taśma stosowana do powyższych kabli jest przeważnie falowana.

### 2.3. Grubość powłoki aluminiowej

Gdy kabel jest zginany, po stronie zewnętrznej jego osi obojętnej występują naprężenia rozciągające, a po stronie wewnętrznej - naprężenia ściskające. Do pewnej wartości naprężeń, odpowiadającej co najmniej granicy plastyczności, przekrój powłoki zmienia się przy tym w sposób znikomy, podczas gdy po przekroczeniu tej wartości, przy za małym promieniu zginania, nadmierne naprężenia ściskające powodują wyboczenie i płynięcie materiału powłoki prostopadle do osi kabla oraz powstawanie fałd, wybrzuszeń i wgniotów, a następnie pęknięcie powłoki. Im mniejsza jest granica plastyczności materiału powłoki oraz im większy jest moment bezwładności powłoki, tym większe mogą być naprężenia ściskające nie powodujące powyższych nieregularnych odkształceń powłoki.

Ponieważ moment bezwładności zależy od stosunku grubości powłoki do jej średnicy oraz ponieważ granica plastyczności ołowiu jest znacznie mniejsza niż aluminium, w celu uzyskania gładkości gładkiej powłoki aluminiowej, odpowiadającej gładkości powłoki ołowianej, trzeba byłoby zwiększyć jej mo-

ment bezwładności, czyli grubość powłoki. W wyniku tego powłoka aluminiowa musiałaby być jednak dwa do trzech razy grubsza niż powłoka ołowiana, co byłoby wysoce nieekonomiczne [14].

Dlatego też grubość gładkiej powłoki aluminiowej prasowanej przyjmuje się kompromisową, zbliżoną do grubości powłoki ołowianej, przeważnie nieco mniejszą od niej, ograniczając odpowiednio dopuszczalny promień zginania kabla. Grubość takiej powłoki według normy radzieckiej GOST 14099-68, normy RFN VDE 0816/6.64, propozycji CCITT [30] i innych danych [10,31] podano w tabl. 10, przy czym minimalny promień zginania według normy RFN wynosi  $30D$ , według zaś normy ZSRR -  $30D$  w przypadku  $D$  do 30 mm i  $40D$  w przypadku  $D$  ponad 30 mm, gdzie  $D$  jest to średnica zewnętrzna powłoki.

Natomiast do powłok otrzymywanych z taśmy stosuje się przeważnie taśmę aluminiową o grubości 0,2 mm, choć norma GOST 14099-68 przewiduje także powłoki gładkie ze spawanej taśmy o grubości 0,95-1,10 mm, przy średnicy ośrodka kabla do 23 mm.

#### 2.4. Falowanie powłoki

Radykalnym sposobem polepszenia giętkości powłoki jest jej falowanie, które poza tym umożliwia wydatne zmniejszenie grubości powłoki prasowanej. Dzięki falowaniu zwiększa się bowiem średnica zewnętrzna powłoki, co ma wpływ na moment bezwładności, a poza tym wyboczenie podczas zginania staje się mniej groźne, gdyż materiał powłoki, znajdujący się w stanie naprężeń ściskających, może odkształcać się w kierunku falowania.

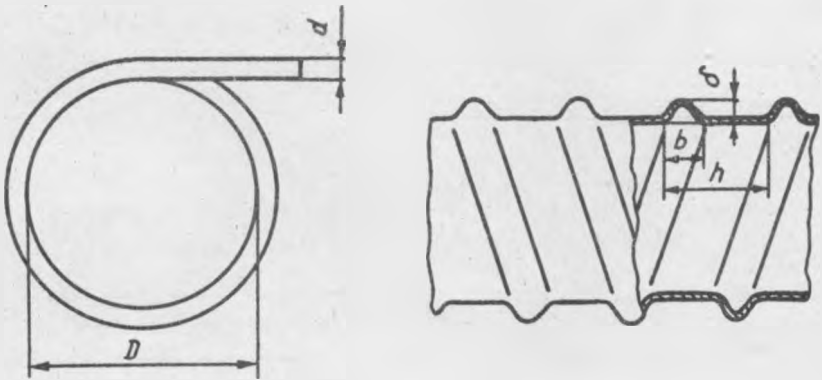
## Grubość gładkiej powłoki aluminiowej prasowanej według różnych danych

GOST 14099-68		VDE 0816/6.64		Dane francuskie		Dane norweskie		Propozycje CCITT	
Średnica ośrodka kabla mm	Grubość znamionowa powłoki mm	Średnica ośrodka kabla mm	Grubość minimalna powłoki mm	Średnica ośrodka kabla mm	Grubość minimalna powłoki mm	Średnica ośrodka kabla mm	Grubość znamionowa powłoki mm	Średnica ośrodka kabla mm	Grubość powłoki mm
Do 16	1,10	15,0	0,9	Do 20	0,9	Do 15	0,9	10	0,9
Ponad 10 do 20	1,20	20,0	1,0	Ponad 20	1,1	Ponad 15 do 20	1,0	20	1,0-1,1
" 20 " 23	1,35	25,0	1,1			Ponad 20 do 25	1,1	30	1,2-1,3
" 23 " 33	1,45	30,0	1,2			Ponad 25 do 30	1,2	40	1,4-1,5
" 33 " 36	1,55	35,0	1,3			Ponad 30 do 35	1,3	50	1,6-1,7
" 36 " 40	1,70	40,0	1,4			Ponad 35 do 40	1,6		
" 40 " 46	1,80	50,0	1,5			Ponad 40 do 45	1,7		
" 46 " 50	1,90					Ponad 45 do 50	1,8		
" 50 " 60	2,0								

Uwaga 1. Dopuszczalne odchyłki grubości według normy radzieckiej wynoszą od -0,2 do -0,35 mm, zależnie od średnicy ośrodka kabla, według normy NRF /0,1 + 10%/mm grubości znamionowej, a według danych norweskich /-15% +0,1/mm.

Uwaga 2. W przypadku kabli współosiowych propozycje CCITT zalecają zwiększenie grubości o 0,3 mm.

Za najlepsze i w dodatku najekonomiczniejsze jest uważane falowanie opracowane przez firmę Osnabrücker Kupfer- und Drahtwerk, według zasady miecha powietrznego /metoda OKD/, wykonywane za pomocą matryc obrotowych lub sprężyn szybko-obrotowych na powłoce o średnicy większej niż średnica ośrodka kabla o wysokość fali /rys. poniżej/. Podczas zginania ka-



Falowanie o zasadzie miecha powietrznego

bla odkształcenie jego zachodzi bowiem tylko w wyniku odkształcania się wypukłych, nie utwardzonych odcinków powłoki, podczas gdy utwardzone odcinki cylindryczne nie podlegają rozciąganiu lub ścisłaniu, dzięki czemu przy zginaniu kabla nie występuje wyboczenie powłoki [32,33].

Skok fali /h/ przyjmuje się na ogół równy dwudziestokrotnej grubości powłoki, podczas gdy optymalną wielkość szerokości występu fali /b/ - z przecięcia zależności b/h od b/h-b i h-b/h. Natomiast optymalną wielkość występu fali /σ/ otrzymuje się, zależnie od przyjętego stosunku D/d /D - średnica ośrodka, d - grubość powłoki/, z zależności [32]:

$$\delta = h \sqrt{\frac{1}{4/k+1/2} + \frac{V}{2/k+1/2}} = \frac{h}{2k+1} \sqrt{1+2V/k+1/2}$$

w której  $k = \frac{D}{d}$  i  $V = \frac{b}{h}$  optimum  $\approx 0,38$ ,

Szczególną zaletą tego falowania jest możliwość znacznego zmniejszenia grubości powłoki, która według danych radzieckich [33] może być zgodna z podaną w tabl. 11, gdzie ją porównano z grubością po tzw. falowaniu symetrycznym, o sinusoidalnym kształcie falowania.

T a b l i c a 11

Porównanie dopuszczalnych grubości powłok aluminiowych falowanych niesymetrycznie i symetrycznie

Średnica ośrodka kabla mm	Grubość powłoki, mm	
	falowanie symetryczne	falowanie niesymetryczne
Do 15	0,6	0,2
Ponad 15 do 20	0,7	0,2
" 20 " 30	0,9	0,3
" 30 " 40	1,1	0,5
" 40 " 50	1,2	0,6
" 50 " 60	1,3	0,7
" 60 " 70	1,4	0,8
" 70 " 80	1,5	0,9

Tak więc pod względem oszczędności materiału falowanie jest korzystne niezależnie od średnicy kabla, podczas gdy względy sztywności wymagają, według propozycji CCITT, falo-

wania tylko w przypadku kabli o średnicy ośrodka ponad 50 mm [30].

Profil falowania ustala tylko norma GOST 14099-68, według której może on być sinusoidalny lub niesymetryczny, otrzymywany metodą OKD; według tej normy współczynnik falowania /stosunek średnic zewnętrznych w najwyższych i najniższych miejscach falowania/ powinien wynosić 1,1-1,25, a skok falowania -  $40\% \pm 4$  mm średnicy zewnętrznej w miejscach występów falowania. Pozostałe normy ustalają natomiast tylko grubość powłoki falowanej, którą według różnych danych przedstawiono w tabl. 12. Kable z takim falowaniem mogą być zginane na promieniu równym 15-krotnej średnicy zewnętrznej powłoki.

We Francji opracowano jeszcze inny rodzaj falowania, a mianowicie falowanie śrubowe z profilem półkołowym gwintu, charakteryzujące się bardzo dużą giętkością mimo dużego skoku, wynoszącego 13,5 mm w przypadku powłok o średnicy zewnętrznej 25-40 mm oraz 17,5 mm w przypadku powłok o średnicy 40-60 mm. Falowanie to charakteryzuje się ponadto dużą wytrzymałością na zgniatanie, niezmienniem się średnicy zewnętrznej powłoki przy falowaniu, co ułatwia nakładanie osłony, oraz dużą szybkością wykonywania, wynoszącą do 35 m/min [27].

## 2.5. Ochrona powłoki aluminiowej przed korozją

### 2.5.1. Osłony ochronne

Dzięki dobrej odporności aluminium na korozję atmosferyczną kable napowietrzne oraz kable układane w pomieszczeniach mogą nie mieć osłony ochronnej. Osłona taka staje się jednak



Grubość falowanej powłoki aluminiowej według różnych danych

GOST 14009-68		VDE 0816/6.64		Dane francuskie		Dane norweskie		Propozycje CCITT	
Średnica ośrodka kabla mm	Grubość znamionowa powłoki mm	Średnica ośrodka kabla mm	Grubość minimalna powłoki mm	Średnica ośrodka kabla mm	Grubość minimalna powłoki mm	Średnica ośrodka kabla mm	Grubość znamionowa powłoki mm	Średnica ośrodka kabla mm	Grubość powłoki mm
Ponad 20 do 23	0,65	Do 20	0,5	Do 10	0,7	Do 10	0,5	10	0,5-0,6
" 23 " 26	0,75	20-35	0,6	Ponad 10 do 15	0,9	Ponad 10 do 15	0,6	20	0,7-0,8
" 26 " 33	0,85	Ponad 35	0,7	Ponad 15 do 20	1,1	Ponad 15 do 20	0,7	30	0,9-1,0
" 33 " 40	1,4		0,8	Ponad 20 do 25		Ponad 20 do 25	0,8	40	1,1-1,2
" 40 " 46	1,5		0,9	Ponad 25 do 30		Ponad 25 do 30	0,9	50	1,2-1,3
" 46 " 50	1,6		1,0	Ponad 30 do 35		Ponad 30 do 35	1,0	60	1,3-1,4
" 50 " 60	2,0		1,1	Ponad 35 do 40		Ponad 35 do 40	1,1	70	1,4-1,5
			1,2	Ponad 40 do 50		Ponad 40 do 50	1,2		
			1,3						
			1,4						
			1,5						

Uwaga 1. Według normy radzieckiej kable z powłoką falowaną o średnicy ośrodka do 33 mm wykonuje się z taśmy spawanej, a o średnicy większej - przez prasowanie powłoki.

Uwaga 2. Według normy radzieckiej dopuszczalne odchyłki grubości powłoki falowanej z taśmy nie mogą przekraczać - 0,05 mm, a powłoki falowanej prasowanej - 0,3 mm.

pożądana, gdy kabel napowietrzny znajduje się w rejonach atmosfery morskiej i silnie zanieczyszczonej atmosfery przemysłowej, w tunelach itp. Ponadto podczas układania kabli na wilgotnych ścianach należy stosować przekładki między kablem i ścianą oraz obejmy ze stopu aluminiowego, uszczelnione pastą i chromianem cynku [32].

W żadnym przypadku nie mogą być natomiast układane kable bez osłon w gruncie lub w kanalizacji kablowej, gdyż tylko właściwa osłona może zabezpieczyć kabel w takich warunkach przed szybkim zniszczeniem powłoki wskutek korozji, przyspieszonej ewentualnie prądami błędzącymi. Jako zasadę trzeba przy tym przyjąć, że osłona powinna całkowicie uniemożliwiać styk czynnika korozyjnego z powłoką oraz że w przypadku miejscowego uszkodzenia mechanicznego osłony powinna ona uniemożliwiać lub co najmniej bardzo utrudniać rozprzestrzenianie się czynnika korozyjnego wzdłuż powłoki. Dlatego też normalne osłony ochronne, stosowane do kabli o powłoce ołowianej, nie nadają się do kabli o powłoce aluminiowej, których osłony powinny charakteryzować się niżej wyszczególnionymi własnościami [15]:

- całkowitą szczelnością,
- dobrą przyczepnością do powłoki, która nie powinna być naruszona przy przewijaniu i układaniu kabli,
- możliwie dobrymi własnościami wytrzymałościowymi,
- dobrymi własnościami dielektrycznymi,
- małą dyfuzją wilgoci,
- odpornością chemiczną na działanie różnych gruntów i wód,

- odpornością na temperatury w granicach od  $-10^{\circ}$  do  $+50^{\circ}\text{C}$ ,
- nieoddziaływaniem chemicznym na powłokę aluminiową,
- odpornością na warunki pracy w obecności prądów błędzących, w przypadku prądu stałego o napięciu 5-6 V, a w przypadku prądu przemiennego o napięciu do 300 V,
- odpornością na starzenie i czasem życia do 40-50 lat,
- odpornością na działanie mikroorganizmów,
- technologicznością nakładania i możliwie niską ceną.

Początkowo stosowane osłony miały budowę podobną do osłon kabli o powłoce ołowianej, która jednak była ulepszona przez wprowadzenie dodatkowych obwojów, uniemożliwiających, względnie co najmniej znacznie utrudniających, przenikanie wilgoci do powłoki. W związku z tym osłony takie miały dodatkowy obwój z zakładką 50% z dwóch lub więcej taśm przyklejonych z polwinitu suspensyjnego, z taśm poliestrowych lub z poliizobutyleny, albo też z taśm gumowych samowulkanizujących się, umieszczonych na powłoce uprzednio pokrytej polewą asfaltową i obwojem z dwóch taśm papierowych lub bezpośrednio na polewie. Na obwoju dodatkowym znajdowały się poza tym obwoje z przesyconych materiałów włóknistych i warstwy polewy, które służyły tylko do ochrony znajdującego się pod nimi obwoju przed uszkodzeniami mechanicznymi podczas transportu i układania kabli oraz montażu złączy, a nie jako zabezpieczenie przeciwkorozyjne.

Obecnie jednak takie powłoki zostały zarzucone, gdyż według powszechnej opinii za rzeczywiście niezawodne osłony można uważać tylko osłony wytłaczane z tworzyw termoplastycz-

nych. Jak okazało się przy tym, osłona tego rodzaju nie powinna być wytłaczana bezpośrednio na powłokę, ponieważ przez osłonę może dyfundować wilgoć, która powoduje skroplenie pary wodnej pod osłoną, ponadto zaś w przypadku uszkodzenia mechanicznego osłony powłoka byłaby wtedy nie zabezpieczona przed czynnikami korozyjnymi.

Poza tym im lepsza jest przyczepność osłony z tworzywa termoplastycznego, zwłaszcza z polietylenu, tym większa jest odporność na pękanie osłony, co pozwala uniknąć ewentualnego stosowania dodatkowej powłoki wewnętrznej w kablach z powłoką z taśmy, na przykład typu alpeth [34]. Prócz tego wytrzymałość mechaniczna cienkiej powłoki z taśmy jest niewystarczająca i gdyby wytłoczono na nią bezpośrednio osłonę, powłoka nie wytrzymałaby bez sklejenia naprężeń rozciągających i ściskających, występujących przy układaniu kabli [24].

Jako lepiszcze między osłoną i powłoką stosuje się obecnie prawie z zasady polewę bitumiczną o dobrej odporności na wodę, elastyczności, stabilności i działaniu inhibitującym oraz o właściwej lepkości i składzie przystosowanym do materiału osłony, przy czym elastyczność i lepkość muszą być tak dobrane, aby polewa rozpływała się w przypadku silnego uszkodzenia osłony, chroniąc obnażoną powłokę przed bezpośrednim stykiem z elektrolitem [9], i tak w przypadku osłon z polwinitu w NRF stosuje się, zgodnie z propozycją CCITT

30, lepiszcze bitumiczne o nazwie polyment III, zawierające smołę, polichlorek winylu, polistyren, minię i trójtlenek boru oraz odpowiedni plastyfikator polwinitu. W lepiszczu tym smoła polepsza odporność na wodę i ma działanie inhibitujące, polichlorek winylu i polistyren polepszają lep-

kość i stabilność polewy, plastyfikator w polewie uniemożliwia migrację plastyfikatora z osłony, a pozostałe składniki polepszają odporność na starzenie lub odporność na rdzewienie /w przypadku powłoki ze stali/. W przypadku osłon z polietylenu stosuje się natomiast polewę polyment II, z asfaltu dmuchanego zamiast smoły, z dodatkiem lateksu kauczukowego w celu polepszenia przyczepności i oleju rzepakowego w celu polepszenia lepkości [35], przy czym grubość warstwy polewy powinna wynosić 0,7 mm według VDE 0816/6.64, niezależnie od materiału osłony. W Norwegii stosowano natomiast jako polewę substancję o osnowie z polichlorku winylu 4, a w Czechosłowacji zamiast polewy parafinę zmieszaną z fungicydem [12].

Ze względu na bardzo duże znaczenie przyczepności polewy do powłoki zostały opracowane trzy sposoby sprawdzania nadawania się polewy pod tym względem [9]. Pierwszy sposób polega na pokryciu polewą dwóch blaszek aluminiowych o wymiarach 25x55 mm, przyłożeniu ich do siebie oraz rozciąganiu przy temperaturze 20°C w płaszczyźnie sklejenia, które jest właściwe, gdy siła powodująca odklejenie się blaszek wynosi ponad 150 N /tj. ponad 15 kG/. Drugi sposób polega na pokryciu polewą dwóch blaszek aluminiowych o wymiarach 25x145 mm, przyłożeniu ich do siebie oraz rozciąganiu w płaszczyźnie prostopadłej do płaszczyzny sklejenia, umieszczając w uchwytach maszyny do rozciągania końce blaszek wygięte o 90°, przy czym za dobre sklejenie uważa się sklejenie wymagające siły, powodującej odklejenie się blaszek, większej niż 50 N. Trzecia próba polega natomiast na umieszczeniu w chłodziarce o temperaturze -15°C płytki aluminiowej, którą pokryto polewą, oraz na opuszczeniu w środek płytki z wysokości

2,15 m, na tak oziębioną płytkę, natychmiast po wyjęciu z chłodziarki, polerowanej kulki stalowej o masie 678 g. W miejscu uderzenia kulki sprawdza się natychmiast po uderzeniu, przy użyciu skrobaka, średnią średnicę powierzchni obnażonej wskutek uderzenia kulki, która powinna być mniejsza niż 40 mm [9].

Stosowana jest też próba jakości przyczepności na próbkach pobranych z kabli z powłoką z cienkiej taśmy, która polega na wycięciu z powłoki z przyklejoną ostoną paska o wymiarach 10x100 mm oraz na odciąganiu od siebie powłoki i ostony w płaszczyźnie prostopadłej z szybkością 300 mm/min. Przyczepność ta jest uważana za zadowalającą, jeżeli siła odciągania jest większa niż 3,2 kG/cm [24].

Ponieważ polwinit, przeciwnie niż polietylen, nie kurczy się po wytłoczeniu wokół powłoki, w celu polepszenia jego przyczepności zaleca się ponadto stosowanie na polewie obwoju z taśm przyklepnych [30], które jednak są stosowane przeważnie tylko w przypadku powłok falowanych. Taśmy te mogą być, według VDE 0816/6.64, z poliizobutyleny, kauczuku butylowego lub polwinitu o grubości 0,6 mm i  $\rho$  rezystywności ponad  $10^{10} \Omega \cdot \text{cm}$  oraz powinny być owinięte z zakładką, przy czym niekiedy jeszcze na tym obwoju stosowano dawniej przesyconą ostonę ochronną włóknistą pod zewnętrzną ostoną z polwinitu [15].

Szczególnie staranne nakładanie polewy musi być w przypadku kabli o powłoce falowanej z taśmy nie laminowanej, w których polewa powinna wypełniać szczelnie i równomiernie falowanie ponad jego wierzchołki oraz powinna być przytrzymywana i wygładzana wspomnianym obwojem z taśm z tworzywa termo-

plastycznego [9]. Na obwój ten dopiero wytłacza się osłonę, przy czym to nakładanie polewy jest oczywiście zbędne w przypadku kabli z powłoką z taśmy jedno- lub dwustronnie laminowanej /qualpeth/. Zamiast taśm stosuje się w podobnym celu obwój o dużym skoku z trzech lub czterech żyłek z polipropylenu, równomiernie rozmieszczonych wokoło obwodu powłoki, dzięki którym, stosując wygładzanie ostatniej warstwy polewy za pomocą cylindrycznej polerki, istnieje pewność, że grubość warstwy polewy ponad wierzchołkami falowania nie jest mniejsza niż średnica żyłki oraz że w polewie nie pozostały pęcherzyki powietrza. Jeszcze innym sposobem jest wytłaczanie osłony z trzema lub czterema podłużnymi rowkami, rozmieszczonymi równomiernie na obwodzie, spełniającymi podobną rolę jak żyłki i eliminującymi potrzebę stosowania taśm lub żyłek [9].

Na osłonę zewnętrzną stosuje się polwinit lub polietylen wysokociśnieniowy albo niskociśnieniowy, stabilizowany sadzą, z których polietylen wysokociśnieniowy powinien mieć współczynnik płynięcia /melt index/ mniejszy niż 2 [31]. Grubość osłony kabli nie opancerzonych z powłoką gładką powinna odpowiadać według VDE 0816/6.64 kolumnie 3 tabl. 13, a kabli o powłoce falowanej kolumnie 2 tej tablicy. Według innych norm grubość znamionowa osłony wynosi natomiast 2-2,5 mm, a minimalna, według norm radzieckich, od 1,5 do 2,0 mm.

Kable o powłoce aluminiowej stosuje się zwykle bez opancerzenia. Gdy jednak pancerz jest potrzebny z jakichkolwiek względów, wtenczas pod pancerzem umieszczanym na osłonie daje się obwój z dwóch taśm papierowych przesyconych lub

dwie warstwy przesyconej juty albo jedną taśmę o grubości 0,2 mm z tworzywa sztucznego w celu zabezpieczenia ostony przed uszkodzeniem przez pancerz [8,12,15,31,36]. Jeżeli zaś na pancerzu jest dodatkowa ostonka przeciwkorozyjna z tworzywa termoplastycznego, można wtedy zmniejszyć grubość ostony na powłoce [12].

T a b l i c a 13

Grubość oston ochronnych z polwinitu lub polietylenu według normy VDE 0816/6.64

Średnica powłoki mm	Grubość znamionowa ostony, mm			
	1	2	3	4
Do 10	1,8	1,2	1,4	1,4
20	1,8	1,2	1,4	1,4
30	2,0	1,2	1,6	1,8
40	2,2	1,4	1,8	2,2
50	2,6	1,6	2,0	2,6
60	3,0	1,8	2,2	3,0
70	3,4	2,0	2,4	3,4
80	3,8	2,2	2,6	3,8
Ponad 80	4,0	2,4	2,8	4,0

Uwaga. Odchyłki grubości oston nie powinny przekraczać 0,1 mm + 15% wartości znamionowej.

### 2.5.2. Ochrona katodowa

Wszystkie kraje, z wyjątkiem ZSRR, nie widzą celowości i potrzeby stosowania ochrony katodowej do kabli o powłoce



aluminiowej, ponieważ stosowane obecnie osłony ochronne są wystarczającym zabezpieczeniem przeciwkorozyjnym [9,12,37]. Niemniej jednak dokumenty CCITT nie wykluczają stosowania ochrony katodowej w szczególnych przypadkach.

Przeciwnie stanowisko zajmuje w zasadzie tylko ZSRR, który zaleca stosowanie ochrony katodowej, gdy rezystywność izolacji powłoki zmniejszy się poniżej wartości  $1500\Omega \cdot \text{km}$ , a przyczyny tego nie można usunąć innym sposobem, na przykład przez naprawę uszkodzenia powłoki. Ponadto ochronę katodową zaleca się w ZSRR stosować w następujących warunkach [38]:

- gdy w przypadku kabli nie opancerzonych co najmniej jeden wskaźnik aktywności korozyjnej gruntu według tabl. 2 będzie duży lub co najmniej dwa będą średnie,
- gdy w przypadku kabli opancerzonych z osłoną z juty co najmniej jeden wskaźnik będzie duży lub co najmniej trzy będą średnie,
- gdy w przypadku kabli opancerzonych z dodatkową osłoną przeciwkorozyjną co najmniej jeden wskaźnik będzie duży.

Trzeba przy tym zaznaczyć, że ochrona katodowa aluminium jest kłopotliwa, ponieważ potencjał ochronny względem elektrody  $\text{Cu}/\text{CuSO}_4$  musi wahać się co najwyżej w granicach od  $-0,8 \text{ V}$  do  $-1,4 \text{ V}$  [15,38], a jeszcze lepiej w granicach od  $-1,0 \text{ V}$  do  $-1,2 \text{ V}$  [21,39], lub też bardziej prawidłowo wyrażając się - w wąskim zakresie gęstości ochronnej prądu od 5 do  $10 \text{ mA}/\text{cm}^2$  [16], co jest trudne do uzyskania.

## 2.6. Kontrola jakości powłok aluminiowych i osłon ochronnych

Jakość powłoki aluminiowej sprawdza się m.in. przez roz-  
tłaczanie na stożku, które według GOST 14099-68 powłoka pra-  
sowana powinna wytrzymać do średnicy równej co najmniej 1,3  
jej średnicy początkowej. Natomiast powłoka spawana powinna  
wytrzymać próbę zgniatania do odległości między płaszczyzna-  
mi ściskającymi, wynoszącej 2,5 mm. Ponadto sprawdza się  
szczelność powłoki przed nałożeniem osłony przez poddanie  
jej wewnątrz nadciśnieniu suchego powietrza o wartości  
4-5 kG/cm<sup>2</sup>, które nie powinno zmniejszać się przez 3 h.

Bardzo ważną jest też próba zginania powłoki, którą wyko-  
nuje się według GOST 14099-68 przy temperaturze  $20 \pm 10^{\circ}\text{C}$   
na próbce kabla bez osłony o długości nie mniejszej niż 1 m  
przez nawijanie, odwijanie, wyprostowanie i ponowne nawija-  
nie przeciwną stroną na walcu o średnicy podanej w tabl. 14  
i która nie powinna powodować rys lub pęknięć powłoki po  
trzech cyklach próby.

T a b l i c a 14

Średnica walca do próby zginania powłoki według  
GOST 14099-68

Rodzaj powłoki	Średnica zewnętrzna powłoki /D/ mm	Średnica walca do próby zginania mm
Gładka	Do 30	30D
	Ponad 30	40D
Falowana	Do 30	15D
	Ponad 30 do 40	20D
	Ponad 40 do 50	25D
	Ponad 50	30D

Podobną próbę ustala norma VDE 0816/6.64, według której jednak stosuje się tylko jeden walec o średnicy 30D w przypadku powłoki gładkiej lub o średnicy 15D w przypadku powłoki falowanej, poddając kabel próbie szczelności powłoki po próbie zginania; wydaje się przy tym, iż nawijanie przy próbie zginania powinno odbywać się w płaszczyźnie szwu spawalniczego jak to wykonuje się we Francji [27], aby szew podlegał podczas próby naprężeniom rozciągającym i ściskającym. Jakość samej powłoki sprawdza się we Francji ponadto metalograficznie i przez rozłaczanie, które powinno powodować pęknięcie poza szwem, oraz za pomocą próby szczelności pod ciśnieniem wewnętrznym i zewnętrznym wody. Niezależnie od tego próbkę kabla bez osłony poddaje się próbie szczelności przy zastosowaniu powietrza o nadciśnieniu  $2,5 \text{ kg/cm}^2$ , a kabel gotowy próbie szczelności w basenie wodnym przy zastosowaniu powietrza o nadciśnieniu  $6 \text{ kg/cm}^2$ . Niezależnie od tego kontroluje się jakość i szczelność osłony, do czego według GOST 15126-70 przewiduje się dwie próby. Pierwsza z nich polega na takim umieszczeniu kabla w wodzie o temperaturze  $20 \pm 10^\circ\text{C}$ , aby końce jego wystawały z wody oraz na przyłożeniu między powłokę i wodę na 3 min napięcia prądu stałego lub przemiennego o wartości niżej podanej, które osłona powinna wytrzymać bez przebicia:

Grubość osłony mm	Napięcie, kV	
	prąd stały	prąd przemienny 50 Hz
1,2	8,0	5,7
1,4-1,7	10,0	7,2
2,0-2,5	12,0	8,6

Celem drugiej próby jest kontrola szczelności wzdłużnej warstwy polewy i tym samym jej przyczepności. W tym celu usuwa się z próbki kabla o długości 1,5 m wszystkie warstwy do polewy i wywierca się w niej cztery otwory w odstępach 100 mm wzdłuż próbki, rozmieszczone na obwodzie pod kątem  $90^\circ$  względem siebie, których średnica, zależnie od średnicy kabla, wynosi 5 lub 10 mm. Z otworów tych usuwa się pozostałość lepiszcza, po czym próbkę wygina się w kształcie litery U i zanurza na 100 h w 1% roztworze siarczanu sodowego na głębokości co najmniej 500 mm oraz przyłącza się biegun ujemny źródła prądu stałego o napięciu 100 V do powłoki, a biegun dodatni do płytki metalowej umieszczonej w roztworze. Po wyjęciu z roztworu i usunięciu polewy nie powinno być śladów korozji w odległości 5 lub 10 mm od otworu, zależnie od pierwotnej jego średnicy.

Wskazana jest także kontrola rezystywności osłony ochronnej, bezpośrednio po ułożeniu kabla, w celu stwierdzenia nieuszkodzenia osłony przy układaniu [9], która według wymagań radzieckich nie powinna być mniejsza niż  $1500\Omega \cdot \text{km}$  [38].

## 2.7. Zakres stosowania kabli telekomunikacyjnych o powłoce aluminiowej

### 2.7.1. Kable telekomunikacyjne miejscowe

W przypadku kabli telekomunikacyjnych miejscowych o powłoce aluminiowej największe zastosowanie znalazły, przede wszystkim w USA i Japonii, kable o powłoce aluminiowej z cienkiej taśmy nie laminowanej lub laminowanej, poniższych typów [4, 63-65]:

alpeth - powłoka z taśmy nie laminowanej, falowanej, o grubości 0,2 mm, polewa wypełniająca o osnowie z poliizobutylenem, osłona z polietylenem,

LAP /Japonia/ - powłoka z taśmy aluminiowej o grubości 0,2 mm, jednostronnie laminowanej polietylenem, przeważnie nie falowana, osłona z polietylenem,

qualpeth /USA/ - powłoka z taśmy aluminiowej o grubości 0,2 mm, obustronnie laminowanej kopolimerem etylenu lub polietylenem, falowanej, osłona z polietylenem.

Według badań przeprowadzonych w Japonii laminowana taśma jest przy tym niezbędna, gdyż osłona rozkurcza się o 1-1,5% na średnicy wskutek relaksacji naprężeń, wytwarzających się w osłonie z powodu nagłego oziębiania w wodzie osłony po wytłoczeniu, co sprzyja przedostawaniu się pary wodnej pod osłonę. Natomiast gdy taśma jest laminowana, zachodzi zgrzewanie jej z osłoną podczas wytłaczania, dzięki czemu przenikanie wilgoci zmniejsza się do 1/60 przenikania w przypadku taśmy nie laminowanej, a gdy taśma jest obustronnie laminowana przenikanie wilgoci zmniejsza się nawet 3000-krotnie. Takie zmniejszenie przenikania wilgoci można uzyskać jednak tylko w przypadku powłok gładkich.

Ponadto są produkowane w NRF i innych krajach kable wieloparowe z powłoką prasowaną, w których liczba par dochodzi do 1400 [40,41], podczas gdy kable o stosunkowo małej liczbie par są produkowane raczej z powłoką z tworzywa termoplastycznego.

Pewne znaczenie mogą mieć także kable miejscowe napo-

wietrzne z powłoką aluminiową, ponieważ kable takie są lekkie i wytrzymałe mechanicznie oraz ponieważ większa przewodność elektryczna powłoki aluminiowej lepiej chroni takie kable przed przepięciami spowodowanymi wyładowaniami atmosferycznymi [42,43].

### 2.7.2. Kable telekomunikacyjne dalekosiężne symetryczne

Kable tego typu, o izolacji polistyrenowo-powietrznej, są produkowane w ZSRR według GOST 15125-70 z powłoką prasowaną lub spawaną ewentualnie falowaną, jako nie opancerzone i opancerzone. Na powłoce jest polewa bitumiczna i osłona z polietylenu, a w przypadku kabli opancerzonych, pod pancerzem - polewa bitumiczna i taśmy z papieru krepowego bituminizowanego lub z papieru przesyczonego. Kable pracują z zastosowaniem kontroli ciśnieniowej, przy nadciśnieniu  $0,5 \text{ kg/cm}^2$ , które zamierza się zwiększyć do  $2,0-3,0 \text{ kg/cm}^2$  [9].

Kable nie opancerzone są przeznaczone do bezpośredniego układania w dowolnym gruncie oraz w kanalizacji kablowej i tunelach, w rejonach nie narażonych na oddziaływanie zewnętrznych pól elektromagnetycznych albo uszkodzenie przez gryzonie.

Ponadto w ZSRR są produkowane według warunków MRTU-2-017-63 kable dalekosiężne o izolacji papierowo-powietrznej i powłoce aluminiowej, mające do 37 czwórek [44].

### 2.7.3. Kable telekomunikacyjne dalekosiężne współosiowe

W ZSRR produkuje się także kable telekomunikacyjne dalekosiężne współosiowe o powłoce aluminiowej. I tak według nor-

my OST 45.1-70 są produkowane kable współosiowe normalnowymiarowe, których przewód zewnętrzny z rury aluminiowej prasowanej lub spawanej o grubości 0,8 albo 1,0 mm  $\pm$  0,1 mm stanowi jednocześnie powłokę kabla, przy czym na powłoce tej jest warstwa polewy bitumicznej i osłona z polietylenu o grubości 2,5  $\pm$  0,2 mm. Kable takie, wyprodukowane w 1971 r. w ilości 300 km, są stosowane jako kable ziemne i napowietrzne, samonośne [45]. Poza tym w ZSRR są produkowane podobne kable małowymiarowe według warunków MRTU-16-505-027-66 [44].

Kable normalnowymiarowe z przewodem zewnętrznym z aluminium są produkowane również w NRF [14], podczas gdy we Francji zastosowano powłokę falowaną z taśmy jako przewód zewnętrzny kabli dalekosiężnych współosiowych wielkowymiarowych [27].

Kable współosiowe normalnowymiarowe czteroparowe z powłoką aluminiową są produkowane także we Włoszech. Powłoka tych kabli jest z aluminium 99,8%, gładka, prasowana, o grubości zwiększonej do 2,0 mm w celu zmniejszenia współczynnika redukcyjnego do wartości 0,23, a na powłoce jest polewa niehigroskopijna z mieszaniny bitumu i kauczuku oraz osłona z polietylenu z dodatkiem 2,0  $\pm$  0,5% sadzy, o grubości 3,0 mm. Kable te są stosowane jako nieopancerzone i opancerzone, gdy jest wymagany jeszcze mniejszy współczynnik redukcyjny kabla [12,46].

#### 2.7.4. Kable telekomunikacyjne o małym współczynniku redukcyjnym

W celu zmniejszenia szkodliwego wpływu napięć i prądów indukowanych w kablach telekomunikacyjnych przez linie elek-

troenergetyczne przesyłowe i linie trakcyjne prądu przemien- nego, a także przez radiostacje nadawcze, jak również w celu zabezpieczenia kabli przed przepięciami spowodowanymi zwar- ciami w liniach elektroenergetycznych lub wyładowaniami atmo- sferycznymi kable telekomunikacyjne powinny, jak wiadomo, charakteryzować się możliwie małym współczynnikiem redukcyj- nym. Tylko bowiem dzięki małemu współczynnikowi redukcyjnemu można uzyskać odpowiednią jakość transmisji oraz zabezpie- czyć przed porażeniem prądem obsługę linii kablowych i osoby korzystające z usług łączności.

Ponieważ współczynnik redukcyjny zależy w dużej mierze od rezystancji wzdłużnej powłoki, jednym ze sposobów zmniejsza- nia współczynnika redukcyjnego jest zastosowanie powłoki z aluminium, gładkiej albo odpowiednio falowanej, gdyż rezys- tancja powłoki, zależnie od sposobu falowania, może zwięk- szyć się nawet trzykrotnie [47]. Im grubsza jest przy tym powłoka, tym mniejszy jest współczynnik redukcyjny, który można jeszcze bardziej zmniejszyć przez zastosowanie opance- rzenia stalowego [48].

Kable o wydatnie zmniejszonym współczynniku redukcyjnym są produkowane m.in. w ZSRR. Są to kable miejscowe z powło- ką aluminiową prasowaną o grubości 1,9 mm i pancerzem z dwóch taśm stalowych o grubości 0,5 mm oraz z osłoną z polietylenu [49], mające do 200 par, lub też kable miejscowe pięcioczwór- kowe z powłoką falowaną z taśmy aluminiowej o grubości 0,5 mm, osłoną z polietylenu stabilizowanego sadzą o grubości 3,5 mm, obwojem z dwóch taśm polwinitowych, pancerzem z dwóch taśm stalowych o grubości 0,8 mm i obwojem z juty [50],

O podobnej budowie są także kable produkowane w innych



krajach [8,9,37,42,51-54], przy czym w przypadku kabli typu alpeth i qualpeth stosuje się pod powłoką aluminiową dodatkową powłokę wewnętrzną z polietylenu, gdy kable są instalowane w rejonach o dużej częstotliwości występowania piorunów, powodujących niekiedy uszkodzenia osłony polietylenowej zewnętrznej [3]. W rejonach tych instaluje się też, w celu lepszego uziemienia powłoki, kable typu alpeth z osłoną polietylenową półprzewodzącą, z dodatkiem 50% sadzy, o rezystywności osłony  $60\Omega \cdot \text{cm}$ , które jednak nie nadają się do układania w rejonach z występującymi w nich prądami błędzającymi [55].

#### 2.7.5. Kable telekomunikacyjne dużej mocy i wielkiej częstotliwości

Aluminium znalazło zastosowanie także w kablach telekomunikacyjnych dużej mocy i wielkiej częstotliwości, w których wykonuje się z niego przewód zewnętrzny, będący jednocześnie powłoką. Zaletami takiej powłoki jest dobra przewodność elektryczna i przewodnictwo cieplne, duży efekt ekranowania, mały ciężar i duża sztywność, zapewniające dobrą współosiowość przewodu zewnętrznego i tym samym stabilność parametrów elektrycznych. Nie bez znaczenia jest poza tym dobra wytrzymałość zmęczeniowa aluminium, gdyż kable dużej mocy i wielkiej częstotliwości mogą być narażone na drgania.

Kable te są stosowane w radiostacjach, stacjach telewizyjnych i urządzeniach radarowych. Mogą one przenosić moc do 90 kW przy częstotliwości 100 MHz i moc do 40 kW przy częstotliwości 300 MHz oraz są produkowane o średnicy do 180 mm, przeważnie w odcinkach o długości do 30 m, z przewodem ze-

wnętrznym gładkim lub falowanym /o gładkiej powierzchni zewnętrznej [14].

## 2.8. tączenie kabli o powłoce aluminiowej

### 2.8.1. tączenie za pomocą tulei ołowianych

Najprostszym sposobem tączenia powłok ołowianych jest bezpośrednio ich tączenie za pomocą tulei ołowianych sposobem lutowania, bardzo szczegółowo opisane przez N.V. Gavriluka [56].

Przed lutowaniem powłokę oczyszcza się benzyną z polewy, po czym pozostałość polewy usuwa nożem, skrobakiem lub czystą szczotką drucianą i nagrzewa powłokę stopniowo do temperatury topnienia zastosowanego spoiwa typu Sn-Zn, używanego w postaci możliwie cienkich pałeczek w celu uniknięcia przegrzania powłoki. W ZSRR stosuje się spoiwo o zawartości 10% lub 30-40% cynku, a w NRD spoiwo o zawartości 35-38% cyny, 36-39% cynku i 24-27% Cd, wymagające nagrzania do temperatury 220°C.

Spoiwo to nanosi się równomiernie, pocierając pałeczką tam i z powrotem oraz czyszcząc specjalnie do tego przeznaczoną małą szczotką drucianą, co powtarza się trzykrotnie, stosując za trzecim razem zamiast czyszczenia szczotką pokrywanie spoiwem PbSn30 lub spoiwem PbSn34 o zawartości 61,5% ołowiu, 34% cyny i 4,5% bizmutu. Na pokryte tym spoiwem końce powłoki nasuwa się tuleję ołowianą z zakończeniami stożkowymi oraz lekkimi uderzeniami drewnianego młotka uzyskuje się ściśle przyleganie stożków do powłoki. Następnie miejsca styku tulei z powłoką lutuje się spoiwem PbSn34,

wcierając je lnianą szmatką we wszystkie nierówności i szczeliny spoiny, periodycznie przy tym podgrzewając i nie dopuszczając do nadmiernego nagrzania ośrodka kabla /za pomocą owijania taśmą z włókna szklanego lub specjalnego urządzenia chłodzącego/ i przegrzewania powłoki, powodującego wypalanie się spoiwa typu Sn-Zn. Po wykonaniu połączenia powierzchnia przylutowanego stożka powinna być gładka, a samo połączenie tak szczelne, aby wytrzymało nadciśnienie 1,0-1,5 atn.

Do tulei ołowianej i do ewentualnego pancerza musi być przylutowana linka miedziana, w związku z czym trzeba oczyścić najpierw taśmę stalową topnikiem o składzie: alkohol etylowy 67-73%, kalafonia 20-25%, chlorowodorek aniliny 3-7% i trójetanoloamina 1-2%. Przed przylutowaniem tej linki restytuuje się osłonę na powłoce aluminiowej i tulei ołowianej, nakładając na przemian po dwie warstwy podgrzane do 50-60°C masy bitumiczno-kauczukowej i taśm z polwinitu o grubości 0,2 mm, po czym łączy się linkę miedzianą z pancerzem i linką uziemiającą oraz nakłada się jeszcze jedną warstwę masy, taśmę polwinitową i taśmę z włókna szklanego o grubości 0,2 mm, a następnie całe złącze, jeżeli kabel jest opancerzony, umieszcza się w mufie żeliwnej i wypełnia się zalewą kablową. Masa bitumiczno-kauczukowa zawiera 94,5% bitumu Nr 4, 5% kauczuku syntetycznego i 0,5% poliizobutylenu o c.wł. 10000-20000 oraz jest sporządzana dwa lub trzy dni przed użyciem przez rozpuszczenie w benzynie w stosunku 2:1.

Można też restytuować osłony o innej budowie, na przykład przez owijanie taśmami polietylenowymi, między którymi daje się lepsze poliizobutylenowe, po czym całość zgrzewa się przez podgrzanie. W tym celu złącze owija się taśmą

z włókna szklanego i nagrzewa płomieniem lutownicy.

Należy przy tym zaznaczyć, iż właściwa restytucja osłony ma bardzo duże znaczenie, gdyż wszelki bezpośredni styk ze środowiskiem korozyjnym elementów kabla, znajdujących się pod osłoną, powoduje utworzenie par galwanicznych powłoka-pancerz, powłoka-tuleja, powłoka-linka miedziana itp., w których powłoka zawsze jest anodą wobec znacznie bardziej ujemnego potencjału elektrochemicznego aluminium. Tak więc w tych przypadkach zachodzi korozja stykowa, której skutkiem jest nieszczelność powłoki [15,44,57].

### 2.8.2. łączenie za pomocą tulei oraz kołnierzy pośrednich

Ten sposób łączenia różni się od uprzednio opisanego tylko zastosowaniem między tuleją i powłoką pośrednich kołnierzy, zlutowanych z powłoką [9,49], których zaletą jest m.in. możliwość otwarcia złącza bez niszczenia połączenia złącza z powłoką. Na miejsce styku kołnierza z powłoką nasadza się rurkę samokurczliwą z lepiszczem, a na samo złącze osłonę z polietylenu, co zapewnia dobrą szczelność złącza [10].

### 2.8.3. łączenie przy użyciu żywicy epoksydowej

Jeżeli złącze umieszcza się w mufie, łączenie powłok można przeprowadzić także przy użyciu żywicy epoksydowej, wypełnionej pyłem kwarcowym, tlenkiem glinu, cementem, proszkiem ołowianym, proszkiem aluminiowym lub innym wypełniaczem w celu zmniejszenia różnicy współczynników rozszerzalności cieplnej żywicy oraz ołowiu i aluminium, a także w celu polepszenia wytrzymałości mechanicznej żywicy. Do żywicy doda-

je się 20% dwubutyloftalanu, który jest plastyfikatorem [58, 59].

Żywicę przygotowuje się 20-30 min. przed użyciem, dodając do niej polietylenopoliaminy jako utwardzacza w ilości 10-15% mieszaniny żywicy i plastyfikatora. Następnie do żywicy wprowadza się 20% dobrze wysuszonego wypełniacza, który dodaje się małymi porcjami, starannie mieszając każdorazowo 2-3 min, czyniąc to dostatecznie szybko, aby żywica nie skrzepła.

Powierzchnie łączone starannie oczyszcza się szczotką metalową oraz nadaje się nią szorstkość, polepszającą wytrzymałość połączenia, a następnie powierzchnie te odtłuszcza się acetonem. Tak przygotowane powierzchnie smaruje się przygotowaną żywicą, a posmarowane miejsca owija w ten sposób bandażem, aby żywica przesyciła bandaż ewentualnie polewając go jeszcze żywicą, dzięki czemu unika się lejków do zalewania żywicą. Następnego dnia, gdy żywica dobrze utwardzi się, umieszcza się złącze w mufie żeliwnej, której nie wypełnia się zalewą kablową, ponieważ zadaniem mufy w tym przypadku jest tylko ochrona mechaniczna.

Zaletami powyższej metody są prostota i mały koszt. Wadami są natomiast konieczność ścisłego przestrzegania odpowiednich warunków higieny pracy, duży czas utwardzania się żywicy, możliwość utworzenia się pary galwanicznej aluminium - ołów oraz nieciągłość wzdluznej przewodności elektrycznej powłoki.

#### 2.8.4. łączenie sposobem mechanicznym

Wadą łączenia za pomocą spoiw jest stopniowe utlenianie się spoiwa w miejscu połączenia, które zachodzi nawet przy

doskonałym wykonywaniu lutowania i natychmiastowym zabezpieczeniu spoiny przed zewnętrznymi czynnikami atmosferycznymi, ponieważ wewnątrz kabla znajduje się powietrze wprowadzane do kontroli ciśnieniowej. To utlenianie się spoiwa powoduje zaś nieszczelność spoiny.

W celu uniknięcia tego zjawiska opracowano w ZSRR nowy sposób łączenia powłok aluminiowych, polegający na sprasowywaniu na zimno łączonych powłok z tuleją potłaczeniową aluminiową, wykonywanym początkowo za pomocą ręcznej prasy hydraulicznej o nacisku 7 t, a następnie za pomocą prasy uniwersalnej o nacisku 10 t, nadającej się do kabli o średnicy powłoki do 60 mm [60]. Po połączeniu nakłada się na tuleję warstwę mieszaniny bitumiczno-kauczukowej i rurkę polietylenową, której końce owija się taśmą polietylenową i poprzez taśmę z włókna szklanego zgrzewa się rurkę płomieniem lutownicy. Tak restytuowana osłona ma rezystywność względem ziemi ponad  $5 \text{ M}\Omega \cdot \text{km}$ , całkowicie wystarczającą do zabezpieczenia przed prądami błędzającymi.

Sposób mechaniczny łączenia stosuje się też w NRF w przypadku kabli o powłoce spawanej z taśm tzw. sposobem Weldfoilverfahren. I tak powłoki tych kabli łączy się za pomocą zwykłych zacisków śrubowych, bez lutowania, wykorzystując do tego z powrotem odgięty kołnierz i umieszczając następnie takie złącze w mufie [24].

#### 2.8.5. łączenie sposobem wybuchowym

Najnowocześniejszym sposobem łączenia jest tzw. zgrzewanie sposobem wybuchowym, stosowane w ZSRR, polegające na

szybkim przekształcaniu materiału wybuchowego w dużą ilość gazów o temperaturze kilku tysięcy stopni, które, rozszerzając się, wywierają ciśnienie rzędu setek tysięcy atmosfer, dzięki czemu zetknięte przez ruch gazów o szybkości rzędu km/s powierzchnie łączone zderzają się i zgrzewają. W taki właśnie sposób łączy się końce powłok aluminiowych ze złączoną tuleją aluminiową, z zastosowaniem specjalnego ładunku pierścieniowego [59].

Na takim złączu trzeba oczywiście również restytuować osłonę ochronną.

#### 2.8.6. Inne metody wykonywania złączy

Bardzo uproszczony sposób wykonywania złączy stosuje się w USA w przypadku kabli alpeth. Sposób ten polega na owinięciu osłony polietylenowej siatką z drutu miedzianego o szerokości 40-50 mm, którą zgrzewa się z osłoną, wgniatając w nią siatkę nagrzanym grotem lutownicy. Następnie do siatki przylutowuje się tuleję ołowianą złączową, którą zabezpiecza się przed korozją za pomocą wielowarstwowej osłony, omówionej w punkcie o łączeniu powłoki kabli typu stalpeth.

#### 2.8.7. Narzędzia do przecinania powłoki aluminiowej

Do wykonywania złączy kabli z powłoką aluminiową niezbędne są specjalne narzędzia do przecinania powłoki, zapewniające nieuszkodzenie ośrodka kabla oraz eliminujące jednocześnie możliwość skałeczenia montera przy przecinaniu. Narzędzia takie, umożliwiające przecinanie wzdłużne i poprzeczne powłoki

ki, o różnych zasadach działania, są opracowane w ZSRR, NRF i Japonii [61-63].

### 3. KABLE TELEKOMUNIKACYJNE O POWŁOCE STAŁOWEJ

#### 3.1. Własności powłoki stalowej

##### 3.1.1. Zalety i wady powłoki stalowej

Zalety powłoki stalowej kabli są następujące:

- niedeficytowość materiału powłoki,
- mały koszt powłoki, która jest 3-5 razy tańsza niż powłoka ołowiana i 1,5-2 razy tańsza niż powłoka aluminiowa,
- mniejszy o 30-60% ciężar w stosunku do odpowiednich kabli o powłoce ołowianej,
- bardzo dobre własności wytrzymałościowe, w tym także wytrzymałość zmęczeniowa i wytrzymałość na zgniatanie /dwukrotnie lepsza niż powłoki aluminiowej/,
- zbędność stosowania opancerzenia oraz w wyniku tego taka sama budowa kabli układanych w kanalizacji i w gruncie,
- duża giętkość dzięki falowaniu powłoki, znacznie ułatwiająca m.in. układanie kabli we wszelkich warunkach, przy promieniu zginania równym ponad 15-krotnej średnicy kabla,
- własności ekranujące.

Natomiast wadą powłoki stalowej, podobnie jak aluminiowej, jest mała odporność na korozję, a poza tym kable o powłoce stalowej mają większą średnicę i są mniej odporne na pioruny niż kable o powłoce ołowianej.



Według obliczeń przeprowadzonych w ZSRR w przypadku kabli miejscowych z powłoką stalową uzyskuje się oszczędność ołowiu 1-4 t/km kabla, zmniejszenie ciężaru 0,5-3 t/km i zmniejszenie kosztu produkcji 600-2000 rubli/km [13].

### 3.1.2. Własności stali na powłoki kabli

Na powłoki kabli jest stosowana w NRF taśma wyżarzona, ze stali węglowej o zawartości 0,06% węgla, granicy plastyczności na rozciąganie 20-24  $\text{kg/mm}^2$  i twardości Vickersa  $100 \pm \pm 10\%$ , wytrzymałości na rozciąganie 36-40  $\text{kg/mm}^2$  i o wydłużeniu przy zerwaniu 33-45% [22,71]. Natomiast w ZSRR jest stosowana stal o zawartości 0,08% lub 0,10% węgla, w gatunku 08 względnie 10 według GOST 1050-60 [70].

### 3.1.3. Odporność powłoki stalowej na korozję

Jak wiadomo, zwykła stal węglowa, stosowana prawie wyłącznie na powłoki, jest mało odporna na korozję zarówno czynników atmosferycznych, jak i gruntu. Szczególnie nieodporna jest stal na chlorek i siarczan sodowy, chlorek amonowy i chlorek żelazowy, a jedynie węglany mają pewne działanie inhibitujące korozję [17].

W bardzo dużej mierze intensywność korozji stali zależy od rezystywności gruntu, którą właśnie przyjmuje się w przypadku stali jako kryterium agresywności korozyjnej gruntu, co przedstawiono poniżej [38]:

Rezystywność gruntu $\Omega \cdot \text{m}$	Agresywność korozyjna gruntu
Ponad 100	Mała
Od 20 do 100	Średnia

Od 10 do 20	Zwiększona
Od 5 do 10	Duża
Poniżej 5	Bardzo duża

### 3.2. Technologia nakładania powłoki stalowej

#### 3.2.1. Nakładanie sposobem spawania

Nakładanie powłoki sposobem spawania, opisane szczegółowo w pkt. 2.2.3, jest najbardziej prawidłowym sposobem nakładania powłoki stalowej. Spawanie wykonywano uprzednio na zakładkę, podczas gdy obecnie jest ono wykonywane na styk, przy użyciu taśmy o grubości 0,3-0,6 mm w NRF, 0,3-0,4 mm we Francji i 0,3-0,5 mm w innych krajach oraz atmosfery ochronnej argonu. W NRF stosuje się do spawania elektrodę z wolframu, umieszczoną bezpośrednio nad szwem, oraz jako przeciwelektrodę - szczotkę węglową, przemieszczającą się zewnątrz rury stalowej, co eliminuje konieczność dodatkowej obróbki cieplnej szwu [71].

Technologia spawania różni się w przypadku spawania powłoki stalowej tylko przepuszczaniem taśmy przed kształtowaniem przez kąpiel oczyszczającą taśmę ze smaru i zanieczyszczeń [22].

Szczelność tak otrzymanej powłoki sprawdza się powietrzem o nadciśnieniu co najmniej 4 atn.

#### 3.2.2. Nakładanie sposobem lutowania

Taki sposób nakładania powłoki, stosowany w USA, polegał na użyciu taśmy stalowej falowanej, ocynowanej lub pokrytej

warstwą spoiwa PbSn30, poddawanej po ukształtowaniu nagrzewaniu prądem wielkiej częstotliwości, z doprowadzaniem w sposób ciągły w miejscu nagrzania spoiwa w postaci taśmy, które topi się w tym miejscu, oraz dociskaniem do siebie krawędzi taśm. Spoiwo PbSn30 z topnikiem w rdzeniu, zawierającym kalafonię, zostało po pewnym czasie zastąpione spoiwem ołowiovym z dodatkiem 3% cyny i 2% antymonu, ułatwiającym lutowanie, oraz tańszym [66].

### 3.2.3. Nakładanie powłoki bez szwu

Ten sposób produkcji kabli charakteryzuje kable typu stal-peth, które mają najpierw powłokę aluminiową bez szwu z taśmą falowanej o grubości 0,20 mm i następnie taką samą powłokę z taśmą stalowej falowanej ocynkowanej o grubości 0,13 mm [4].

W innych kablach tego typu jest stosowana dodatkowo powłoka wewnętrzna polietylenowa pod taśmą aluminiową [4] lub między powłoką aluminiową i powłoką stalową [67]. Kable produkowane przez firmę Texas Instruments mają zaś powłokę z taśmą ze stali nierdzewnej miedziowanej o grubości 0,15 mm.

### 3.2.4. Falowanie powłoki

Zasady falowania powłok stalowych są takie same, jak uprzednio opisane zasady falowania powłok aluminiowych. Optymalny pod względem wytrzymałościowym współczynnik falowania powłoki z taśmą o grubości 0,3 mm wynosi 1,12 [68], a wysokość falowania - według danych radzieckich - 1,0 - 3,5 mm i skok falowania 5,0 - 11,9 mm, zależnie od rodzaju i śred-

nicy kabla [13,70]. Natomiast w innych krajach wysokość falowania waha się przeważnie od 2,0 do 9,0 mm, a skok falowania od 4 do 17 mm [71].

### 3.3. Ochrona powłoki stalowej przed korozją

Ze względu na małą odporność stali na korozję, wyrażającą się szybkością 0,2 - 0,4 mm/rok, a przy prądach błędzących 10 kG/A, jakość osłony ochronnej powłoki stalowej nie może być gorsza niż powłoki aluminiowej. Dlatego też wgłębienia falowania starannie wypełnia się polewą bitumiczną lub typu polymert, z ewentualnym zastosowaniem obwoju taśmami z tworzyw [71], a następnie nakłada się osłonę, niekiedy z polwinitu [12] i najczęściej z polietylenu, o grubości od 1,2 do 2,8 mm w NRF [69], 2,0 do 3,75 mm w ZSRR [63,70] oraz 2,0 do 3,0 mm w Japonii [67]. Szczególnie podatne na korozję są miejsca powłoki o dużym spiętrzeniu naprężeń, a więc wierzchołki falowania, przy czym odporność na korozję powłoki stalowej falowanej jest mniejsza o 50% niż powłoki gładkiej [72].

Dodatkową ochroną katodową jest stosowana tylko w ZSRR, gdy rezystywność gruntu jest mniejsza niż  $100\Omega \cdot \text{cm}$  [67] lub gdy nastąpi uszkodzenie osłony, wyrażające się wyraźnym zmniejszeniem jej rezystancji izolacji [70]. Stosowany potencjał ochronny względem elektrody  $\text{Cu}/\text{CuSO}_4$  wynosi od -1,2 do -1,5 V, a gęstość prądu polaryzującego ponad  $50 \text{ mA}/\text{cm}^2$  w przypadku gruntów zawierających chlorki i ponad  $100 \text{ mA}/\text{cm}^2$  w przypadku gruntów zawierających siarczany.

### 3.4. Zakres stosowania kabli telekomunikacyjnych o powłoce stalowej

#### 3.4.1.. Kable telekomunikacyjne miejscowe

Jednym z głównych zastosowań kabli o powłoce stalowej są kable miejscowe, które w wykonaniu ze spawanym szwem stanowią w NRF 22% wszystkich kabli miejscowych [73]. Produkcja tego rodzaju kabli, mających 100-600 par o izolacji polietylenowej, została uruchomiona również w ZSRR [13], przy czym kable miejscowe o powłoce stalowej są układane zarówno w kanalizacji kablowej, jak i bezpośrednio w gruncie.

W USA i Japonii największe zastosowanie mają kable typu stalpeth, które są stosowane jako kable układane w kanalizacji lub jako kable nadziemne. Nie zaleca się natomiast układania kabli stalpeth bezpośrednio w gruncie wobec łatwości uszkodzenia przez pioruny, w związku z czym do układania w gruncie są stosowane kable typu PASP, mające pod powłoką aluminiową wewnętrzną powłokę polietylenową, do której nie dochodzi działanie uszkadzające pioruna [12].

Podobną budowę mają kable miejscowe w Japonii [67], gdzie produkcja kabli miejscowych o izolacji papierowej typu stalpeth wynosiła w 1972 r. 35000 km [65]. Następnie jednak powłokę stalpeth zastąpiono w Japonii powłoką typu LAP, to jest powłoką z laminowanej taśmy aluminiowej.

W innych krajach kable te są stosowane przeważnie tylko jako kable nadziemne lub też gdy pożądana jest duża wytrzymałość na zgniatanie oraz duża odporność na uszkodzenia przez kamienie albo narzędzia maszyn do robót ziemnych [71].

### 3.4.2. Kable telekomunikacyjne dalekosiężne symetryczne

Także kable telekomunikacyjne dalekosiężne symetryczne z powłoką stalową są w NRF szeroko stosowane i stanowią w takim wykonaniu 65% wszystkich kabli dalekosiężnych [73]. Poza tym tego typu kable są stosowane szeroko we Francji i ostatnio w ZSRR, gdzie są one przeznaczone do wszelkiego rodzaju teletransmisji oraz układane w kanalizacji, gruncie i pod wodą [11, 13, 72].

Ponieważ sama powłoka stalowa nie daje prawie żadnego zmniejszenia współczynnika redukcyjnego, między ośrodkiem i powłoką stalową często daje się wobec tego dodatkowy obwód z taśm aluminiowych albo miedzianych lub też taśmy z tych materiałów ułożone wzdłużnie [71, 72, 74, 75]. Optymalną ze względów ekonomicznych grubość powłoki stalowej oraz przekrój materiału przewodzącego pod powłoką można przy tym obliczyć według H. Harborta z poniższych zależności [76]:

$$b_{\text{opt}}/\text{mm}/ = \sqrt{\frac{\delta_z \cdot \rho_z \cdot P_z}{24,8 \cdot \mu' \cdot K \cdot P_E}} - 2 \cdot 10^{-3} \frac{d}{\mu'}$$

$$F_{\text{opt}}/\text{mm}^2/ = 4,95 d \sqrt{\frac{\rho_z \cdot P_E}{\gamma_z \cdot \mu' \cdot K \cdot P_z}}$$

w których

b - czynna grubość ścianki powłoki stalowej  
/b  $\cong$  0,6 maks./, mm

d - średnica czynna powłoki stalowej, mm

F - przekrój materiału przewodzącego dodatkowego,  
 $\frac{\text{mm}^2}{\text{mm}}$

- $\gamma_z$  - ciężar właściwy tego materiału, g/cm<sup>3</sup>  
 $\rho_z$  - rezystywność tego materiału,  $\Omega \cdot \text{mm}^2 / \text{km}$   
 $\mu'$  - przenikalność magnetyczna czynna,  
 $P_E$  - cena stali, w DM/kg  
 $P_Z$  - cena materiału przewodzącego dodatkowo,  
 w DM/kg  
 $K$  - stała, zależna od współczynnika redukcyjnego  
 $r_k$  i częstotliwości  $f$

$$K = \frac{2\pi f r_k}{\sqrt{1 - r_k^2}}$$

### 3.4.3. Kable telekomunikacyjne dalekosiężne współosiowe

Kable tego typu, wielkowymiarowe 6,3/22,4 mm, mające powłokę stalową są stosowane w NRF [69]. Ponadto są stosowane w Japonii kable współosiowe 1,8/4,4 mm z powłoką stalpeth [4].

## 3.5. łączenie kabli o powłoce stalowej

### 3.5.1. łączenie kabli z powłoką spawaną [69,77]

Przed operacją łączenia należy najpierw zdjąć osłonę polietylenową na długości 25-50 mm, dobierając w taki sposób wielkość mufy, aby znajdowały się w niej z obydwu stron odcinki kabli z osłoną o długości 10 mm. Po zdjęciu osłony usuwa się polewę, podgrzewając lampą lutowniczą, a pozostałość polewy usuwa się szmatką zwilżoną naftą.

W celu uniknięcia uszkodzenia płomieniem lampy osłony pozostałej na kablu podczas lutowania powłoki owija się osłonę taśmą z włókna szklanego o szerokości 15-50 mm, a następnie starannie czyści powłokę szczotką stalową, smaruje cienko pastą lutowniczą po lekkim nagrzeniu, nagrzewa dalej małym płomieniem lampy i po ukazaniu się kropelek spoiwa rozciera się je pędzlem lub szmatką. Tak pokryty spoiwem koniec powłoki obcina się za pomocą specjalnego narzędzia, dopasowując długość końca do mufy i usuwa się za pomocą innego narzędzia materiał powłoki pozostający na końcu przy obcinaniu aby nie uszkadzał on ośrodka kabla przy łączeniu żył.

Według danych radzieckich [13] do pokrywania powłoki stosuje się pastę o składzie /w częściach wagowych/:

proszek cyny	310
proszek ołowiu	470
gliceryna techniczna	170
chlerek amonowy	6
kwask benzoesowy	6
alkohol poliwinylowy	4
woda destylowana	34

a do lutowania tulei ołowianej, łączącej końce kabli, spoiwo PbSn30.

Po przylutowaniu tulei ołowianej usuwa się taśmę ochronną z włókna szklanego i ewentualnie pozostałości pasty lutowniczej, zdejmując ją jeszcze osłonę na długości 5 mm, pozostawiając polewę, oraz smaruje się powłokę i polewę specjalną masą /Füllmasse SP/, nieco ją podgrzewając, po czym owija się wielokrotnie, z zakładką, taśmą przeciwkorozyjną



przesyconą wazeliną tak aby średnica obwoju odpowiadała średnicy kabla z osłoną. Całość złącza wraz z tuleją ołowianą owija się z kolei taśmą przyklepną z polwinitu o grubości 0,15 mm i szerokości 20 i 50 mm, która powinna zachodzić na osłonę na długości 100 mm.

Gdy złącze jest umieszczone w mufie, wypełnia się ją zalewą kablową zwykłą lub epoksydową. W przypadku tej ostatniej zalewy zabezpieczanie polewą oraz taśmą przesycaną wazeliną i taśmą polwinitową jest zbędne.

### 3.5.2. łączenie kabli typu stalpeth

W USA kable typu stalpeth łączy się za pomocą tulei ołowianych, które przylutowuje się do pomocniczych, krótkich rurek ołowianych, nasadzonych na końcach kabli. Rurkę taką przylutowuje się od strony złącza do powłoki stalowej, a drugi jej koniec i osłonę polietylenową smaruje się klejem kaučukowym oraz owija kolejno samoprzylepną taśmą polietylenową, podobną taśmą aluminiową szeroką i wąską, a następnie taśmą polwinitową w przypadku kabli napowietrznych lub taśmą z włókna szklanego w przypadku kabli kanalizacyjnych [78].

Metodę tę ulepszono w Japonii [79], gdzie stosuje się rurki pomocnicze ukształtowane z taśmy ołowianej, mające otwórki o średnicy 2 mm, przylutowywane na jednym końcu do powłoki stalowej. Między rurką ołowianą i osłoną polietylenową umieszcza się potrójny obwój taśmą polietylenową, a na rurce taśmę przyklepną aluminiową o szerokości 10 mm, która uniemożliwia rozptywanie się polietylenu z obwoju taśmowego, podgrzewanego następnie płomieniem palnika dotąd, aż wypełni on

wszystkie dziurki rurki ołowianej, co polepsza przyczepność osłony do rurki. Z kolei owija się czterema warstwami taśmy z włókna szklanego, a następnie dotąd taśmą przyklepną z mieszanki zawierającej kauczuk butylowy, poliizobutylen i sadzę, zachodzącą na osłonę polietylenową, aż średnica obwoju będzie odpowiadać wewnętrznej średnicy tulei ołowianej łączonej z rurkami pomocniczymi. Do lutowania stosuje się spoiwo typu Pb-Cd o temperaturze topnienia /likwidusu/ 256-264°C.

#### 4. KABLE TELEKOMUNIKACYJNE O POWŁOCE MIEDZIANEJ

Kable telekomunikacyjne o powłoce miedzianej stosuje się w wyjątkowych przypadkach, gdy zależy na znacznym zmniejszeniu współczynnika redukcyjnego kabla.

Kable współosiowe o takiej powłoce spawanej, falowanej, z taśmy o grubości 0,18 mm oraz o osłonie z polietylenu przewodzącego są stosowane w NRF w rejonach o szczególnym zagrożeniu piorunami [22, 80]. W Szwajcarii stosuje się do tego kable z powłoką z taśmy o grubości 0,5-0,6 mm, spawanej na styk i następnie falowanej [71], a w ZSRR z taśmą spawanej o grubości 0,3 mm [49,50].

Wszystkie te kable mają na powłoce polewę i osłonę z polietylenu.

#### WYKAZ LITERATURY

1. Pötschke H.: DEMAG - Hydraulik - Tagung "Kabelmantelpressen". Drahtwelt 1973 t. 59 nr 3, s. 111-120.
2. Wyatt K.S.: The sheathing of cables with aluminum. Wire and Wire Prod. 1953 t. 28, s. 1062-1068.

3. Horn F.W.: Use of plastics in telecommunication cables in the United States. Plast. Inst. Trans. and J. 1967 t. 35 nr 120, s. 815-821.
4. CCITT. Document COM VI Nr 47, 1972.
5. Trofimova R.G.: Techniko-ekonomičeskie sravnenie simmetričnych kabelej dalnej svjazi s kordelno-polistirolnoj izolaciej v metalličeskich oboločkach. Trudy Učebn. Inst. Svjazi 1973 nr 6, s. 4-9.
6. Martin H.E.: Künftige Ortskabelanlagen unter Berücksichtigung der Entwicklungen in der Übertragungs- und Werkstofftechnik. Ing. dtsh. Bundespost 1970 t. 19, s. 96-103.
7. Herstellung metallener Kabelmantel. Draht 1973 t. 24 nr 4, s. 205-209.
8. CCITT. Document COM VI Nr 29, 1967.
9. CCITT. Document COM VI Nr 10, 1970.
10. Surnin B.A.: Rasčet dopustimyj veličiny izbytočnogo gazovogo davlenija v kabeljach svjazi s aluminievoj obločkoj. Sb. Naučn. Trudov CNIIS 1970 nr 7, s. 145-147.
11. Grodnev I.I., Kašutin A.A., Lakernik R.M., Nikolskij K.K.: Simmetričnyj kabel dalnej svjazi v stalnoj gofrirovannoj obolocke. Elektrosvjaz' 1972 t. 26 nr 2, s.44-49.
12. CCITT. Livre blanc. Tome IX. Protection. Geneve UIT, 1969.
13. Brisker A.S., Marimont L.B., Groskaja I.D., Eremejeva N.E., Ruga A.D.: Mnogoparnye kabeli svjazi v stalnoj

gofrirovannoj oboločke. Avtomat. Telemekh. Svjaz' 1973 t. 17 nr 4, s. 14-16.

14. Niewiadomski C.: Kable telekomunikacyjne o powłoce aluminowej. Przegl. Zagadnień Łączności 1964 t. 4 nr 4, s. 15-56.
15. Nikolskij K.K.: Zaščita ot korrozii kabelej svjazi v aluminievych oboločkach. Moskva, Izd. Svjaz' 1970, ss. 143.
16. Nikolskij K.K., Dolgich P.A.: Metody zaščity aluminievych oboloček kabelej svjazi ot korrozii. Elektrosvjaz' 1970 t. 24 nr 10, s. 61-66.
17. Lysaja A.I., Rozenfeld I.L., Lunev O.A.: Počvennaja korrozija konstrukcionnych materialov podzemnych sooruzenij svjazi. Sb. Nauč. Trudov CNIIS 1970 nr 6, s. 169-175.
18. CCITT. Document COM VI Nr 42, 1967.
19. Jašin V.B.: Mikrobiologičeskaja korrozija metallov. Kabelnaja Technika 1960 nr 11, s. 49-53.
20. Lunev O.A., Razumenko V.A., Škrabak I.D., Skljarov O.E.: Novyj metod opredelenija korrozionnoj aktivnosti gruntov po otnošenju k stali, svincu i aluminju. Sb. Nauč. Trudov CNIIS 1970 nr 7, s. 178-182.
21. Hollasch G.: Einsatz von Fernmeldekabeln mit Aluminiummanteln. Mitt. IPF 1972 nr 2, s. 19-21.
22. Wanser G.: Kabel mit geschweissten und gewellten Metallmánteln. Draht 1966 t. 17 nr 4, s. 187-195.
23. Wanser G.: Neue Möglichkeiten für die Wellmanteltechnik. Draht 1971 t. 22 nr 4, s. 200-203.

24. Scheffler E., Stein D.R., Wanser G., Ziemek G.: Elektrisch verschweisste dünne Aluminium-Mäntel und ihre Anwendung bei Nachrichtenkabelkonstruktionen. Draht 1970, t. 21 nr 8, s. 581-586.
25. Priebežne zvaranie rur vysokokmitočtovymi prudami s aplikaciou na opľašťovanie oznamovacich kablov hlinikom /prehled/. Bull. VUKI 1963 t. 16 nr 4, s. 181-193.
26. Alexander D.C.: Modern trends in communications - cable manufacture. Wire and Wire Products 1972 t. 47 nr 9, s. 55-56.
27. Allanic J., Beraudy P., Croguennec J.: Realisation des enveloppes metalliques de cables et des conducteurs tabulaires par soudure au courant de haute frequence. Cables et Transmission 1970 t. 24 nr 3, s. 223-235.
28. Gleich Ju.E., Kazakov A.R., Lakernik R.M., Lunin I.V.: Izgotovlenie kabelnych oboloček metodom vysokočastotnoj svarki. Kabelnaja Technika 1962 nr 1, s. 30-34.
29. Niewiadomski C., Olszewski M.: Spajanie metali na zimno. Warszawa PWT /1961/.
30. CCITT. Document COM VI Nr 21, 1971.
31. CCITT. Document COM VI Nr 4, 1967.
32. Aluminium Union Ltd. Aluminium for insulated cables. London, 1959.
33. Edelman A.S., Šternberg A.V.: Gofrirovannye aluminievye oboločki. Kabelnaja Technika 1960 nr 2, s. 35-39.

34. Cox C.L., Jachimowicz L., Kolodny I., Pulliam H.: Improved cable sheathing. Proc. Nat. Electron. Conf. Chicago 1968 t. 24, s. 555-562.
35. Wanser G.: Fortschritte der Wellmanteltechnik. Draht 1968 t. 19 nr 4, s. 198-203.
36. CCITT. Document COM VI Nr 39, 1967.
37. CCITT. Document COM VI Nr 51, 1967.
38. Ministerstwo Svjazi SSSR. Rukovodstvo po zaščite podzemnyh sooruzenij svjazi ot korrozii. Moskva, Izd. Svjaz' 1970, ss. 144.
39. CCITT. Document COM VI Nr 22, 1965.
40. Capeller R.: 1400-paarige Bündelkabel mit gewelltem Aluminiummantel für die Deutzer Brücke in Köln. Felten und Guillaume Rundschau 1957 nr 42, s. 62-67.
41. Schleyer J.: 600 paariges Amtsverbindungskabel mit gewelltem Aluminiummantel für die Deutsche Bundespost. Siemens Z. 1963 t. 37 nr 11, s. 816.
42. Zóckler R., Odemar N.: Nachrichtenkabel mit Aluminiummantel. Siemens Z. 1960 t. 34, s. 810-813.
43. Reylander H.: Selbsttragende Luftkabel mit Aluminiummantel an Hochspannungsgestängen. Felten und Guillaume Rundschau 1957 nr 42, s. 68-76.
44. Verina Z.S., Lunev A.F., Nikol'skij K.K.: Korrozja aluminievych oboloček kabelej svjazi i mery bor'by s nej. Vest. Svjazi 1968 t. 28 nr 12. s. 14-15.

45. Frolov P.A., Iniuškin E.I.: Novyj tip odnokoaksial'nogo kabela zonovoj svjazi. Vest. Svjazi 1972 nr 6, s. 24-25.
46. CCITT. Document Nr 41, 1967.
47. Šmidt E.L., Dubinskij Ja.I.: Ob izmenenii električeskich parametrov cepej pri gofrirovke oboloček kabelej svjazi. Ref. Žurnal Elektrosvjaz' 1973 nr 9, s. 36.
48. Brisker A.S.: Grafičeskij metod račeta koefficjenta zaščitnogo dejstvija kabelej svjazi. Trudy CNIIS 1969 nr 2, s. 191-196.
49. Brisker A.S.: Kabeli GTS dla zon vlijanija linij silnogo toka. Vest. Svjazi 1972 nr 11, s. 24-26.
50. Brisker A.S.: Kabeli mestnoj svjazi s metalličeskim gofrirovannym ekranom. Avtom. Telemekh. Svjaz' 1972 t. 16 nr 2, s. 31-32.
51. Zöckler R.: Kabel und Leitungen der Nachrichtentechnik. ETZ-A 1960 t. 81, s. 506-508.
52. Deppe A.: Der metallische Kabelmantel als Schutz der Fernmeldeleitung gegen Starkstrombeeinflussung. BBC-Nachr. 1961 t. 43, s. 291-294.
53. BICC: Railway telephone cable systems screened for use alongside a.c. electrified tracs. Publication Nr 437, 1966.
54. Łapiński T.: Kable telekomunikacyjne zabezpieczone przed oddziaływaniem linii energetycznych i trakcyjnych. Biul. Kablowy 1961 t. 5 nr 4, s. 3-28.

55. Ronald U.P.: Conductive plastic sheath on buried communication cable for reduced lightning damage. IEEE Int. Conf. Commun. Philadelphia 1972. New York 1972, s. 35/7-35/12.
56. Gavriluk N.V.: Osobennosti montaža magistralnych kabelej svjazi v aluminiyevoy oboločke. Avtomat. Telemekh. Svjaz' 1969 t. 13 nr 5, s. 22-25.
57. CCITT. Document COM VI Nr 44, 1972.
58. Kotelnikov A.S.: Polimery soedinjajut oboločki kabelej. Avtomat. Telemekh. Svjaz' 1966 t. 12 nr 9, s. 24-27.
59. Šabotenko V.I., Buštedit Ju.P., Gavriluk V.V., Malkiman V.M.: Sposoby soedinenja aluminiyevoy oboločki kabelej svjazi. Avtomat. Telemekh. Svjaz' 1972 t. 16 nr 7, s. 32-34.
60. Borzenko G.E.: Novyj metod stykovanja kabelej s aluminiyevymi oboločkami. Avtomat. Telemekh. Svjaz' 1973 t. 17 nr 9, s. 31-34.
61. Spasskij D.S.: Truborez dla aluminiyevoy oboločki kabela. Avtomat. Telemekh. Svjaz' 1972 t. 16 nr 6, s. 31-35.
62. Schneidwerkzeug für Fernmeldekabel. Tech. Mitt. AEG-Telefunken 1972 t. 62 nr 1, s. 45.
63. Ogawa K.: Laminated aluminum - polyethylene sheath cable. Jap. Telecomm. Rev. 1970 t. 12 nr 2, s. 130-133.
64. Fukutomi H.: Improved laminated aluminum-polyethylene sheath cable. Jap. Telecomm. Rev. 1973 t. 15 nr 3, s. 204-207.



65. Fukutomi H.: Multi - pair PEF-LAP junction cable. Jap. Telecomm. Rev. 1973 t. 15 nr 3, s. 208-211.
66. Padowicz H.N.: Solder strip for stalpeth cable sheath. Wire and Wire Products 1963 t. 38 nr 6, s. 813-816, 872-875.
67. Aklesi C., Chirosi M., Sotara Ch., Kendzi H., Chirosi Ch.: Kabeli svjazi s poristoj polietilenovoj izoljaciej v stalnoj gofrirovannoj oboločke. Ref. Žurn. Elektrosvjaz' 1971 nr 5, poz. 5.64.421.
68. Mohring G.: Herstellung formstabiler Kabelwellmäntel mit runden und eliptischem Querschnitt. NTZ 1965 t. 18 nr 12, s. 714-718.
69. Kabel -und Metallwerke Gutehoffnungshütte A.G.: Fernmeldekabel mit Stahlwellmantel. Montageanweisung 001.1.70.
70. Nikolskij K.K., Lunev O.A., Verina Z.S., Tret'jakova K.M.: Zaščita ot korrozii stalnych gofrirovannyh oboloček kabelej tipa MKSSP. Elektrosvjaz' 1973 t. 27 nr 3, s. 60-62.
71. CCITT. Document COM VI Nr 24, 1971.
72. Lakernik R.M., Lunev O.A., Verina Z.S.: Vozmožnosti zaščity ot korrozii magistralnogo kabelja svjazi v stalnoj gofrirovannoj oboločke. Sb. Nauc. Trudov CNIIS 1970 nr 7, s. 183-187.
73. Franque von O., Wanser G.: Mantelwerkstoffe für Kabel. Entwicklungseinrichtungen in Deutschland. Draht 1970 t. 21 nr 5, s. 307-313.

74. Pech H.: La protection des câbles a enveloppe d'acier contre les tensions induites dangereuses. Câbles et Transmission 1966 t. 20 nr 3, s. 188-208.
75. Lakernik R.M.: Rasčet parametrov peredači kabelej svjazi y stalnych gofrirovannykh oboločkah. Elektrosvjaz' 1971 t. 25 nr 2, s. 35-38.
76. Harbort H.: Fernmeldekabel mit kleinem Reduktionsfaktor. SEL-Nachr. 1967 t. 15 nr 1, s. 4-11.
77. Kabel- und Metallwerke Gütehoffnungshütte A.G.: Stahl-Wellmantel - Kabel - Montage in Bildern.
78. Gańko C. i in.: Sprawozdanie z konsultacji w USA w sprawie kabli telekomunikacyjnych. Sprawozdanie z delegacji, 1973.
79. Fukutomi H.: New sheath-jointing method for stalpeth-sheathed cable. Jap. Telecomm. Rev. 1965 t. 7 nr 4, s. 206-210.
80. Kabel- und Metallwerke Gütehoffnungshütte AG.: Fachprospekt Wellmantelkabel.

