

INSTYTUT ŁĄCZNOŚCI
WARSZAWA-MIEDZESZYN

PROBLEMY

ŁĄCZNOŚCI

135

1975

MINISTERSTWO ŁACZNOŚCI

PROBLEMY ŁACZNOŚCI

ROK 15

WARSZAWA 1975

NR 135

INSTYTUT ŁACZNOŚCI

Branżowy Ośrodek
Informacji Naukowo-Technicznej i Ekonomicznej

Redakcja Problemów Łączności

Redaktor Naczelny - mgr inż. Jerzy Rutkowski

Redaktorzy działów:

mgr inż. Władysław Cetner, doc. mgr inż. Adam Moniuszko,
mgr inż. Józef Możejko

Adres Redakcji:

Instytut Łączności

Branżowy Ośrodek

Informacji Naukowo-Technicznej i Ekonomicznej

Warszawa-Miedzeszyn, ul. Szachowa 1

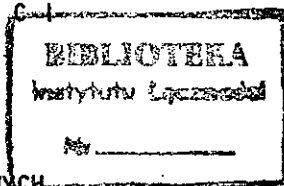
NA PRAWACH RĘKOPISU - DO UŻYTKU SŁUŻBOWEGO

Redaktor: J. Borkowska

Montaż tekstu: B. Drabik

Dział Wydawniczy Instytutu Łączności
Format B5. Nakład 670. Wpłynęło do
Działu Wydawniczego 22.04.1975 r.
Druk ukończono w czerwcu 1975 r.

Zdzisław Perkowski



METODY BADAŃ KABLI WSPÓŁOSIOWYCH
W ZAKRESIE WIELKICH CZĘSTOTLIWOŚCI

SPIS TREŚCI

	Str.
1. Wstęp	1
2. Pomiar parametrów falowych i ocena jednorodności elektrycznej torów współosiowych	2
2.1. Wyznaczanie parametrów falowych na podstawie pomiarów impedancji wejściowych toru zwartego i nie obciążonego. Mierniki impedancji	2
2.2. Wyznaczanie parametrów falowych z pomiarów impedancji wejściowych toru nie obciążonego i zwartego przy częstotliwościach charakterystycznych	35
2.3. Wyznaczanie średniej impedancji falowej i współczynnika skrócenia fali metodą rezonansową	41
2.4. Bezpośredni pomiar tłumienności metodą podstawiania	47
2.5. Pomiar impedancji wejściowej toru obciążonego średnią impedancją falową. Metody częstotliwościowe oceny jednorodności elektrycznej toru	48
2.6. Pomiar impedancji falowej oraz współczynnika echa własnego przy użyciu wąskiego impulsu. Echometr impulsowy	55
3. Ocena własności sprzężeniowych torów	64
3.1. Pomiar impedancji sprzężeniowej i ocena na jej podstawie tłumienności przestuchowych	64

	Str.
3.2. Pomiar tłumienności przesłuchowych	69
4. Ocena długości torów	77
Wykaz literatury	80

METODY BADAŃ KABLI WSPÓŁOSIOWYCH
W ZAKRESIE WIELKICH CZĘSTOTLIWOŚCI

1. WSTĘP

Przedmiotem niniejszego opracowania są wybrane metody badań własności transmisyjnych i sprzężeniowych znormalizowanych torów współosiowych typu 2,6/9,5 mm kabli telekomunikacyjnych w zakresie częstotliwości do 60 MHz. Jako kryteria wyboru metod pomiaru ściśle określonego parametru przyjęto z jednej strony możliwość stosowania tych metod bądź w chwili obecnej, bądź też w najbliższej przyszłości, a z drugiej strony - dokładność osiaganych wyników pomiarów, kwalifikującą te metody jako metody laboratoryjne. Drugie z wymienionych kryteriów przesądziło o odrzuceniu powszechnie stosowanych metod oceny parametrów transmisyjnych na podstawie wielorezonansowych charakterystyk częstotliwościowych napięć i prądów na początku lub końcu elektrycznie przezroczystego toru oraz na podstawie pomiarów dobroci takiego toru przy częstotliwościach rezonansowych.

Jest rzeczą oczywistą, że omówione w opracowaniu metody badań mają charakter uniwersalny i mogą być stosowane przy ocenie parametrów transmisyjnych względnie sprzężeniowych dowolnego toru współosiowego, a w wielu przypadkach także innych rodzajów torów. Zakres częstotliwości, w którym opisane metody mogą być wykorzystywane, nie jest na ogół ograniczony do 60 MHz, w związku z czym został on sprecyzowany w opisie każdej z metod pomiarowych.

2. POMIARY PARAMETRÓW FALOWYCH I OCENA JEDNORODNOŚCI ELEKTRYCZNEJ TORÓW WSPÓŁOSIOWYCH

2.1. Wyznaczanie parametrów falowych na podstawie pomiarów impedancji wejściowych toru zwartego i nie obciążonego. Mierniki Impedancji

2.1.1. Metoda pomiarowa

Najbardziej rozpowszechnioną metodą wyznaczania parametrów falowych jest obliczanie tych wielkości ze zmierzonych przy tej samej częstotliwości wartości impedancji wejściowych elektrycznie przezroczystego odcinka toru zwartego i nie obciążonego.

W pracy [1] wykazano, że w przypadku toru quasi-jednorodnego wartości impedancji wejściowych toru zwartego Z_z i nie obciążonego Z_j , mierzone na jego początku $/p/$ lub też na końcu $/k/$, wyrażają się wzorami:

$$Z_{zp} = Z_p \operatorname{th} \gamma l, \quad Z_{zk} = Z_k \operatorname{th} \gamma l \quad /1/$$

$$Z_{jp} = Z_p \operatorname{cth} \gamma l, \quad Z_{jk} = Z_k \operatorname{cth} \gamma l \quad /2/$$

w których Z_p i Z_k oznaczają odpowiednio impedancję falową pierwotną i wtórną /mierzoną odpowiednio na początku lub końcu toru/ odcinka toru o tłumności falowej jednostkowej γ i długości l . Mnożąc stronami wzory /1/ przez wzory /2/ otrzymuje się po wyciągnięciu pierwiastków następujące zależności:

$$Z_p = \sqrt{Z_{jp} Z_{zp}}, \quad Z_k = \sqrt{Z_{jk} Z_{zk}} \quad /3/$$

*/ Ośrodek Badawczo-Rozwojowy Przemysłu Kablowego "KabloSpręt",
Ożarów Mazowiecki.

które umożliwiają obliczenie impedancji falowej pierwotnej Z_p i wtórnej Z_k ze zmierzonych przy tej samej częstotliwości impedancji wejściowych pierwotnych Z_{jp} , Z_{zp} i wtórnych Z_{jk} , Z_{zk} toru nie obciążonego i zwartego.

Przytoczone zależności wskazują, że impedancja falowa pierwotna jest średnią geometryczną impedancji wejściowych pierwotnych, zmierzonych na początku toru, którego koniec jest na przemian nie obciążony lub zwarty, natomiast impedancja falowa wtórna jest średnią geometryczną impedancji wejściowych wtórnych, zmierzonych na końcu toru, którego początek jest na przemian nie obciążony lub zwarty.

Na podstawie zmierzonych przy tej samej częstotliwości impedancji wejściowych toru nie obciążonego i zwartego można również wyznaczyć tamowność falową jednostkową toru γ i jej składowe: tłumienność falową jednostkową α w Np/km i przesuwność falową jednostkową β w rad/km. Dzieliąc bowiem wyrażenia /1/ przez /2/ otrzymuje się po wyciągnięciu pierwiastka zależność:

$$\operatorname{th} \gamma l = \sqrt{\frac{Z_{zp}}{Z_{jp}}} = \sqrt{\frac{Z_{zk}}{Z_{jk}}} \quad /4/$$

Przy wyznaczaniu tamowności falowej jest zatem obojętne, czy pomiary impedancji wejściowych będą wykonywane na początku toru, czy też na jego końcu, byleby pomiary obydwu impedancji Z_j i Z_z były wykonane w tym samym miejscu.

Gdyby tor przewodowy był torem elektrycznie jednorodnym, to można by wykonywać pomiar impedancji wejściowej Z_j na jego początku, a pomiar impedancji wejściowej Z_z - na końcu i obliczone z wyników obydwu pomiarów parametry falowe byłyby zgodne z rzeczywistymi. Takie postępowanie jest niedopuszczalne w przypadku toru niejednorodnego, gdyż prowadzi ono do błędnych wyników.

Zależność /4/ wiąże ze sobą dwie wielkości zespolone: tamowność falową γl oraz pierwiastek kwadratowy ze stosunku impedancji wej-

ściowych. W celu uzyskania odpowiednich związków, zawierających tylko jedną ze składowych tamowności, wprowadza się wielkość pomocniczą:

$$Se^{j\varphi_s} = \sqrt{\frac{Z_{zp}}{Z_{jp}}} = \sqrt{\frac{Z_{zk}}{Z_{jk}}} \quad /5/$$

a następnie wydziela się składową rzeczywistą i urojoną wyrażenia /4/; w wyniku otrzymuje się następujące zależności [7]:

$$\text{th } 2\alpha l = \frac{2S}{1+S^2} \cos \varphi_s \quad /6/$$

$$\text{tg } 2\beta l = \frac{2S}{1-S^2} \sin \varphi_s \quad /7/$$

wiążące tłumienność falową jednostkową α , wyrażoną w Np/km, oraz przesuwność falową jednostkową β , wyrażoną w rad/km, badanego toru z modułem i kątem fazowym wielkości pomocniczej /5/.

Przedstawiona metoda jest kłopotliwa w zastosowaniu, gdyż wymaga żmudnych i pracochłonnych obliczeń. W wyniku pomiarów impedancji wejściowych za pomocą miernika impedancji otrzymuje się bowiem przy małych i średnich częstotliwościach wartości R, L, G i C, z których oblicza się najpierw składowe urojone odpowiednich impedancji lub admittancji wejściowych, a następnie moduły i kąty fazowe tych wielkości oraz ze wzoru /5/ moduł i kąt fazowy wielkości pomocniczej $Se^{j\varphi_s}$. Uzyskane wyniki obliczeń podstawia się z kolei do związków /3/, /6/ i /7/ i po wykonaniu rachunku z tablic odpowiednich funkcji odczytuje się szukane wartości parametrów falowych.

Ponieważ pracochłonność wspomnianych obliczeń nawet przy wykorzystaniu maszyny czterodziałaniowej i nie wymagających interpolacji tablic funkcji jest wielokrotnie większa od pracochłonności pomiarów impedancji wejściowych, przy dużej liczbie pomiarów niezbędna jest automatyzacja procesu obliczeniowego za pomocą elektronicz-

nej maszyny cyfrowej. W tym celu można się posłużyć programem TP-101, opracowanym przez Zakład Techniki Obliczeniowej Instytutu Elektrotechniki dla maszyny cyfrowej Elliott 803 B, bądź też programem opracowanym przez Wojskowy Instytut Łączności dla maszyny cyfrowej Odra 1003. Oba programy opracowane były na zlecenie Instytutu Łączności /Zakład Linii Przewodowych/.

Dokładność wyników uzyskiwanych przy wykorzystaniu opisanej metody zależy w głównej mierze od dokładności pomiarów impedancji wejściowych i od stałości częstotliwości generatora zasilającego miernik impedancji. Zależność tej dokładności od błędów pomiarowych mierników impedancji jest oczywista i nie wymaga komentarzy, natomiast warto zastanowić się nad wpływem na tę dokładność zmian częstotliwości generatora.

Charakterystyki częstotliwościowe impedancji wejściowych toru nie obciążonego i zwartego są charakterystykami wielorezonansowymi, a ich maksima i minima występują przy częstotliwościach rezonansowych mierzonego odcinka toru, przy których przesuwność falowa tego odcinka jest całkowitą wielokrotnością $\pi/2$. Składowe urojone tych impedancji, przy wyższych częstotliwościach decydujące o ich wartościach, ze wzrostem częstotliwości zmieniają się nie wolniej niż proporcjonalnie do częstotliwości.

Szczególnie szybko zmiany występują w pobliżu częstotliwości rezonansowych; niewielkie zmiany częstotliwości wywołują wówczas bardzo duże zmiany impedancji wejściowych. Należy zatem przestrzegać zasady, żeby pomiar impedancji wejściowej toru nie obciążonego był wykonywany przy dokładnie takiej samej częstotliwości, jak pomiar impedancji wejściowej toru zwartego, w przeciwnym bowiem przypadku można przy wyznaczaniu tłumienności falowej toru popełnić błąd rzędu kilkunastu, a nawet kilkudziesięciu procentów. Błąd częstotliwości powinien być zawsze o rząd wielkości mniejszy od błędów miernika impedancji.

W związku z powyższym wskazane jest wykonywanie pomiarów obydwu

impedancji wejściowych przy jednym nastawieniu generatora, przy czym ponadto winien to być generator o bardzo dobrej stabilności, a jego częstotliwość nie powinna zależeć od obciążenia, które przyjmuje różne wartości w przypadku toru zwartego i nie obciążonego. Należy unikać stosowania przy małych i średnich częstotliwościach generatorów RC, których stabilność nawet przy bardzo dobrej stabilizacji napięcia zasilania jest problematyczna. W przypadku konieczności użycia niezbyt stabilnego generatora należy kontrolować jego częstotliwość odpowiednio dokładnym częstotliciomierzem /przy dokładności pomiaru impedancji rzędu 1% dokładność pomiaru częstotliwości winna być rzędu 0,1%.

Jako wskaźnik równowagi w przypadku zerowych metod pomiaru impedancji powinien być zawsze stosowany odpowiednio czuły woltomierz selektywny, ażeby uniknąć przesunięcia punktu równowagi pod wpływem harmonicznych.

Stosownie do rodzaju mierzonego toru powinny być używane mierniki impedancji o wejściu symetrycznym /tor symetryczny/, bądź też niesymetrycznym względem ziemi /tor współosiowy/. Jak bowiem wiadomo, każdą impedancję wejściową toru symetrycznego można przedstawić w postaci uwidocznionego na rys. 1a^{x/} trójkąta, którego cząstkowe impedancje doziemne Z_{ao} i Z_{bo} są praktycznie jednakowe, a potencjały punktów a i b /żył toru/ są równe co do wartości bezwzględnych i przeciwne co do znaku.

Miernik impedancji nie powinien zatem naruszać symetrii toru w stosunku do ziemi, w związku z czym impedancja wejściowa jego zacisków pomiarowych powinna mieć także charakter trójkąta z rys. 1a z równymi sobie składowymi doziemnymi. W przeciwnym bowiem przypadku potencjały dołączonego do zacisków miernika toru nie będą mieć jednakowych wartości bezwzględnych, a w wyniku pomiaru nie uzyska się impedancji wejściowej Z_w toru, równej wypadkowej impedancji trójkąta:

^{x/} Rysunki są zamieszczone na końcu artykułu.

$$Z_w = \frac{Z_{ab} / Z_{ao} + Z_{bo}}{Z_{ab} + Z_{ao} + Z_{bo}} \quad /8/$$

Dowolna impedancja wejściowa toru współosiowego ma natomiast charakter pokazanego na rys. 1b dwójnika, a zatem taki sam charakter powinna mieć impedancja wejściowa zacisków pomiarowych miernika /jeden zacisk uzziemiony, wejście niesymetryczne/.

Mierniki impedancji o wejściu symetrycznym nazywane są krótko miernikami symetrycznymi, natomiast mierniki impedancji o wejściu niesymetrycznym - miernikami niesymetrycznymi. Rozwiązanie konstrukcyjne miernika zależy w głównej mierze od zakresu częstotliwości, w którym ten miernik ma pracować.

Przy małych i średnich częstotliwościach wykonywane są zarówno symetryczne jak i niesymetryczne mierniki impedancji, przy czym niektóre z nich budowane są jako uniwersalne; symetryczne wejście pomiarowe po uzziemieniu jednego zacisku przekształca się w niesymetryczne.

W zakresie wielkich częstotliwości uzyskanie dobrej symetrii jest bardzo trudne, w związku z czym seryjnie produkowane są tylko niesymetryczne mierniki impedancji. Jest rzeczą oczywistą, że do zacisków pomiarowych takich mierników nie mogą być bezpośrednio dołączane tory symetryczne, gdyż wówczas zwarta byłaby jedna z częściowych impedancji doziemnych Z_{ao} lub Z_{bo} /trójnika impedancji wejściowej mierzonego toru /rys. 1a/. Tory symetryczne mogą być mierzone za pomocą niesymetrycznych mierników impedancji tylko poprzez symetryzatory, lecz wówczas z uwagi na wpływ własności transmisyjnych symetryzatora następuje transformacja mierzonej impedancji /zmiana jej modułu i kąta fazowego/ i nie jest możliwy bezpośredni odczyt jej składowych. Składowe te można odczytać z wykresu biegunowego składowej rzeczywistej i urojonej impedancji, nazywanego wykresem Smitha /rys. 16/, po uwzględnieniu przesunięcia fazowego /długości elektrycznej/ symetryzatora; stratność symetryzatora jest

zwykle pomijalnie mała i nie wpływa w istotny sposób na transformację impedancji.

Pomiary impedancji wejściowych toru nie obciążonego i zwartego umożliwiają wyznaczenie wszystkich jego parametrów falowych tylko w tym przypadku, gdy mierzony tor jest elektrycznie przezroczysty, a więc gdy jego tłumienność falowa jest mniejsza niż 17 dB /w praktyce pomiarowej - mniejsza niż 13 dB/. W przypadku toru elektrycznie nieprzezroczystego impedancja wejściowa toru nie obciążonego jest identyczna z impedancją wejściową toru zwartego, a wówczas przez pomiar dowolnej spośród tych dwóch wielkości można tylko określić równą jej impedancję falową toru.

2.1.2. Mostkowe mierniki impedancji

Z uwagi na wymaganą w kablownictwie dużą dokładność do pomiarów impedancji wejściowych torów używane są najczęściej zerowe mierniki impedancji, spośród których najszersze zastosowanie znalazły mierniki mostkowe.

Do pomiaru dużych wartości impedancji w zakresie małych i średnich częstotliwości używany jest mostek Wheatstone'a /rys. 2/ lub układy różnicowe /rys. 3/, natomiast do pomiaru małych impedancji mostek Maxwella - Wiena /rys. 4/. Pomiar impedancji o charakterze indukcyjnym za pomocą mostka Wheatstone'a lub układu różnicowego wykonuje się po dołączeniu pojemności wzorcowej równoległe do obiektu mierzonego; natomiast pomiar impedancji o charakterze pojemnościowym za pomocą mostka Maxwella - Wiena wykonuje się po dołączeniu w szereg z obiektem mierzonym wzorcowej indukcyjności.

Symetrię w stosunku do ziemi impedancji wejściowej zacisków pomiarowych mierników impedancji z mostkami Wheatstone'a lub Maxwella osiąga się przez wielokrotne ekranowanie [16], dzięki któremu eliminuje się również wpływ doziemnych pojemności rozproszonych na równowagę mostka [10]. Wielokrotne ekrany ma na przykład uniwersalny

miernik impedancji typu R 277 firmy Siemens na zakres częstotliwości od 30 Hz do 1,6 MHz.

Zastosowanie ekranów ogranicza jednak zakres częstotliwości miernika z uwagi na pojemności poszczególnych elementów mostka, a w szczególności dekadowych wzorców, w stosunku do ekranów. Z tego względu w miernikach uniwersalnych o zakresie częstotliwości rzędu kilku, a nawet kilkunastu MHz stosuje się zazwyczaj dekady nieekranowane /jedynym ekranem jest metalowa obudowa miernika położona w bardzo dużej odległości od dekad z uwagi na pożądane bardzo małe pojemności względem ekranu/.

Symetrię miernika osiąga się przez zastosowanie ekranowanego, symetrycznego układu różnicowego /rys. 3a/ i przez symetryczne pod względem geometrycznym rozmieszczenie dekad i innych elementów miernika w jego obudowie. Dzięki wspomnianej symetrii geometrycznej doziemne pojemności rozproszone nie wpływają na równowagę miernika. Tego rodzaju rozwiązanie zastosowano na przykład w uniwersalnym mierniku impedancji typu TME 20 B/1 firmy Marconi, pracującym w zakresie częstotliwości od 0,1 do 20 MHz.

Dokładność pomiaru zależy w głównej mierze od rozwiązania konstrukcyjnego i elementów użytych do budowy dekadowych wzorców rezystancji /konduktancji/ i pojemności. Wzorce pojemności są najczęściej wykonywane z kondensatorów styrofleksowych zwijkowych, których stratność jest bardzo mała przy stosunkowo dużych częstotliwościach.

Im szerszy jest zakres częstotliwości, tym mniejsze kondensatory są stosowane, bowiem większe są wówczas ich własne częstotliwości rezonansowe i mniejsze stratności. W celu zmniejszenia pojemności poszczególnych kondensatorów dekad przy częstotliwościach rzędu dziesiątek MHz stosuje się duże przekładnie, na przykład 1:20, jak w niesymetrycznym mierniku impedancji typu R 218 firmy Siemens /rys. 4b/, budowane także z kondensatorów o małych pojemnościach.

Dekadowe wzorce rezystancji lub konduktancji budowane są najczęściej z wysokostabilnych rezystorów węglowych, które w postaci miniaturowej pracują poprawnie w dekadach mierników Impedancji, nawet przy częstotliwościach rzędu setek MHz. Uzyskiwana dokładność mierników z rezystorami węglowymi jest rzędu 1% przy częstotliwościach do około 1 MHz i 2% powyżej 1 MHz.

Istnieją także rozwiązania, w których dekady z rezystorów węglowych zastępuje się termistorem podgrzewanym prądem zmiennym o częstotliwości 50 Hz. Napięcie zasilające termistor jest dobierane za pomocą specjalnego układu regulacyjnego tak, by rezystancja termistora w ustalonych warunkach cieplnych przyjmowała ściśle określoną wartość.

Przy takim rozwiązaniu, zastosowanym na przykład w mierniku impedancji typu R 218 firmy Siemens, z uwagi na bardzo małą pojemność i indukcyjność resztkową termistora osiąga się dokładność pomiaru rzędu 1% w zakresie częstotliwości do 10 MHz i dokładność rzędu 2% poniżej 20 MHz pod warunkiem, że napięcie sieciowe zasilające układ regulacyjny jest stałe z dokładnością 1%.

W zakresie wielkich częstotliwości stosowane są zerowe mierniki impedancji z układami mostkowymi RC oraz z układem różnicowym, przy czym z uwagi na ograniczenie wpływu pojemności szkodliwych na równowagę miernika są one wykonywane wyłącznie w układzie niesymetrycznym.

Na rysunku 5 przedstawiony jest miernik impedancji wykonany w układzie zmodyfikowanego mostka Scheringa, umożliwiający pomiar impedancji o rzędzie wielkości od kilku do kilkuset omów w zakresie częstotliwości do około 170 MHz. Mostek Scheringa nadaje się szczególnie do mierników impedancji pracujących w zakresie wielkich częstotliwości, gdyż zarówno składową rzeczywistą jak i urojoną mierzonej impedancji równoważy się pojemnością, a pojemność można zrealizować przy bardzo dużych częstotliwościach z niewielkimi składowymi szkodliwymi /stratność i indukcyjność/.

Mostek równoży się za pomocą kondensatorów zmiennych C_A i C_P , z których pierwszy równoży składową rzeczywistą mierzonej impedancji, a drugi - jej składową urojoną. Przed pomiarem uzyskuje się równowagę mostka przy zwartych zaciskach pomiarowych /przy zerowej impedancji mierzonej/, a następnie powtarza się tę samą czynność po dołączeniu badanego obiektu do rozwartych zacisków pomiarowych. Oznaczając przez C_{A1} i C_{P1} wartości pojemności kondensatorów C_A i C_P , przy których występuje równowaga mostka o zwartych zaciskach pomiarowych, a przez C_{A2} i C_{P2} - wartości tych elementów odpowiadające punktowi równowagi mostka po dołączeniu mierzonej impedancji, składowe R_x i X_x tej impedancji można określić ze związków:

$$R_x = R_B \frac{C_{A2} - C_{A1}}{C_N} \quad /9/$$

$$X_x = \frac{1}{\omega / C_{P1} - C_{P2}} \quad /10/$$

Związek /9/ nie zależy od częstotliwości, co daje możliwość wycechowania kondensatora C_A w omach i bezpośredniego odczytu składowej rzeczywistej impedancji. W tym celu dołącza się równolegle do wyskalowanego w omach kondensatora C_A dodatkowy kondensator wyrównawczy, którym równoży się mostek przy zwartych zaciskach pomiarowych i zerowym nastawieniu kondensatora C_A ; dla uzyskania równowagi w gałęzi mierzonej impedancji jest włączony rezystor R_p , którego zadaniem jest kompensacja pojemności początkowej kondensatora C_A /łącznie z pojemnością kondensatora wyrównawczego/.

Zakres pomiaru rezystancji w myśl związku /9/ można regulować przez zmianę pojemności kondensatora C_N , który można wycechować jako mnożnik lub dzielnik składowej rzeczywistej mierzonej impedancji.

Zgodnie ze związkami /10/ odczyt mierzonej pojemności może być także bezpośredni, jeżeli pojemności C_{p1} kondensatora C_p odpowiada początek /0_{PF}/ skali pojemności; składową indukcyjną odczytuje się wówczas jako ujemną pojemność. Dla uzyskania jednakowych zakresów pomiarowych dodatniej i ujemnej pojemności elementy mostka są tak dobrane, że wartość C_{p1} jest w przybliżeniu średnią pojemnością kondensatora C_p .

W celu ograniczenia wpływu indukcyjności własnych kondensatorów C_A , C_N i C_p /Indukcyjności okładzin/ na wynik pomiaru stosowane są wyłącznie o małym gabarycie kondensatory powleczne, lecz mimo to powyżej 100 MHz wspomniany wpływ należy uwzględnić w postaci odpowiednich poprawek. Zmniejszenie wpływu pojemności rozproszonych na równowagę mostka osiąga się natomiast przez uziemienie jednego zacisku pomiarowego /zwarcie pojemności doziemnej tego zacisku/ i przez odpowiednie ekranowanie. Łącząc ekrany poszczególnych elementów z określonymi punktami mostka zastępuje się pojemności rozproszone pojemnościami skupionymi, a dzięki właściwemu wyborowi wspomnianych punktów włącza się te pojemności skupione bądź równolegle do któregośkolwiek z kondensatorów C_A , C_N lub C_p , bądź też równolegle do generatora zasilającego mostek albo do wskaźnika równowagi.

Na rysunku 6 przedstawiony jest zerowy miernik impedancji z transformatorem różnicowym, którego uzwojenie wtórne z odczepem pełni rolę dwóch gałęzi mostka. Uzwojenia transformatora składają się z kilku zwojów cienkiej taśmy przewodzącej o szerokości rzędu paru milimetrów, nawiniętych na miniaturowy rdzeń ferrytowy o wymiarach rzędu kilku milimetrów i o dużej przenikalności magnetycznej. Przy takim wykonaniu transformatora, zwanego transformatorem taśmowym, spadki napięć na poszczególnych zwojach są nawet przy bardzo dużych częstotliwościach pomijalnie małe z uwagi na bardzo małą impedancję falową uzwojenia, w następstwie czego stosunek liczby zwojów jest praktycznie równy przekładni napięciowej. Dla

wyeliminowania wpływu ewentualnych sprzężeń pojemnościowych obydwu uzwojenia są starannie ekranowane, a wpływ pojemności rozproszonych poszczególnych zwojów na równowagę układu jest niewielki i daje się w prosty sposób neutralizować za pomocą dołączonego równoległe do wzorca pojemności zmiennego kondensatora wyrównawczego.

Wzorcem pojemności jest o małym gabarycie kondensator powietrzny o niewielkiej indukcyjności okładzin, a wzorcami konduktancji mogą być miniaturowe, wysokostabilne rezystory węglowe /miernik impedancji firmy Wayne Kerr/, bądź też podgrzewany prądem miniaturowy termistor /miernik impedancji firmy Marconi/.

Przed pomiarem uzyskuje się równowagę miernika o nieobciążonych zaciskach pomiarowych za pomocą elementów wyrównawczych /kondensatora i potencjometru/. Miernik jest tak skonstruowany, że jego punkt równowagi przy zerowej admitancji mierzonej występuje przy średniej pojemności kondensatora wzorcowego, dzięki czemu zakresy pomiarowe dodatniej i ujemnej pojemności są jednakowe.

W przedstawionym na rys. 6 układzie miernika, produkowanego serijnie przez firmę Wayne Kerr /typ B 901/, uzwojenie wtórne transformatora różnicowego składa się z czterech zwojów, z których jeden zasila mierzoną impedancję, a trzy pozostałe zespół wzorców pojemności i konduktancji. Dzięki wykorzystaniu przekładni napięciowej 3:1 zastosowany został kondensator o pojemności prawie trzykrotnie mniejszej /60 pF/ od całkowitej szerokości zakresu pomiarowego /150 pF/, co umożliwiło ograniczenie wpływu indukcyjności okładzin przy bardzo dużych częstotliwościach /bezpośredni odczyt ujemnej pojemności do 100 MHz, bez konieczności uwzględniania poprawek/, a dekadowe wzorce konduktancji od 0,1 do 100 mS zostały wykonane z miniaturowych rezystorów węglowych o trzykrotnie większych rezystancjach, dzięki czemu mniejszy jest wpływ zjawiska naskórkowości na charakterystyki częstotliwościowe rezystancji rezystorów /cieńsza warstwa węgla/.

Rozwiązanie konstrukcyjne miernika gwarantuje dokładność pomia-

Minimum to występuje przy takim doborze położenia sond, przy którym moduły pojawiających się w nich napięć są jednakowe oraz przy ustawieniu suwaka w takim punkcie toru ze szczeliną, w którym obydwa napięcia mają przeciwne fazy, i wzajemnie się kompensują. Stąd możliwość skalowania napędu mechanicznego sond bezpośrednio w o-mach, a napędu mechanicznego suwaka bezpośrednio w stopniach przy określonej częstotliwości; odczyt fazy przy innych częstotliwościach uzyskuje się przez pomnożenie fazy przy częstotliwości skalowania przez stosunek częstotliwości pomiarowej do częstotliwości skalowania, bowiem przesuwność fazowa toru ze szczeliną jest proporcjonalna do częstotliwości.

Miernik impedancji w układzie zaproponowanym przez Byrne'a jest seryjnie produkowany przez firmę Hewlett-Packard /model 803 A/. Ze względu na trudności w uzyskaniu dopasowania falowego na obu końcach toru niesymetrycznego ze szczeliną w szerokim zakresie częstotliwości miernik umożliwia pomiar modułu impedancji z dokładnością rzędu $\pm 5\%$ i fazy z dokładnością $\pm 5^\circ$ przy częstotliwościach od 55 do 500 MHz. Posługiwanie się krzywymi korekcyjnymi daje możliwość odczytu modułu impedancji z dokładnością nie mniejszą niż $\pm 2\%$ i fazy z dokładnością nie mniejszą niż $\pm 1,2^\circ$.

Miernik impedancji w układzie Byrne'a mierzy impedancję /stosunek napięcia do prądu/ w punkcie umiejscowienia sondy indukcyjnej i pojemnościowej w torze współosiowym, którego koniec jest obciążony badanym obiektem. Krótki odcinek toru współosiowego, o długości elektrycznej około 3,5 cm w modelu 803 A, oddzielający badany obiekt od punktu umiejscowienia sond, transformuje impedancję tego obiektu, w związku z czym odczyty modułu i fazy uzyskane po zrównoważeniu miernika Byrne'a różnią się od rzeczywistych wartości tych dwóch wielkości dla mierzonego obiektu. Odczytane wartości można skorygować graficznie, posługując się wykresem Smitha /rys.16/, bądź przedstawionym na rys. 17 wykresem biegunowym modułu i kąta fazowego impedancji /wykresem Cartera/.

cyjna /pętla sprzęgająca/, reagująca na pole magnetyczne i sonda pojemnościowa, reagująca na pole elektryczne, występujące w punkcie umiejscowienia obu sond. Dla wyeliminowania wpływu pola elektrycznego wielkiej częstotliwości na sondę magnetyczną jest ona ekranowana ekranem siatkowym, zatrzymującym pole elektryczne i przepuszczającym pole magnetyczne.

Napięcie pojawiające się w sondzie pojemnościowej jest proporcjonalne do napięcia występującego w torze współosiowym w punkcie umiejscowienia sondy, natomiast napięcie indukowane w sondzie indukcyjnej jest proporcjonalne do prądu płynącego w tym samym punkcie toru. Napięcia obu sond pozostają w określonym związku z napięciem i prądem w punkcie dołączenia mierzonej impedancji, których stosunek jest równy tej impedancji; znajomość wspomnianego związku umożliwia określenie mierzonej impedancji.

Sprzężenie obu sond z torem współosiowym jest regulowane za pomocą jednego napędu mechanicznego, wyskalowanego bezpośrednio w o-mach i umożliwiającego bezpośredni odczyt modułu stosunku napięcia do prądu w punkcie toru współosiowego, w którym umiejscowione są te sondy. Sonda indukcyjna dołączona jest do jednego końca uformowanego w pętlę odcinka praktycznie bezstratnego, jednorodnego toru niesymetrycznego ze szczeliną, a sonda pojemnościowa - do drugiego końca tego toru, przy czym oba końce są obciążone rezystorami gwarantującymi dopasowanie falowe w określonym zakresie częstotliwości. Wskaźnik równowagi miernika Byrne'a jest dołączony do suwaka z sondą przesuwanego wzdłuż toru niesymetrycznego ze szczeliną; położenie tego suwaka jest wyskalowane w stopniach i daje możliwość określenia fazy stosunku napięcia do prądu w punkcie umiejscowienia obu sond w torze współosiowym.

Przy odpowiednim ustawieniu w torze współosiowym położenia obu sond o wspólnym napędzie mechanicznym oraz położenia suwaka w torze niesymetrycznym ze szczeliną uzyskuje się minimum napięcia na wskaźniku równowagi, odpowiadające punktowi równowagi miernika Byrne'a.

ru $\pm 2\%$ w zakresach od 0 do ± 75 pF i od 0,1 do 50. mS przy częstotliwościach od 50 do 200 MHz oraz dokładność $\pm 5\%$ przy częstotliwościach do 250 MHz. Dokładność pomiaru konduktancji od 50 do 100 mS jest mniejsza ze względu na większy wpływ naskórkowości i wynosi $\pm 5\%$ do 200 MHz oraz $\pm 10\%$ w zakresie częstotliwości od 200 do 250 MHz.

2.1.3. Pseudomostkowe mierniki impedancji

Przy częstotliwościach rzędu kilkuset MHz nie jest możliwa realizacja niezależnych od częstotliwości zmiennych impedancji skupionych, które mogłyby być użyte jako wzorce w zerowych miernikach impedancji, bowiem niepożądane, szkodliwe składowe impedancji rezystorów i kondensatorów /składowe pojemnościowa i indukcyjna w przypadku rezystorów oraz składowa rzeczywista i indukcyjna w przypadku kondensatorów/ są porównywalne ze składowymi użytecznymi i prowadzą do bardzo dużych błędów. Z tego powodu nie można także zrealizować klasycznego układu mostkowego, którego istota działania oparta jest o porównywanie napięć lub prądów w gałęziach impedancji mierzonej i wzorcowej.

We wspomnianym zakresie częstotliwości poprawnie pracują zerowe mierniki impedancji o działaniu podobnym do mostkowych, w których zamiast napięć lub prądów w gałęziach mostka porównywane są napięcia kontrolne o amplitudach proporcjonalnych do napięć lub prądów w odpowiednich gałęziach i o fazach identycznych z fazami tych wielkości. Mierniki takie, których gałęzie są wykonywane z odcinków jednorodnych torów przewodowych /współosiowych bądź innych niesymetrycznych/ nazywane są miernikami pseudomostkowymi.

Przykładem zerowego, pseudomostkowego miernika impedancji jest przedstawiony schematycznie na rys. 7 miernik Byrne'a [2,5], w którym generator pomiarowy zasila krótki odcinek jednorodnego toru współosiowego obciążonego na końcu mierzoną impedancją.

W bezpośredniej bliskości punktu dołączenia mierzonej impedancji wbudowane są w tor współosiowy dwie ruchome sondy: sonda induk-

Korekcja jest niepotrzebna, jeżeli odcinek toru współosiowego, położony między obiektem mierzonym i sondami, zostanie wydłużony dopasowanym falowo, jednorodnym i praktycznie bezstratnym przewodem współosiowym do całkowitej długości elektrycznej równej połowie długości fali przy częstotliwości pomiarowej. Przy bardzo dużych częstotliwościach przewód współosiowy można zastąpić dopasowanym falowo regulowanym przesuwnikiem fazowym. Takie postępowanie nie zmienia dokładności pomiaru, jeżeli dopasowanie falowe elementów wydłużających do toru współosiowego miernika Byrne'a i jednorodność elektryczna tych elementów są bardzo dobre /współczynniki odbicia rzędu 1%. W przeciwnym przypadku odbicia powstające na stykach bądź wewnątrz elementów wydłużających zwiększają błąd pomiaru.

Innym przykładem pseudomostkowego, zerowego miernika impedancji jest przedstawiony na rys. 8 układ Thurstone'a [14], składający się z czterech połączonych ze sobą w jednym punkcie odcinków jednorodnego toru współosiowego, tworzących cztery gałęzie układu. Pierwsza gałąź obciążona jest dopasowaną falowo wzorcową konduktancją /20 mS w przypadku toru współosiowego o impedancji falowej 50 omów/, druga z przesuwym zwieraczem stanowi wzorcową reaktancję, a do trzeciej dołącza się nieznaną impedancję mierzoną. Przez ustawienie przed pomiarem zwieracza drugiej gałęzi w odległości $1/8$ długości fali od punktu rozgałęzienia otrzymuje się niezależnie od częstotliwości pomiarowej stałą reaktancję o wartości bezwzględnej równej impedancji falowej toru współosiowego. Napięcie z generatora pomiarowego doprowadza się do punktu rozgałęzienia układu poprzez czwartą, prostopadłą do trzech pozostałych, gałąź układu.

Przy niezbyt wielkich częstotliwościach prąd płynący w każdej z trzech pierwszych gałęzi jest odwrotnie proporcjonalny do jej impedancji, a więc w umieszczonej w każdej z tych gałęzi osłonowej elektrostatycznie obrotowej pętli sprzęgającej indukuje się także napięcie odwrotnie proporcjonalne do impedancji gałęzi i za-

leżne od kąta ustawienia pętli. Sumując ze sobą napięcia ze wszystkich trzech pętli można tak dobrać kąty ich ustawienia przy dowolnej impedancji mierzonej, że napięcie wypadkowe będzie równe zeru; jest to punkt równowagi układu. Miarą względną konduktancji i reaktancji są kątowne położenia pętli sprzęgających umieszczonych w gałęziach konduktancji i reaktancji wzorcowych, natomiast kątowne położenie pętli sprzęgającej umieszczonej w gałęzi mierzonej impedancji daje wartość mnożnika. Kompensację składowej pojemnościowej mierzonej impedancji o wartościach identycznych jak indukcyjnej otrzymuje się po obróceniu pętli sprzęgającej umieszczonej w gałęzi wzorcowej reaktancji o 180° /zmiana kierunku indukowanego napięcia/.

Aby zapobiec wzajemnemu oddziaływaniu na siebie poszczególnych pętli sprzęgających, jak również sprzężeniu ze zniekształconym polem w samym rozgałęzieniu, są one umieszczone w pewnej odległości od rozgałęzienia. Krótki odcinek toru współosiowego między punktem rozgałęzienia a środkiem każdej pętli jest równoważny połączeniu gałęzi z rozgałęzieniem poprzez szeregową indukcyjność, na której spadek napięcia zależy od płynącego prądu, a zatem od impedancji gałęzi. Zależność spadku napięcia na wspomnianej indukcyjności szeregowej w gałęzi mierzonej impedancji od jej wartości prowadzi do dużych błędów pomiaru przy bardzo wielkich częstotliwościach, przy których ten spadek jest znaczny.

Błąd pomiaru można ograniczyć przez wprowadzenie indukcyjności szeregowej odcinka toru między punktem rozgałęzienia a środkiem pętli jako elementu do filtra dopasowującego typu T. Ponieważ jednak tego rodzaju kompensacja nie jest doskonała, układ Thurstona przestaje być dokładny przy częstotliwościach większych od 1500 MHz.

Produkowany seryjnie przez firmę General Radio miernik impedancji typu 1602 B /układ Thurstona/ pracuje poprawnie w zakresie częstotliwości od 41 do 1500 MHz, przy czym w dolnej części pasma częstotliwości wzorcowa reaktancja w postaci zwarteo odcinka toru

współosiowego jest zastępowana susceptancją zmiennego kondensatora powietrznego.

2.1.4. Reflektometr

Reflektometr jest miernikiem współczynnika odbicia /impedancji/ umożliwiającym bezpośredni pomiar fali padającej i fali odbitej w przewodnicy falowej obciążonej mierzonym obiektem.

Podstawowym elementem składowym reflektometru jest tak zwany sprzęgacz kierunkowy, zbudowany najczęściej z dwóch krótkich odcinków sprzężonych ze sobą jednorodnych torów przewodowych. Jeden z tych torów, zasilany na początku napięciem wielkiej częstotliwości i obciążony na końcu mierzoną impedancją, pełni rolę przewodnicy falowej, a drugi, sprzężony z pierwszym, pobiera z przewodnicy niewielką część energii obu fal bieżących: oddzielnie fali padającej i oddzielnie fali odbitej. W wykonaniu współosiowym przewodnica falowa jest krótkim odcinkiem jednorodnego, praktycznie bezstratnego toru współosiowego, a tor sprzężony z przewodnicą może być krótkim odcinkiem jednorodnego, praktycznie bezstratnego toru ekscentrycznego, którego żyła wewnętrzna umieszczona jest w przestrzeni międzyżyłowej przewodnicy falowej, a żyłę zewnętrzną stanowi żyła zewnętrzna przewodnicy /rys. 9/. Takie rozwiązanie konstrukcyjne sprzęgacza gwarantuje stałość sprzężeń przypadających na jednostkę długości obu torów i odznacza się bardzo dobrymi własnościami kierunkowymi w szerokim zakresie częstotliwości.

Zasadę pracy sprzęgacza kierunkowego można wyjaśnić w oparciu o uogólnione równania telegraficzne dla torów sprzężonych [4], jednak przy stosowanych w praktyce bardzo słabych sprzężeniach można zaniedbać zwrotny wpływ toru ekscentrycznego na propagację fal w przewodnicy, w następstwie czego fale bieżące w przewodnicy obciążonej impedancją Z_k opisane są równaniami:

$$U_1/s/ = I_k \frac{Z_k + Z_1}{2} e^{\gamma_1 l_1 - s/} \left[1 + r_k e^{-2\gamma_1 l_1 - s/} \right] \quad /11/$$

$$I_1/s/ = I_k \frac{Z_k + Z_1}{2Z} e^{\gamma_1 l_1 - s/} \left[1 - r_k e^{-2\gamma_1 l_1 - s/} \right] \quad /12/$$

$$\text{w. których} \quad r_k = \frac{Z_k - Z_1}{Z_k + Z_1} = |r_k| e^{j\varphi_k} \quad /13/$$

oznacza współczynnik odbicia, Z_1 - impedancję falową przewodnicy o długości l_1 /mierzonej zgodnie z rys. 9 od początku toru ekscentrycznego/, a γ_1 - jej tamowność falową jednostkową. W równaniach tych, a także w dalszej części w punkcie 2.1.4, składowa rzeczywista tamowności falowej jednostkowej wyrażona jest w Np/km.

Fale bieżące w przewodnicy powodują pojawienie się napięć przesłuchowych w torze ekscentrycznym, sprzężonym pojemnościowo i indukcyjnie z przewodnicą. Przyjmiemy, że tor ten o parametrach falowych Z_2 i γ_2 oraz o długości l_2 jest na obu końcach obciążony impedancją falową Z_2 , a jednostkowe sprzężenie pojemnościowe z przewodnicą wynosi c , natomiast jednostkowe sprzężenie magnetyczne jest równe m . Przy założeniu, że obydwie tory przewodowe sprzęgacza są idealne /bezstratne/ sprzężenia jednostkowe spełniają związek [9]:

$$c = \frac{m}{Z_1 Z_2} \quad /14/$$

W myśl poczynionych założeń elementarne napięcie zbliznoprzestuchowe $dU_2 \text{ zb}$, pojawiające się na początku toru ekscentrycznego / $s = 0$ / w następstwie przenikania energii z przewodnicy przez elementarne sprzężenia cds i mds, położone w punkcie s sprzęgacza, będzie równe:

$$\begin{aligned} dU_2 \text{ zb} &= j\omega c ds U_1/s/ e^{-\gamma_2 s} \frac{Z_2}{2} + \frac{1}{2} j\omega m ds I_1/s/ e^{-\gamma_2 s} = \\ &= j\omega m ds I_k \frac{Z_k + Z_1}{2 Z_1} e^{\gamma_1 l_1} e^{-\gamma_1 + \gamma_2 / s} \end{aligned} \quad /15/$$

podczas gdy elementarne napięcie zdalnoprzesłuchowe dU_{2zd} , pojawiające się na końcu toru ekscentrycznego $/s = l_2/$ w konsekwencji przeniesienia energii przez te same sprzężenia, wyniesie:

$$\begin{aligned} dU_{2zd} &= j\omega c d s U_1 / s / e^{-\gamma_2 / l_2 - s /} \frac{Z_2}{2} - \frac{1}{2} j\omega m d s I_1 / s / e^{-\gamma_2 / l_2 - s /} = \\ &= j\omega m d s I_k r_k \frac{Z_k + Z_1}{2 Z_1} e^{-\gamma_1 l_1 + \gamma_2 l_2 /} e^{j(\gamma_1 + \gamma_2) s} \quad /16/ \end{aligned}$$

Całkując obydwa napięcia elementarne w granicach od 0 do l_2 otrzymuje się napięcie zbliznoprzesłuchowe na początku toru ekscentrycznego i napięcie zdalnoprzesłuchowe na jego końcu:

$$U_{2zb} = j\omega m I_k \frac{Z_k + Z_1}{2 Z_1} e^{\gamma_1 l_1} \frac{1 - e^{-\gamma_1 + \gamma_2 / l_2}}{\gamma_1 + \gamma_2} \quad /17/$$

$$U_{2zd} = j\omega m I_k r_k \frac{Z_k + Z_1}{2 Z_1} e^{-\gamma_1 l_1 + \gamma_2 l_2 /} \frac{e^{j(\gamma_1 + \gamma_2) l_2} - 1}{j(\gamma_1 + \gamma_2)} \quad /18/$$

Dzieląc z kolei napięcie zdalnoprzesłuchowe przez zbliznoprzesłuchowe uzyskuje się zależność:

$$\frac{U_{2zd}}{U_{2zb}} = r_k e^{-\gamma_1 / 2 l_1 - l_2 /} \approx r_k e^{-j\beta / 2 l_1 - l_2 /} \quad /19/$$

ponieważ dla praktycznie bezstratnej przewodnicy falowej $\gamma_1 \approx j\beta$.

Zależność /19/ wskazuje, że stosunek napięcia zdalnoprzesłuchowego do zbliznoprzesłuchowego jest miarą współczynnika odbicia od obciążenia Z_k dołączonego do końca przewodnicy falowej. Moduł tego stosunku jest równy modułowi współczynnika odbicia r_k , a jego faza jest zmieniona w stosunku do fazy współczynnika odbicia o przesunięcie fazowe w przewodnicy falowej na długości równej długości toru ekscentrycznego $/l_2/$ powiększonej o podwojoną odległość końca przewodnicy falowej od końca tego toru $/l_1 - l_2/$. Mierząc zatem napięcia /wartości modułów/ U_{2zb} i U_{2zd} , można wyznaczyć moduł współczynnika odbicia.

Wyznaczenie fazy współczynnika odbicia umożliwiła pomiar sumy na-

pięć $U_{2zb} + U_{2zd}$, co łatwo sprawdzić dodając jedność do obu stron związku /19/:

$$\frac{U_{2zb} + U_{2zd}}{U_{2zb}} \approx 1 + r_k e^{-j\beta/2l_1 - l_2/} \quad /20/$$

i obliczając moduł uzyskanej zależności po uwzględnieniu relacji /13/. Otrzymuje się wówczas wyrażenie:

$$\left[\frac{U_{2zb} + U_{2zd}}{U_{2zb}} \right]^2 = 1 + |r_k|^2 + 2|r_k| \cos[\varphi_k - \beta/2l_1 - l_2/] \quad /21/$$

umożliwiający przy znanym /zmierzonym/ module znalezienie kąta $\varphi_k - \beta/2l_1 - l_2/$, a więc określenie fazy współczynnika odbicia, jeżeli dane są wymiary sprzągacza i przesuwność falowa jednostkowa jego przewodnicy. Znajomość przesuwności i wymiarów sprzągacza nie jest jednak konieczna, gdyż po zastąpieniu mierzonej impedancji zwieraczem $|r_k| = 1, \varphi_k = \pi/$ można ze związku /21/ określić kąt $\beta - \pi/2l_1 - l_2/$.

Przedstawiony schematycznie na rys. 10 reflektometr zawiera dwa identyczne sprzągacze kierunkowe, z których jeden dostarcza napięcie proporcjonalne do fali padającej, a drugi - napięcie proporcjonalne do fali odbitej przy jednakowym współczynniku proporcjonalności. Wbudowany przełącznik zależnie od położenia daje możliwość pomiaru każdego z tych napięć oddzielnie, albo sumy napięć potrzebnej do określenia fazy współczynnika odbicia. Tego rodzaju rozwiązanie zastosowano w reflektometrze typu ZUP firmy Rohde-Schwarz, pozwalającym na pomiar współczynnika odbicia od 0,005 do 1 w zakresie częstotliwości od 10 do 600 MHz. Kierunkowość reflektometru typu ZUP /stosunek fali padającej do fali odbitej przy dopasowaniu falowym przewodnicy, $Z_k = Z_1/$ jest nie mniejsza niż 50 dB, a dokładność pomiaru współczynnika odbicia jest rzędu 5%.

2.1.5. Z-g - diagraf

Sprzęgacze kierunkowe znalazły także zastosowanie w uniwersalnych miernikach impedancji i tamowności skutecznej produkowanych przez firmę Rohde-Schwarz i nazywanych Z-g - diagrafami.

Uproszczony schemat blokowy Z-g - diagrafu przedstawiony jest na rys. 11. Napięcie pomiarowe wielkiej częstotliwości zasila poprzez rozgałęzienie typu T i dwa jednakowe tłumiki dopasowujące dwie prowadnice falowe współosiowe należące do dwóch identycznych sprzęgaczy kierunkowych: sprzęgacza pomiarowego i sprzęgacza pomocniczego. Sprzęgacz pomiarowy obciążony jest mierzoną impedancją i odprowadza z prowadnicy falowej napięcie proporcjonalne do współczynnika odbicia r_k , natomiast sprzęgacz pomocniczy jest zwarty na końcu i odprowadza z identycznej prowadnicy falowej napięcie proporcjonalne do współczynnika odbicia $e^{j\pi}$ /zwarcie/. Ze względu na identyczną budowę obu sprzęgaczy stosunek modułów obydwu napięć jest dokładnie równy modułowi współczynnika odbicia r_k , a fazy obydwu napięć są zgodne z zależnością /19/ przesuwane o ten sam kąt $\beta/2l_{1-2}$, tak że różnica faz obu napięć jest równa $\pi - \varphi_k$ bez względu na częstotliwość pomiarową, co daje możliwość bezpośredniego odczytu fazy φ_k współczynnika odbicia r_k .

Napięcia o częstotliwości pomiarowej pochodzące z obu sprzęgaczy kierunkowych są przekształcane za pomocą wspólnej lokalnej heterodyny i dwóch jednakowych mieszaczy krystalicznych w dwa napięcia o częstotliwości pośredniej, których stosunek amplitud jest także równy modułowi współczynnika odbicia r_k , a różnica faz jest nadal równa $\pi - \varphi_k$. Te dwa napięcia o częstotliwości około 10 MHz są dalej wzmacniane przez dwa identyczne wzmacniacze pośredniej częstotliwości, a po wzmocnieniu są podawane na dwa jednakowe detektory i równolegle na ograniczniki, dołączone do dwóch końców linii opóźniającej do pomiaru fazy.

Detektor liniowy w kanale wzmocnienia sprzęgacza pomocniczego dostarcza napięcia wzorcowego, podczas gdy drugi taki sam detek-

tor w kanale wzmocnienia sprzęgacza pomiarowego daje napięcie stałe, zasilające galwanometr lusterkowy wskazujący moduł współczynnika odbicia. Napięcie wzorcowe, nastawiane na ściśle określoną wartość po zwarceniu prowadnicy sprzęgacza pomiarowego i wyregulowaniu wskazania galwanometru na współczynnik odbicia równy jedności, daje możliwość uniknięcia błędów pochodzących od wahań napięcia generatora pomiarowego wielkiej częstotliwości, którego amplituda może być odpowiednio podregulowana, aż do uzyskania nastawionego napięcia wzorcowego.

Fazę mierzonego współczynnika odbicia określa się za pomocą kołowej linii opóźniającej poprzez przesuwanie sondy wzdłuż tej linii aż do momentu uzyskania wyraźnego minimum napięcia, występującego w takim punkcie linii, w którym obydwie napięcia pośredniej częstotliwości, pochodzące z obydwu kanałów wzmocnienia wzajemnie się kompensują. Ze względu na możliwość powstawania błędów fazy we wzmacniaczach przewidziano korekcję fazy przy zerowym nastawieniu linii opóźniającej i zwartych na końcach prowadnicach falowych obu sprzęgaczy.

Dla uniknięcia błędu fazy pochodzącego od linii opóźniającej, której przesuwność fazowa jest proporcjonalna do długości, wybiera się taką częstotliwość pośrednią, przy której wspomniana linia po obroceniu sondy o kąt pełny daje przesunięcie fazy dokładnie równe 180° . Wskaźnikiem takiego dostrojenia heterodyny, przy którym uzyskuje się właściwą częstotliwość pośrednią, jest dyskryminator fazy, który jednocześnie steruje układ automatycznego podstrajania częstotliwości heterodyny do zmieniającej się częstotliwości generatora pomiarowego.

Seryjnie produkowane są dwa typy Z-g - diagrafów: typ ZDU, pracujący w zakresie częstotliwości od 30 do 300 lub 420 MHz oraz typ ZDD, przeznaczony do pracy w zakresie od 300 do 2400 MHz, przy czym oba typy mogą zawierać prowadnice współosiłowe o impedancjach falowych 50, 60 lub 75Ω . Obydwa rodzaje przyrządów umożliwiają bezpo-

średni odczyt modułu i kąta fazowego mierzonej impedancji z wykresu Cartera /rys. 17/ bądź odczyt składowej rzeczywistej i urojonej impedancji z wykresu Smitha /rys. 16/. Dokładność pomiaru impedancji o wielkości modułu zbliżonej do impedancji falowej przewodnicy jest rzędu 2 do 3%, a dokładność pomiaru impedancji dziesięciokrotnie większej lub dziesięciokrotnie mniejszej jest rzędu 10% /typ ZDU/ lub 20% /typ ZDD/.

Tego rodzaju przyrządy nadają się szczególnie do pomiarów obiektów trudno dostępnych, które nie mogą być dołączone do miernika, bowiem kabel doprowadzający mierzony obiekt do przewodnicy sprzęgacza pomiarowego może być skompensowany takim samym kablem dołączonym do przewodnicy sprzęgacza pomocniczego, dzięki czemu nie wpływa on na wynik pomiaru. Przyrządy takie są również bardzo wygodne przy pomiarach obiektów symetrycznych, bowiem wpływ symetryzatora, przez który jest dołączany obiekt symetryczny do przewodnicy sprzęgacza pomiarowego, może być skompensowany takim samym symetryzatorem dołączonym do wejścia przewodnicy falowej sprzęgacza pomocniczego.

2.1.6. Wobuloskop

Wobuloskop jest automatycznym miernikiem impedancji umożliwiającym wizualną obserwację jej charakterystyki częstotliwościowej w określonym zakresie częstotliwości. Podstawowymi elementami wobuloskopu są: wobulowany generator, nazywany wobulatorem, będący źródłem napięcia o zmiennej w czasie częstotliwości, układ wartościujący, zasilany napięciem o zmiennej częstotliwości, z którego uzyskuje się informacje o wartości mierzonej impedancji oraz oscyloskop, na którego ekranie odczytuje się wynik pomiaru. W zakresie wielkich częstotliwości jako układy wartościujące stosowane są na ogół sprzęgacze kierunkowe.

Przykładem nowoczesnego z technicznego punktu widzenia rozwiązania wobuloskopu ze sprzęgaczami kierunkowymi jest miernik typu

ZWA firmy Rohde-Schwarz, umożliwiające pomiar impedancji i tanowości skutecznej w zakresie częstotliwości od 10 do 480 MHz. Schemat blokowy tego miernika jest przedstawiony na rys. 12.

Napięcie zasilające obiekt mierzony, o częstotliwości wobulowanej w granicach od 10 do 480 MHz, uzyskuje się na drodze przemiany częstotliwości z dwóch napięć dostarczonych przez dwa oscylatory: oscylator stałej częstotliwości 600 MHz, otrzymywanej przez powielenie częstotliwości 100 MHz stabilizowanej kwarem, oraz oscylator zmiennej częstotliwości, wobulowanej w granicach od 610 do 1080 MHz. Produkty przemiany, wydzielone przez filtr dolnoprzepustowy, są przez tłumiki dopasowujące doprowadzane do przewodnic falowych dwóch identycznych sprzęgaczy kierunkowych umieszczonych w głowicy do pomiaru współczynnika odbicia; pierwszy ze sprzęgaczy, którego przewodnica falowa jest zwarta na końcu, dostarcza napięcia odniesienia przy pomiarach współczynnika odbicia, a drugi, którego przewodnica falowa jest obciążana mierzoną impedancją, jest sprzęgaczem pomiarowym, odprowadzającym napięcie proporcjonalne do współczynnika odbicia od tej impedancji.

Obydwa napięcia, zarówno napięcie odniesienia jak i napięcie proporcjonalne do współczynnika odbicia, są doprowadzane łącznie z napięciem oscylatora wobulowanego do dwóch identycznych mieszaczy krystalicznych, które dają jako produkty przemiany dwa napięcia o stałej częstotliwości 600 MHz, przekształcane następnie w napięcia o częstotliwości pośredniej 10 MHz. Stosunek amplitud obu napięć pośredniej częstotliwości jest równy stosunkowi amplitud napięć odgałęzianych przez sprzęgacze, a różnica faz jest identyczna jak przed przemianą.

Napięcie pośredniej częstotliwości powstałe z napięcia odniesienia jest po wzmocnieniu prostowane i następnie doprowadzane do wzmacniacza regulacyjnego, który wpływa na amplitudę oscylatora stałej częstotliwości 600 MHz w taki sposób, że napięcie odniesienia w dowolnym momencie czasu, przy dowolnej częstotliwości oscyla-

tora wobulowanego, ma stałą amplitudę. Ponadto przechodzi ono bez prostowania przez sterowany prądem stałym przesuwnik fazowy o działaniu ograniczającym i jest doprowadzane jako napięcie sterowania do mieszaczy synchronicznych, pełniących rolę detektorów fazowych.

Wobuloskop wyposażony jest ponadto w drugą głowicę, zawierającą trzeci, identyczny z dwoma poprzednimi, sprzęgacz kierunkowy, reagujący na falę padającą, do którego przewodnicy falowej dołącza się wyjście mierzonego czwórnik; rezystancję obciążenia czwórnik umieszcza się na drugim końcu przewodnicy. Odprowadzane przez sprzęgacz kierunkowy napięcie, proporcjonalne do stłumionej przez czwórnik fali padającej, jest przekształcane przez jednakowy jak poprzednio mieszacz krystaliczny w napięcie o częstotliwości pośredniej; przy stałym poziomie napięcia odniesienia jest ono miarą tamowności skutecznej czwórnik.

Jedno z dwóch napięć pośredniej częstotliwości, to znaczy napięcie proporcjonalne do mierzonego współczynnika odbicia bądź napięcie proporcjonalne do mierzonej tamowności skutecznej, jest podawane przez przełącznik elektroniczny na wzmacniacz pośredniej częstotliwości, a następnie przez przełączany elektronicznie dzielnik napięcia na jeszcze jeden wzmacniacz. Z wyjścia wzmacniacza wspomniane napięcie doprowadzane jest bezpośrednio do wejścia jednego mieszacza synchronicznego i jednocześnie przez linię opóźniającą o przesunięciu fazowym 90° przenoszone jest na wejście drugiego, identycznego z pierwszym, mieszacza synchronicznego, przy czym oba mieszacze sterowane są napięciem o częstotliwości pośredniej, proporcjonalnym do napięcia odniesienia.

W konsekwencji na wyjściu jednego mieszacza synchronicznego pojawia się napięcie o amplitudzie proporcjonalnej do iloczynu modułu współczynnika odbicia bądź tłumienności skutecznej mierzonego obiektu /zależnie od położenia przełącznika elektronicznego/ przez kosinus kąta fazowego tego współczynnika bądź kąta fazowego tamowności skutecznej obiektu, natomiast na wyjściu drugiego mieszacza

synchronicznego, dzięki zmianie fazy napięcia pomiarowego o 90° przez linię opóźniającą, powstaje napięcie o amplitudzie proporcjonalnej do iloczynu modułu współczynnika odbicia bądź tłumienności skutecznej obiektu przez sinus odpowiedniego kąta fazowego. Doprowadzając każde z tych dwóch napięć przez dwa identyczne wzmacniacze do płytek odchylenia poziomego i pionowego lampy oscyloskopowej, uzyskuje się obraz zespolonego współczynnika odbicia bądź tłumienności skutecznej mierzonego obiektu we współrzędnych biegunowych.

W celu umożliwienia obserwacji charakterystyki częstotliwościowej amplitudy współczynnika odbicia bądź tłumienności mierzonego obiektu we współrzędnych prostokątnych faza napięcia odniesienia jest tak regulowana elektronicznie przez sterowany prądem stałym przesuwnik fazowy, żeby napięcie na wyjściu jednego z dwóch mieszaczy synchronicznych było równe zeru w dowolnym momencie czasu. Nie trudno sprawdzić, że drugi mieszacz synchroniczny daje wówczas na wyjściu napięcie proporcjonalne do amplitudy współczynnika odbicia bądź tłumienności skutecznej obiektu. Przy liniowej zależności przesuwności fazowej regulowanego przesuwnika od napięcia stałego regulacyjnego, wielkość tego napięcia jest z kolei miarą kąta fazowego współczynnika odbicia bądź tłumienności skutecznej obiektu; wspomniane napięcie jest wykorzystywane do przedstawiania na ekranie charakterystyki częstotliwościowej kąta fazowego we współrzędnych prostokątnych.

Przy dużej dynamice mierzonej amplitudy wykorzystuje się możliwość uzyskania skali logarytmicznej, przepuszczając napięcie pobrane z jednego mieszacza synchronicznego przez człon nieliniowy o charakterystyce logarytmicznej. Dzięki zastosowaniu mieszaczy synchronicznych uzyskuje się bardzo niski poziom szumów i odpowiednio duży zakres zmian amplitudy, bowiem na wyjściu mieszacza synchronicznego może pojawić się zniekształcające wynik pomiaru napięcie stałe tylko wtedy, gdy częstotliwość napięcia zakłócającego jest równa częstotliwości pośredniej.

Podobnie jak Z-g - diagraf, przyrząd nadaje się szczególnie do pomiaru obiektów trudno dostępnych bądź symetrycznych, gdyż przewody doprowadzające albo symetryzatory mogą tu być także skompensowane. Dzięki dużej zdolności rozdzielczej możliwy jest pomiar bardzo małych odbić o współczynniku odbicia rzędu 0,1% /możliwe jest uzyskanie całkowitego wychylenia przy współczynniku odbicia 1%.

Dokładność przyrządu jest tego samego rzędu wielkości, jak w przypadku Z-g - diagrafu.

2.1.7. Symetryzatory

Seryjnie produkowane przyrządy przeznaczone do pomiaru impedancji w zakresie wielkich częstotliwości są miernikami niesymetrycznymi, umożliwiającymi bezpośredni pomiar obiektów jednostronnie uziemionych. Impedancję obiektów symetrycznych, takich jak na przykład przewody symetryczne wielkiej częstotliwości, można mierzyć za pomocą takich przyrządów tylko poprzez odpowiednie symetryzatory.

Najprostszym urządzeniem pozwalającym na przystosowanie niesymetrycznego wejścia miernika do pomiarów obiektów symetrycznych jest przedstawiony na rys. 13 symetryzator półfalowy, tak zwany balun. Długość pętli symetryzatora powinna być dokładnie równa połowie długości fali przy częstotliwości pomiarowej, bowiem wówczas napięcie na końcu pętli będzie przesunięte w fazie dokładnie o 180° względem napięcia na początku pętli. Łącząc pętlę z przewodem współosiowym doprowadzającym do niej napięcie pomiarowe niesymetryczne zgodnie z rys. 13 otrzymuje się z niesymetrycznego źródła napięcie symetryczne względem ekranu przewodu współosiowego.

Doprowadzenie niesymetryczne i pętla symetryzatora powinny być wykonane z identycznego, elektrycznie jednorodnego przewodu współosiowego, którego impedancja falowa powinna być dokładnie równa impedancji falowej prowadnicy falowej miernika impedancji. Odbicia na stykach bądź odbicia od nieregularności wewnętrznych przewodu

nie wpływają w sposób istotny na dokładność pomiarów, jeżeli ich wartości są rzędu 1%.

Symetria napięcia na wyjściu symetryzatora jest tym lepsza, im mniejsza jest tłumienność jednostkowa przewodu, bowiem wówczas amplituda napięcia na końcu pętli jest praktycznie równa amplitudzie napięcia na jej początku. Duży wpływ na tę symetrię wywiera dokładność doboru długości elektrycznej pętli; właściwy dobór jest możliwy tylko wtedy, gdy dokładnie znany jest współczynnik skrócenia fali w dielektryku przewodu przy częstotliwości, przy której ma pracować symetryzator /dla polietylenu współczynnik skrócenia fali jest rzędu 1:1,51/.

Dla ustalenia długości elektrycznej symetryzatora, której znajomość jest niezbędna przy określaniu transformującego wpływu symetryzatora na mierzoną impedancję, jego wejście niesymetryczne powinno być wyposażone w ściśle dopasowany do gniazda pomiarowego miernika impedancji wtyk współosiowy, a wyjście symetryczne - w gniazdo dostosowane do mierzonych obiektów symetrycznych.

Zgodnie z rysunkiem 13 doprowadzenie niesymetryczne symetryzatora zasila połowę mierzonej impedancji, której środek symetrii ma potencjał ziemi, natomiast pętla półfalowa zasila praktycznie identycznym co do wartości bezwzględnej napięciem, przesuniętym w fazie o 180° , drugą połowę tej impedancji; w konsekwencji napięcie po stronie symetrycznej jest dwukrotnie większe niż po stronie niesymetrycznej. Traktując pętlę półfalową jako obciążoną na końcu połową mierzonej impedancji /środek symetrii impedancji, którego potencjał jest równy potencjałowi ekranu przewodu współosiowego, można uważać za połączony z ekranem/ i biorąc pod uwagę fakt, że odcinek półfalowy toru współosiowego praktycznie bezstratnego nie transformuje impedancji i jego impedancja wejściowa jest równa impedancji obciążenia, nie trudno zauważyć, że impedancja obciążenia niesymetrycznego doprowadzenia symetryzatora jest czterokrotnie mniejsza niż impedancja dołączona po stronie symetrycznej.

Wypływa stąd wniosek, że symetryzator półfalowy jest równoważny transformatorowi o przekładni napięciowej 1:2 i o przekładni impedancyjnej 1:4. Dzięki temu impedancja widziana na końcu niesymetrycznego doprowadzenia do miernika Impedancji /w punkcie dołączenia półfalowej pętli/ poprzez symetryzator jest czterokrotnie mniejsza niż impedancja obciążenia strony symetrycznej symetryzatora. Zmianie ulega zatem tylko moduł mierzonej impedancji, podczas gdy jej kąt fazowy pozostaje nie zmieniony.

Odczyty modułu i kąta fazowego uzyskane z miernika Impedancji są zależne od długości elektrycznej i związanych z nią własności transformujących niesymetrycznego doprowadzenia symetryzatora. Odczyty te pokrywają się z rzeczywistymi wartościami dla obciążenia widzianego na końcu doprowadzenia /na początku pętli półfalowej/ tylko wtedy, gdy długość elektryczna doprowadzenia jest dokładnie równa połowie długości fali przy częstotliwości pomiarowej. W innych przypadkach należy uwzględnić długość elektryczną doprowadzenia na wykresach Cartera lub Smitha.

Przedstawiony na rysunku 13 symetryzator półfalowy może być używany do pomiarów impedancji jedynie w bardzo wąskim zakresie częstotliwości, którego granice nie powinny różnić się więcej niż o $\pm 5\%$ od częstotliwości średniej, przy której pętla półfalowa ma długość dokładnie równą połowie długości fali. Przy wymaganej dużej dokładności pomiarów wspomniane granice nie powinny różnić się więcej niż o $\pm 1\%$ od częstotliwości średniej, co oznacza, że pomiary mogą być wówczas wykonywane praktycznie rzecz biorąc przy jednej częstotliwości pomiarowej, a zmiana częstotliwości wiąże się z koniecznością wymiany symetryzatora.

Ominięcie tej niedogodności umożliwiają symetryzatory szerokopasmowe, do których należą symetryzatory garnkowe i symetryzatory utworzone z odcinków przewodów symetrycznych, z reguły nawijanych na rdzenie ferrytowe o dużej przenikalności magnetycznej.

Budowę symetryzatora garnkowego przedstawiono schematycznie na

rys. 14. Składa się on z dwóch identycznych zwartych na końcach odcinków jednorodnego toru współosiowego o dużej Impedancji falowej /tor "garnkowy"/ i o długości równej $1/4$ długości fali przy średniej częstotliwości zakresu, w którym pracuje symetryzator. Żyłta wewnętrzna jednego z tych odcinków jest jednocześnie żyłą zewnętrzną toru współosiowego o Impedancji falowej Z_n , doprowadzającego niesymetryczne napięcie zasilające do początku drugiego odcinka /wejście niesymetryczne symetryzatora/. Wyjście symetryczne utworzone jest z dwóch torów współosiowych o Impedancji falowej $Z_n/2$, których żyły wewnętrzne połączone są z początkami żył wewnętrznych obu odcinków toru "garnkowego", a żyły zewnętrzne - z żyłą zewnętrzną toru "garnkowego"; impedancja falowa strony symetrycznej jest więc równa impedancji falowej strony niesymetrycznej.

Przy łącznej długości obu odcinków toru garnkowego równej połowie długości fali napięcia na początkach tych odcinków są przesunięte w fazie dokładnie o 180° , a ich wartości bezwzględne są praktycznie jednakowe. Równość wartości bezwzględnych obu napięć i wzajemne przesunięcie fazowe zostają zachowane w przybliżeniu w szerokim zakresie częstotliwości ze względu na bardzo duże impedancje wejściowe zwartych odcinków torów "garnkowych" /wartości maksymalne impedancji wejściowych występują przy pierwszych częstotliwościach rezonansowych/.

W celu zmniejszenia wymiarów i zwiększenia impedancji falowej odcinki toru "garnkowego" o żyłe wewnętrznej prostoliniowej są zastępowane odcinkami o żyłe wewnętrznej spiralnej. Takie rozwiązanie zastosowano w szerokopasmowych symetryzatorach garnkowych typu BSU produkowanych przez firmę Rohde-Schwarz, przystosowanych do pracy w następujących zakresach częstotliwości: $10 \div 90$ MHz, $30 \div 180$ MHz i $85 \div 300$ MHz; impedancja falowa symetryzatorów wynosi 50 lub 60 omów.

Symetryzator utworzony z dwóch elektrycznie jednorodnych odcinków przewodu symetrycznego nieekranowanego przedstawiony jest sche-

matycznie na rys. 15. Odcinki te, połączone po stronie niesymetrycznej równolegle, a po stronie symetrycznej szeregowo, powinny mieć długość elektryczną równą $1/4$ długości fali przy średniej częstotliwości pasma przenoszonych przez symetryzator.

Impedancja falowa przewodu symetrycznego nieekranowanego, z którego wykonany jest symetryzator, jest dwukrotnie większa niż impedancja falowa Z_n strony niesymetrycznej symetryzatora i dwukrotnie mniejsza niż impedancja falowa strony symetrycznej. Obciążając bowiem stronę symetryczną impedancją $4Z_n$, której środek symetrii ma potencjał ziemi, uzyskuje się dopasowanie falowe na końcach obu odcinków przewodu symetrycznego, w następstwie czego impedancje wejściowe tych odcinków od strony niesymetrycznej będą jednakowe i równe $2Z_n$, a połączenie równoległe tych dwóch impedancji wejściowych daje impedancję wejściową Z_n strony niesymetrycznej. Przekładnia impedancyjna symetryzatora jest więc równa 1:4.

Wymiary symetryzatora można znacznie zmniejszyć nawijając odcinki przewodów symetrycznych nieekranowanych na rdzeń ferrytowy o dużej przenikalności magnetycznej. Impedancja falowa takich uzwojeń powinna być równa $2Z_n$, a ich długości elektryczne przy średniej częstotliwości przenoszonych pasma powinny być ćwierćfalowe.

Symetryzatory zbudowane z dwóch odcinków przewodu symetrycznego nieekranowanego, umieszczonych we wspólnej ekranującej obudowie, wytwarzane są przez firmę Rohde-Schwarz /typ BSI/. Impedancje falowe strony niesymetrycznej symetryzatorów typu BSI są równe 50, 60 albo 75 omów, natomiast impedancje falowe strony symetrycznej są czterokrotnie większe. Symetryzatory przystosowane są do pracy w następujących zakresach częstotliwości: 10 - 100 MHz, 100 - 420 MHz i 300 - 1000 MHz. Przy obciążeniu strony symetrycznej impedancją falową $4Z_n$ współczynnik fali stojącej po stronie niesymetrycznej jest nie większy niż 1,05 dla symetryzatorów pracujących w pasmie od 10 do 100 MHz, nie większy niż 1,07 dla symetryzatorów pracujących w zakresie od 100 do 420 MHz i nie większy niż 1,1 w przypad-

ku symetryzatorów przewidzianych dla pasma od 300 do 1000 MHz. Tłumienność symetryzatorów nie przekracza 1 dB, natomiast długość elektryczna każdego rodzaju symetryzatora tylko w niewielkim stopniu zależy od częstotliwości; rząd wielkości długości elektrycznej wynosi odpowiednio 69 cm /10 ÷ 100 MHz/, 31 cm /100÷420 MHz/ i 19 cm /300÷1000 MHz/, a błąd symetrii nie przekracza 3% /10÷100 MHz/, 5% /100÷600 MHz/ i 10% /600 ÷ 1000 MHz/.

Przy pomiarach impedancji obiektów symetrycznych przez symetryzator ma miejsce transformacja rzeczywistej wartości impedancji obiektu $Z_x = R_x + jX_x = Z_x e^{j\varphi_x}$ na impedancję $Z_t = R_t + jX_t = Z_t e^{j\varphi_t}$ widzianą na wejściu niesymetrycznym symetryzatora, zależną od jego długości elektrycznej l_s . Rzeczywistą wartość impedancji można wówczas wyznaczyć w sposób analityczny, jednakże prościej jest postąpić się metodą graficzną opartą o wykorzystanie wykresów Smitha /rys. 16/ lub Cartera /rys. 17/ zależnie od tego, czy znane są składowe rzeczywista i urojona impedancji, czy też jej moduł i kąt.

Dzieląc impedancję Z_t odczytaną z miernika impedancji przez impedancję falową Z_n strony niesymetrycznej symetryzatora otrzymuje się tak zwaną impedancję zredukowaną

$$\frac{Z_t}{Z_n} = \frac{R_t}{Z_n} + j \frac{X_t}{Z_n} = \left| \frac{Z_t}{Z_n} \right| e^{j\varphi_t} \quad /22/$$

której odpowiada punkt na wykresie Smitha lub na wykresie Cartera. Łącząc ten punkt ze środkiem geometrycznym wykresu otrzymuje się promień /równy modułowi współczynnika odbicia/, który należy obrócić względem środka wykresu o kąt odpowiadający ilorazowi l_s/λ w kierunku wzrostu l/λ /skala na zewnętrznym okręgu każdego z wykresów/, przy czym λ jest długością fali elektromagnetycznej przy częstotliwości pomiarowej. Nowe położenie końca promienia na wykresie Smitha lub Cartera odpowiada rzeczywistej wartości mierzonej impedancji, którą otrzymuje się po pomnożeniu odczytanych z wykresów liczb zespolonych /współrzędnych końca promienia/ przez impedancję falową strony symetrycznej symetryzatora.

Z wykresów Smitha lub Cartera można również odczytać wartość mierzonej impedancji w tych przypadkach, gdy w wyniku pomiaru otrzymuje się moduł i kąt fazowy współczynnika odbicia. Biorąc pod uwagę fakt, że górne półprzeczony obu wykresów /wartości od 0,25 do 0,50 na skali $1/\lambda$ / odpowiadają dodatnim kątom fazowym współczynnika odbicia, a dolne ujemnym, natomiast punkt $Z_k = \infty$ odpowiada współczynnikowi odbicia $r_k = 1$ /o kącie fazowym równym zeru/ można wyznaczyć skalę modułu r_k współczynnika odbicia /odległość punktu $Z_k = \infty$ od środka wykresu odpowiada modułowi równemu jedności/ i skalę kąta fazowego φ_k tego współczynnika /przyrost $1/\lambda$ od 0,25 do 0,50 odpowiada przyrostowi kąta fazowego od 0 do $+180^\circ$ /. Nаноsząc na wykresie Smitha lub Cartera promień o długości odpowiadającej modułowi r_k pod kątem φ_k względem odcinka łączącego środek geometryczny wykresu z punktem $Z_k = \infty$ można odczytać zredukowaną wartość impedancji Z_k określoną przez współrzędne końca promienia /początkiem promienia jest środek wykresu /.

2.2. Wyznaczanie parametrów falowych z pomiarów Impedancji wejściowych toru nie obciążonego i zwartego przy częstotliwościach charakterystycznych

Omawiana obecnie metoda jest szczególnym przypadkiem klasycznej metody pomiarowej opisanej w punkcie 2.1.1. Parametry falowe wyznacza się w tym przypadku również ze zmierzonych impedancji wejściowych toru zwartego i nie obciążonego, lecz pomiary wykonuje się przy takich częstotliwościach, przy których wspomniane impedancje są rzeczywiste. Częstotliwości te noszą nazwę charakterystycznych i są one prawie równe częstotliwościom rezonansowym tego samego rzędu.

Punktem wyjściowym analizy metody rezonansowej są, podobnie jak poprzednio, zależności /1/ i /2/. Przyjmując w tych zależnościach $Z = W - jX / Z_p$ lub Z_k , symbole p i k opuszczamy/ oraz zastępując funk-

cje $\text{th } \alpha l$ i $\text{cth } \alpha l$ sumami odpowiednich składowych rzeczywistych i urojonych impedancję wejściowe Z_j i Z_z można przedstawić w postaci:

$$Z_z = \frac{W \text{sh } 2\alpha l + X \sin 2\beta l}{\text{ch } 2\alpha l + \cos 2\beta l} - j \frac{X \text{sh } 2\alpha l - W \sin 2\beta l}{\text{ch } 2\alpha l + \cos 2\beta l} \quad /23/$$

$$Z_j = \frac{W \text{sh } 2\alpha l - X \sin 2\beta l}{\text{ch } 2\alpha l - \cos 2\beta l} - j \frac{W \text{sh } 2\alpha l + W \sin 2\beta l}{\text{ch } 2\alpha l - \cos 2\beta l} \quad /24/$$

Impedancja wejściowa toru zwartego będzie rzeczywista wtedy, gdy spełniona będzie równość:

$$\sin 2\beta l = \frac{X}{W} \text{sh } 2\alpha l \quad /25/$$

w której tłumienność falowa αl wyrażona jest w Np /jednostka ta występuje we wszystkich zależnościach przytoczonych w p. 2.2/.

Prawa strona tej równości w przypadku niewielkiej tłumienności /krótkie odcinki toru/ jest bliska zeru, wobec czego przesuwność falowa βl różni się od całkowitej wielokrotności n kąta $\pi / 2$ o bardzo mały kąt φ_k . Stąd wniosek, że można przyjąć:

$$\cos 2\beta l \approx -1 \quad \text{gdy } n = 1, 3, 5, \dots \text{ oraz} \quad /26/$$

$$\cos 2\beta l \approx 1 \quad \text{gdy } n = 2, 4, 6, \dots$$

Podstawiając związki /25/ i /26/ do wyrażenia /23/ otrzymuje się zależność:

$$W_{zn} = \frac{W \left(1 + \frac{X^2}{W^2} \right) \text{sh } 2\alpha l}{\text{ch } 2\alpha l + (-1)^n} \quad /27/$$

Oporność wejściowa toru nie obciążonego będzie rzeczywista, gdy spełniony będzie warunek:

$$\sin 2\beta l = - \frac{X}{W} \text{sh } 2\alpha l \quad /28/$$

Podobnie, jak poprzednio, kąt $2\beta_1$ nieznacznie różni się od $n\pi$, wobec czego po podstawieniu związków /28/ oraz /26/ do wyrażenia /24/ otrzymuje się następującą zależność:

$$W_{jn} = \frac{W \cdot \left(1 + \frac{X^2}{W^2}\right) \operatorname{sh} 2\alpha_1}{\operatorname{ch} 2\alpha_1 - (-1)^n} \quad /29/$$

Częstotliwości charakterystyczne, przy których można zmierzyć rzeczywistą impedancję wejściową toru zwartego W_{zn} oznacza się przez f_{zn} , a częstotliwości, przy których impedancja wejściowa toru nie obciążonego przyjmuje wartości rzeczywiste W_{jn} oznacza się przez f_{jn} . Średnia arytmetyczna dwóch częstotliwości charakterystycznych, zmierzonych w jednym punkcie toru /na początku lub na końcu/ jest równa częstotliwości rezonansowej f_n , przy której przesuwność falowa mierzonego odcinka toru jest dokładnie równa $n\pi/2$.
/n = 1,2,3,.../.

Ponieważ częstotliwości f_{zn} , f_{jn} i f_n różnią się nieznacznie, co jest faktem znanym z doświadczenia, to można przyjąć, że:

$$W/f_{zn} \approx W/f_{jn} \approx W/f_n = W; \quad X/f_{zn} \approx X/f_{jn} \approx X/f_n = X \quad /30/$$

Uwzględniając powyższe związki przybliżone i wyznaczając średnią geometryczną wartości W_{zn} i W_{jn} , określonych przez wyrażenia /27/ i /29/, otrzymuje się zależność:

$$W_{zn} W_{jn} = \sqrt{W \cdot \left(1 + \frac{X^2}{W^2}\right)} \quad /31/$$

ponieważ $[\operatorname{ch} 2\alpha_1 + (-1)^n] [\operatorname{ch} 2\alpha_1 - (-1)^n] = \operatorname{ch}^2 2\alpha_1 - 1 = \operatorname{sh}^2 2\alpha_1$.

Stosunek składowej urojonej impedancji falowej do jej składowej rzeczywistej przy częstotliwościach rezonansowych jest bardzo mały, w związku z czym kwadrat tego stosunku w wyrażeniu /31/ można zawsze pominać:

$$W \approx \sqrt{W_{zn} W_{jn}} \quad /32/$$

popelniając błąd nie większy niż niedokładność miernika impedancji. Pomiar impedancji wejściowych toru zwartego i nie obciążonego przy częstotliwościach f_{zn} i f_{jn} , przy których te wielkości są rzeczywiste, umożliwiają więc wyznaczenie składowej rzeczywistej impedancji falowej przy n -tej częstotliwości rezonansowej $/f_n/$.

Jest rzeczą oczywistą, że pomiary impedancji wejściowych W_{zn} i W_{jn} na początku toru umożliwiają wyznaczenie składowej rzeczywistej W_p impedancji falowej pierwotnej:

$$W_p \approx \sqrt{W_{zpn} W_{jpn}} \quad /33/$$

natomiast pomiary takich impedancji na końcu toru umożliwiają wyznaczenie składowej rzeczywistej W_k impedancji falowej wtórnej:

$$W_k \approx \sqrt{W_{zkn} W_{jkn}} \quad /34/$$

symbole p i k dotychczas opuszczano, ponieważ nie miały one wpływu na przebieg rachunku.

Określmy jeszcze stosunek impedancji wejściowych W_{jn} i W_{zn} , wykorzystując związki /27/ i /29/. Przy nieparzystych częstotliwościach rezonansowych $/n = 1, 3, 5, \dots/$ stosunek ten jest równy:

$$\frac{W_{jn}}{W_{zn}} = \frac{\operatorname{ch} 2\alpha l - 1}{\operatorname{ch} 2\alpha l + 1} = \frac{\operatorname{sh}^2 \alpha l}{\operatorname{ch}^2 \alpha l} = \operatorname{th}^2 \alpha l \quad /35/$$

natomiast przy parzystych częstotliwościach rezonansowych $/n = 2, 4, 6, \dots/$ przyjmuje on wartość:

$$\frac{W_{jn}}{W_{zn}} = \frac{\operatorname{ch} 2\alpha l + 1}{\operatorname{ch} 2\alpha l - 1} = \frac{1}{\operatorname{th}^2 \alpha l} \quad /36/$$

Przywracając wartościom W_{jn} i W_{zn} symbole p i k można więc napisać:

$$\text{th } \alpha l = \sqrt{\frac{W_{jpn}}{W_{zpn}}} = \sqrt{\frac{W_{jkn}}{W_{zkn}}}, \text{ gdy } n = 1, 3, 5, \dots \quad /37/$$

$$\text{th } \alpha l = \sqrt{\frac{W_{zpn}}{W_{jpn}}} = \sqrt{\frac{W_{zkn}}{W_{jkn}}}, \text{ gdy } n = 2, 4, 6, \dots \quad /38/$$

przy czym tłumienność falowa αl wyrażona jest w Np.

Uzyskane związki wskazują, że pomiary impedancji wejściowych toru zwartego i nie obciążonego przy częstotliwościach charakterystycznych umożliwiają również wyznaczenie tłumienności falowej mierzonego odcinka toru. Obliczone wartości tłumienności w świetle poczynionych założeń odnoszą się również do częstotliwości rezonansowych.

W ten sposób z przytoczonych wyżej zależności można określić dwie spośród czterech składowych parametrów falowych: składową rzeczywistą impedancji falowej i składową rzeczywistą tamowności - tłumienność falową. Trzecia składowa - przesuwność falowa wynika z samej ideal metody rezonansowej, bowiem wyrażona w radianach przesuwność mierzonego odcinka toru przy częstotliwości rezonansowej f_n jest całkowitą wielokrotnością $\pi/2$:

$$\beta l = n \frac{\pi}{2} \quad /39/$$

Niewątpliwą wadą przedstawionej metody rezonansowej jest fakt, że nie daje ona możliwości wyznaczenia składowej urojonej impedancji falowej. Składowa ta jest jednak mniej ważna i nie zawsze potrzebna, a ponadto w przypadku, gdy izolacja mierzonego odcinka toru jest wykonana z dielektryka neutralnego, to składową tę można wyznaczyć po wykonaniu dodatkowo pomiaru pojemności przy częstotliwości akustycznej, na przykład przy $f = 1 \text{ kHz}$ /por. 2.3/.

Poważną zaletą metody jest znaczne uproszczenie rachunku, nie-

zbędnego do wyznaczenia impedancji falowej i tłumienności, w porównaniu z rachunkiem wykonywanym przy wykorzystaniu metody opisanej w 2.1.1. Wspomniane uproszczenie osłaga się dzięki temu, że mierzone impedancje wejściowe są rzeczywiste, a nie zespolone, jak poprzednio. Uproszczenie to, a także możliwość pomiaru częstotliwości charakterystycznych, z których można obliczyć częstotliwości rezonansowe, zadecydowały o powszechnym stosowaniu omawianej metody.

Pewnego rodzaju niedogodnością związaną z praktycznym wykorzystaniem metody rezonansowej jest dłuższy, niż w przypadku metody opisanej wcześniej, czas pomiaru impedancji wejściowych toru zwartego i nie obciążonego. Metoda ta w przypadku wykorzystywania zerowego miernika impedancji wymaga stosowania selektywnego wskaźnika równowagi z uwagi na wpływ harmonicznych generatora pomiarowego na równowagę miernika. Pomiar polega na poszukiwaniu przez ciągłe przestrajanie generatora takiej częstotliwości pomiarowej, przy której zerowy miernik impedancji daje rezystancję jako wynik pomiaru. Po każdej zmianie częstotliwości generatora konieczne jest zatem dostrojenie selektywnego wskaźnika równowagi, co wydłuża czas pomiaru. Wspomniana niedogodność odpada, jeżeli zamiast zwykłego generatora pomiarowego i zwykłego woltomierza selektywnego zastosować układ z automatycznym dostrojeniem. Schemat blokowy takiego układu przedstawiony jest na rys. 18.

Generator układu jest generatorem dudnieniowym; jego częstotliwość wyjściowa otrzymywana na drodze przemiany jest równa różnicy częstotliwości f_1 oscylatora nieprzestrajanego i częstotliwości f_2 oscylatora przestrajanego. Woltomierz selektywny jest dostrojony tylko do pierwszej z tych dwóch częstotliwości f_1 , bowiem do jego stopnia przemiany doprowadza się częstotliwość f_2 przestrajanego oscylatora, która łącznie z częstotliwością $f_1 - f_2$ sygnału wejściowego woltomierza daje jako wynik sumowania częstotliwość f_1 . Nastrojony na jedną częstotliwość f_1 woltomierz selektywny bez względu na wartość częstotliwości generatora $f_1 - f_2$ jest dzięki

przemianie zawsze dostrojony do tej częstotliwości, przestrajany oscylator f_2 spełnia bowiem równocześnie rolę lokalnej heterodyny woltomierza selektywnego.

Przedstawioną zasadę wykorzystano między innymi w następujących przyrządach firmy Siemens: w nadajniku poziomym typu W 518 i w selektywnym mierniku poziomym typu D 335, współpracujących ze sobą jako automatycznie zestrojone w zakresie częstotliwości od 0,01 do 17 MHz, w zestawie do pomiaru poziomu /przyrządy typu W 2021, G 2021 i D 2021/ pracującym w zakresie częstotliwości od 0,01 do 25 MHz i w analogicznym zestawie /przyrządy typu W 2072, G 2006 i D 2072/, pracującym w zakresie częstotliwości od 0,1 do 100 MHz, jak również w produkowanym przez firmę Wandel und Goltermann nadajniku - mierniku poziomym typu PSM-5, przystosowanym do pracy w zakresie częstotliwości od 0,01 do 36 MHz. Zasada ta znalazła również zastosowanie w wobuloskopie typu ZWA firmy Rohde-Schwarz, pracującym w zakresie częstotliwości od 10 do 480 MHz.

2.3. Wyznaczanie średniej impedancji falowej i współczynnika skrócenia fali metodą rezonansową

Średnią impedancję falową torów o izolacji z dielektryków neutralnych, których przenikalność elektryczna praktycznie nie zależy od częstotliwości, wyznacza się na podstawie pomiarów pojemności przy częstotliwości akustycznej /najczęściej 1 kHz/ oraz pomiarów częstotliwości rezonansowych i tłumienności mierzonego odcinka toru przy tych częstotliwościach.

W przypadku toru niejednorodnego o długości l w wyniku pomiaru pojemności otrzymuje się wartość średnią C_0 pojemności jednostkowej:

$$C_0 = \frac{1}{l} \int_0^l C/s/ ds. \quad /40/$$

w wyniku pomiaru tłumienności falowej otrzymuje się wartość średnią α_0 tłumienności falowej jednostkowej:

$$\alpha_0 = \frac{1}{l} \int_0^l \alpha / s / ds \quad /41/$$

natomiast w wyniku pomiaru przesuwności falowej otrzymuje się wartość średnią β_0 przesuwności falowej jednostkowej:

$$\beta_0 = \frac{1}{l} \int_0^l \beta / s / ds \quad /42/$$

przy czym $C/s/$, $\alpha/s/$ i $\beta/s/$ oznaczają odpowiednie wartości miejscowe w punkcie s toru. Zgodnie ze znanymi związkami przybliżonymi składową rzeczywistą W_0 średniej impedancji falowej można następnie określić z zależności:

$$W_0 = \frac{\beta_0}{\omega C_0} = \frac{1}{V_f C_0} \quad /43/$$

w której V_f jest zależną od częstotliwości średnią prędkości fali elektromagnetycznej rozchodzącej się wzdłuż toru.

Uwzględniając ponadto obowiązującą przy częstotliwościach rezonansowych zależność /39/ oraz relację $\omega = 2 \pi f_n$ otrzymuje się ostatecznie wyrażenie:

$$W_0 = \frac{n}{4 f_n C_0 l} \quad /44/$$

w którym f_n jest częstotliwością n -tego rezonansu, określoną przez zależność:

$$f_n = \frac{1}{2} / f_{jn} + f_{zn} / \quad /45/$$

Znając zatem numer porządkowy n rezonansu, częstotliwość rezonansową f_n mierzonego odcinka toru oraz średnią pojemność jednostkową C_0 i długość l odcinka, bądź też pojemność całkowitą $C_0 l$ tego odcinka przy częstotliwości f_n , można ze związku /44/ wyznaczyć składową rzeczywistą średniej impedancji falowej.

W praktyce w przypadku torów o izolacji z dielektryków neutralnych przyjmuje się, że pojemność całkowita mierzonego odcinka toru przy częstotliwości rezonansowej f_n jest równa pojemności całkowitej tego odcinka przy częstotliwości akustycznej. Założenie takie prowadzi do niewielkich błędów, gdyż przenikalność elektryczna dielektryków neutralnych bez zanieczyszczeń o charakterze dipolowym jest praktycznie niezależna od częstotliwości.

W zakresie wielkich częstotliwości prędkość fazowa v_f fali elektromagnetycznej jest równa prędkości grupowej, określonej przez stosunek przyrostu pulsacji ω do przyrostu przesuwności β . Ponieważ przyrostowi częstotliwości $\Delta f_r = f_n - f_{n-2}$ o dwa odstępy sąsiednich częstotliwości rezonansowych odpowiada przyrost przesuwności falowej mierzonego odcinka toru $\Delta\beta = \pi$, to prędkość fazowa v_f będzie w przybliżeniu równa:

$$v_f \approx \frac{2 \pi \Delta f}{\Delta \beta} = 2 l \Delta f_r \quad /46/$$

Uwzględniając tę zależność w wyrażeniu /43/ otrzymuje się związek:

$$W_o \approx \frac{1}{2l \Delta f_r C_o} \quad /47/$$

który wykorzystuje się do wyznaczania składowej rzeczywistej średniej impedancji falowej w zakresie wielkich częstotliwości. Odstęp Δf_r jest równy różnicy dwóch kolejnych parzystych względnie nieparzystych częstotliwości rezonansowych.

Składową urojoną X_o średniej impedancji falowej można określić z następującej zależności przybliżonej:

$$X_o \approx \frac{\alpha_o}{\omega C_o} \quad /48/$$

w której tłumienność falowa jednostkowa α_o wyrażona jest w Np/km. Popełnia się wówczas błąd nie większy niż iloczyn składowej rze-

czywistej W_0 przez współczynnik stratności dielektrycznej $tg\delta$ materiału izolacyjnego /w przypadku przewodu współosiowego o izolacji jednolitej z polietylenu przy $W_0 = 75$ omów błąd ten jest rzędu 0,02 oma/. Wspomniany błąd może być istotny w zakresie wielkich częstotliwości, jednakże na ogół znajomość składowej urojonej impedancji falowej w tym zakresie nie jest konieczna.

Opisana metoda umożliwia bardzo dokładne wyznaczenie składowej rzeczywistej średniej impedancji falowej, ponieważ dokładność pomiaru częstotliwości rezonansowych oraz dokładność pomiaru pojemności mogą być bardzo duże. Przy użyciu precyzyjnej aparatury pomiarowej można osiągnąć dokładność pomiaru składowej rzeczywistej średniej impedancji falowej rzędu 0,2%.

Częstotliwości charakterystyczne f_{jn} i f_{zn} , których średnia arytmetyczna jest równa częstotliwości rezonansowej f_n , określa się za pomocą miernika częstotliwości podczas pomiarów impedancji wejściowych miernikiem impedancji. Mostkowy miernik impedancji powinien być zerowany przed każdym pomiarem, a podczas pomiaru powinien być równoważony za pomocą dekad rezystancyjnych przy jednoczesnym dostrajaniu częstotliwości pomiarowej aż do uzyskania najmniejszego wychylenia wskaźnika równowagi. Przy dużej różnicy częstotliwości nastawionej przy zerowaniu miernika impedancji i częstotliwości, przy której uzyskuje się najmniejsze wychylenie wskaźnika równowagi, zerowanie powinno być sprawdzone przy tej drugiej częstotliwości i w razie potrzeby pomiar powinien być powtórzony. Z uwagi na możliwe niewielkie luzy w napędach kondensatorów zmiennych zmiany położenia elementów regulacyjnych tych kondensatorów są przeciwwskazane, ponieważ powrót do położenia pierwotnego może być tylko pozorny.

Częstościomierz powinien być trwale połączony /sprzężony/ z generatorem przez cały czas trwania pomiaru, bowiem dołączanie go tylko w chwili wykonywania pomiaru częstotliwości może z uwagi na zmianę obciążenia przestroić generator. Bezpośrednio po zrównoważeniu

mostkowego miernika impedancji należy określić częstotliwość pomiarową, ponieważ częstotliwość drgań generatora zmienia się w czasie.

Dokładność pomiaru częstotliwości charakterystycznych metodą mostkową zależy w głównej mierze od indukcyjności i pojemności resztkowych dekad rezystancyjnych, a przede wszystkim od stopnia zależności tych wielkości od wartości nastawionej rezystancji. Jeżeli bowiem indukcyjności i pojemności szkodliwe są niezależne od wartości nastawionej rezystancji, to można je skompensować przy zerowaniu mostka.

Sytuacja taka ma miejsce w mostkowych miernikach impedancji, w których dekady rezystancyjne zastąpione są termistorem, podgrzewanym prądem o natężeniu zmienianym skokowo przez specjalny układ regulacyjny, gdyż wówczas niezależnie od rezystancji termistora jego pojemność i indukcyjność szkodliwa są praktycznie stałe. Z tego powodu mierniki takie nadają się szczególnie do dokładnych pomiarów impedancji falowej metodą rezonansową.

Wykonywanie pomiarów ułatwia w znacznym stopniu zastosowanie zamiast zwykłego generatora pomiarowego i zwykłego woltomierza selektywnego, przedstawionego na rys. 18, układu z automatycznym dostrojeniem. Równowagę mostka osiąga się wówczas bardzo szybko przestrając generator i zmieniając położenia dekad rezystancyjnych aż do uzyskania minimalnego wychylenia wskaźnika równowagi, który przy każdej częstotliwości pomiarowej jest dostrojony do generatora. W niektórych rozwiązaniach tego typu układów, na przykład w zestawie typu W 2021 + G 2021 + D 2021 firmy Siemens lub w zestawie typu PSM 5 firmy Wandel u. Goltermann, zastosowano kontrolę częstotliwości co 1 kHz przez zdudnianie z podharmonicznymi lokalnego oscylatora kwarcowego, dzięki czemu dokładność odczytu częstotliwości wynosi $\pm 1 \cdot 10^{-6} \pm 0,1$ kHz. Zastosowanie takich układów nie wymaga dodatkowego pomiaru częstotliwości, bowiem dokładność odczytu częstotliwości generatora jest wystarczająca.

Skrócenie długości λ fali w dielektryku w stosunku do jej dłu-

gości λ_0 w próżni następuje w wyniku zmniejszenia prędkości fali w dielektryku; współczynnik ξ skrócenia fali jest określony zależnością:

$$\xi = \frac{\lambda}{\lambda_0} = \frac{vf}{c} \quad /49/$$

w której c jest prędkością światła w próżni. Pomiar tego współczynnika wykonywane są w zakresie wielkich częstotliwości, w którym prędkość fazowa fali w torze przewodowym o żyłach prostoliniowych praktycznie nie zależy od częstotliwości i jest określona wyłącznie przez wypadkową, względną przenikalność elektryczną ϵ_w izolacji toru:

$$\frac{vf}{c} \approx \frac{1}{\sqrt{\epsilon_w}} \quad /50/$$

Ponieważ prędkość fazową fali zgodnie ze związkami /46/ można wówczas wyznaczyć z pomiarów odstępów Δf_p sąsiednich parzystych, bądź sąsiednich nieparzystych częstotliwości rezonansowych, to określenie współczynnika skrócenia fali sprowadza się do podstawienia znalezionej prędkości do wzoru /49/.

W niektórych przypadkach potrzebna jest jednak znajomość współczynnika skrócenia fali w zakresie wielkich częstotliwości w torach przeznaczonych do pracy przy małych częstotliwościach, które nie mogą być mierzone w zakresie wielkich częstotliwości. Ma to na przykład miejsce wtedy, gdy niezbędne jest doświadczalne wyznaczenie wypadkowej przenikalności elektrycznej izolacji toru w oparciu o zależność /50/.

W przypadku torów o izolacji z dielektryków neutralnych wykorzystuje się wówczas zależności przybliżone, zgodnie z którymi graniczna wartość β_n przesuwności falowej jednostkowej toru przy bardzo dużych częstotliwościach wyraża się wzorem:

$$\beta_n = \omega C Z_n \approx \omega C / \omega_0 - X_0 / \approx \frac{n\pi}{2l} - \alpha \quad /51/$$

w którym wielkość α wyrażona jest w Np/km.

Uwzględniając ten wzór można wyznaczyć wartość asymptotyczną prędkości V_f fali w torze przewodowym:

$$V_f \approx \frac{4 l f_n}{n - \frac{2\alpha l}{\pi}} \quad /52/$$

jako funkcję częstotliwości rezonansowej f_n , wyrażonej w Np/km tłumienności falowej jednostkowej i długości toru. Znając te wielkości /w skrajnym przypadku f_1 i α/f_1 // można określić współczynnik skrócenia fali przy bardzo wielkich częstotliwościach.

2.4. Bezpośredni pomiar tłumienności metodą podstawiania

Metoda podstawiania umożliwia bezpośredni pomiar tłumienności wtrąceniowej odcinków przewodów o całkowitej tłumienności nie mniejszej niż 10 dB z dokładnością rzędu $\pm 0,2$ dB w zakresie częstotliwości do około 1000 MHz.

Układ pomiarowy przedstawiony jest schematycznie na rys. 19. Składa się on z generatora sygnałowego z kalibrowanym precyzyjnym tłumikiem, bądź z generatora mocy wielkiej częstotliwości, do wyjścia którego dołączony jest dokładny, regulowany tłumik o impedancji falowej Z_k , z dwóch tłumików stałych o takiej samej impedancji falowej Z_k i o tłumienności falowej nie mniejszej niż 10 dB oraz ze stabilnego detektora, dostrojonego do częstotliwości generatora. Mierzony tor o impedancji falowej Z_1 włączony jest pomiędzy dwa tłumiki stałe w celu zmniejszenia ewentualnych błędów niedopasowania generatora pomiarowego i detektora, wynikających z niejednakowych charakterystyk częstotliwościowych impedancji wewnętrznej generatora i impedancji wejściowej detektora.

Po dostrojeniu detektora do częstotliwości pomiarowej notuje się poziom napięcia odczytany z detektora oraz nastawioną tłumienność tłumika regulowanego, po czym usuwa się mierzony tor, łącząc bezpośrednio ze sobą obydwa tłumiki stałe i dobierając tak tłumienność tłumika regulowanego, żeby poziom napięcia wskazywany przez dostrojony detektor był taki sam jak poprzednio. Różnica obydwu nastawionych tłumienności tłumika regulowanego jest bezpośrednio równa tłumienności wtrąceniowej mierzonego toru, równej w przybliżeniu sumie tłumienności falowej toru i tak zwanej tłumienności odbiciowej A_o [3]:

$$A_o = \ln \frac{1}{1 - |r_k|^2} [\text{Np}] = 20 \lg \frac{1}{1 - |r_k|^2} [\text{dB}] \quad /53/$$

przy czym r_k jest współczynnikiem odbicia na końcu toru określonym przez zależność /13/.

Odejmując od uzyskanej w wyniku pomiaru tłumienności wtrąceniowej obliczoną tłumienność odbiciową otrzymuje się tłumienność falową mierzonego toru z całkowitym błędem nie większym niż $\pm 0,5$ dB, jeżeli stosunek impedancji falowych Z_1/Z_k jest zawarty w granicach od 0,5 do 2 i z błędem praktycznie równym niedokładności tłumika regulowanego w przypadku dopasowania falowego $Z_1 = Z_k$.

Tłumienność wtrąceniową można także określić za pomocą Z-g - diagrafu, a jej charakterystykę częstotliwościową - za pomocą wobuloskopów ze sprzęgaczami kierunkowymi.

2.5. Pomiar impedancji wejściowej toru obciążonego średnią impedancją falową. Metody częstotliwościowe oceny jednorodności elektrycznej toru

Zależność od częstotliwości impedancji wejściowej toru obciążonego średnią impedancją falową stanowi jedną z najważniejszych charakterystyk częstotliwościowych toru niejednorodnego. Jak wiadomo,

Impedancje wejściowe Z_{wp} i Z_{wk} , mierzone na początku i na końcu toru, różnią się od średniej impedancji falowej Z_0 wyłącznie z powodu występowania nieregularności wewnętrznych, a w przypadku toru jednorodnego różnice te znikają.

Wspomniane różnice w przypadku krótkich odcinków torów nie są, praktycznie rzecz biorąc, zależne od tłumienności falowej nawet w pobliżu częstotliwości rezonansowych, wprost przeciwnie, jak różnice impedancji powtarzanej, bądź też różnice impedancji falowej, które przy częstotliwościach rezonansowych przyjmują wartości powiększone w proporcji 1:shd1; zależą one natomiast przy ściśle określonej częstotliwości wyłącznie od wartości i rozmieszczenia poszczególnych nieregularności wewnętrznych toru.

Z omówionych powodów impedancje wejściowe toru obciążonego średnią impedancją falową są wykładnikami jednorodności transmisyjnej toru, a przed zastosowaniem echemetrów impulsowych do badania jednorodności torów odchylenia tych impedancji od średniej impedancji falowej były jedynymi miarami niejednorodności. Zastosowanie echemetrów impulsowych jest jednak ograniczone z uwagi na niewielką zdolność rozdzielczą tych przyrządów, pozwalającą na wyodrębnienie punktów odbić położonych we wzajemnej odległości rzędu metrów, tylko do zakresu niezbyt dużych częstotliwości rzędu 100 MHz /impuls prądu stałego o szerokości rzędu 10 ns w połowie wysokości/. Przy większych częstotliwościach stosowane są nadal wyłącznie metody częstotliwościowe oceny jednorodności torów, oparte o pomiary impedancji wejściowych Z_{wp} i Z_{wk} .

Pomiary impedancji wejściowej odcinka toru obciążonego średnią impedancją falową wykonuje się za pomocą mierników impedancji. Podczas pomiarów przeciwległy koniec elektrycznie krótkiego toru powinien być przy każdej częstotliwości pomiarowej obciążony impedancją równą z dokładnością rzędu 0,1% średniej impedancji falowej tego toru. Jest rzeczą oczywistą, że taka impedancja musi mieć charakterystyki częstotliwościowe bardzo zbliżone do charakterystyk czę-

stotliwościowych impedancji falowej toru jednorodnego, które przy średnich częstotliwościach można opisać następującą zależnością przybliżoną:

$$Z \approx Z_n / \left(1 + \frac{a}{\sqrt{j\omega}} \right) \quad /54/$$

wynikającą ze znanych związków przybliżonych /a jest tu wielkością stałą zależną od budowy toru/. Przy bardzo dużych częstotliwościach impedancja obciążenia toru powinna być zatem niezależna od częstotliwości i równa wartości granicznej Z_n .

Impedancje o charakterystykach częstotliwościowych opisanych równaniem /54/ realizuje się w zakresie średnich częstotliwości w postaci zbudowanego ze skupionych rezystancji i pojemności dwójnika, przedstawionego na rys. 20. Ze względu na równoważność charakterystyk częstotliwościowych impedancji falowej toru oraz impedancji wejściowej dwójnika otrzymał on nazwę równoważnika toru przewodowego.

Podstawowym elementem równoważnika jest niezależny od częstotliwości regulowany rezystor, odtwarzający impedancję falową toru przy bardzo dużych częstotliwościach Z_n /. W szereg z tym rezystorem włączony jest łańcuch z dużej liczby ogniw rezystancyjno-pojemnościowych, odtwarzający z dużą dokładnością składniki impedancji falowej zależnie od częstotliwości $aZ_n / \sqrt{j\omega}$ /.

Realizacja praktyczna równoważników jest bardzo trudna ze względu na duży wpływ indukcyjności i pojemności resztkowych elementów skupionych oraz indukcyjności i pojemności montażowych, jednakże przy częstotliwościach od 50 kHz do 10 MHz można uzyskać dokładność doboru charakterystyk równoważnika rzędu 0,1%, natomiast przy większych częstotliwościach - do około 100 MHz - osiągnięta dokładność jest rzędu 0,2%.

Każdy równoważnik, używany podczas pomiarów impedancji wejściowych toru, powinien być wycechowany w omach przy ściśle określonej

częstotliwości, ażeby po obciążeniu mierzonego odcinka toru takim równoważnikiem można było nastawić średnią impedancję falową tego odcinka. Cechowanie równoważnika o schemacie ideowym z rys. 20 można wykonać prądem stałym, mierząc po zwarcu łańcucha ogniów RC /łańcuch ten nie ma elementów regulowanych/ niezależny od częstotliwości rezystor Z_n za pomocą dokładnego mostka Wheatstone'a. Oczywiście przy takim cechowaniu potrzebne są zmierzone prądem zmiennym charakterystyki częstotliwościowe łańcucha ogniów RC, jednakże pomiar tych charakterystyk wykonuje się tylko raz.

Z uwagi na wymaganą dokładność rzędu 0,5%, której nie gwarantują mierniki impedancji nawet przy stosunkowo niewielkich częstotliwościach, cechowanie równoważników powinno być wykonywane metodą pośrednią; najpierw równoważy się mostkowy miernik impedancji z dołączonym równoważnikiem, a następnie zastępuje się równoważnik niezależnym od częstotliwości regulowanym rezystorem i nie zmieniając położenia dekad rezystancyjnych miernika równoważy się go za pomocą dekad pojemnościowych i dołączonego rezystora. Rezystancję tego pomocniczego rezystora można następnie zmierzyć z dużą dokładnością metodą mostkową przy prądzie stałym.

Pomiary punkt po punkcie charakterystyk częstotliwościowych impedancji wejściowych toru obciążonego średnią impedancją falową są bardzo pracochłonne wówczas, gdy konieczna jest znajomość tych charakterystyk w szerokim zakresie częstotliwości. W takich przypadkach wskazane jest zastosowanie odpowiednio wyposażonego wobuloskopu, którego przykładem jest przedstawiony na rys. 21 analizator impedancji wejściowych [6].

Miernik ten jest wobuloskopem wyposażonym w mostek do pomiaru impedancji; dwa ramiona mostka stanowią jednakowe, niezależne od częstotliwości rezystory R_0 , a pozostałe dwa - równoważnik Z_1 i mierzony odcinek toru obciążony równoważnikiem Z_2 . Ponieważ przy małych odchyleniach od stanu równowagi mostka napięcie na przekątnej wskaźnika równowagi jest przy każdej częstotliwości pomiarowej

proporcjonalne do różnicy impedancji wejściowej toru i impedancji równoważnika Z_1 , to po nastawieniu na obydwu równoważnikach wartości miejscowych impedancji falowej na początku $/Z_{mp}/$ i na końcu $/Z_{mk}/$ mierzonego toru napięcie to będzie proporcjonalne do modułu odchylenia impedancji wejściowej $/\delta_p$ lub $\delta_k/$. Dzięki proporcjonalności napięcia podstawy czasu do automatycznie przestrajaney częstotliwości pomiarowej można zatem na ekranie lampy oscyloskopowej wobuloskopu obserwować charakterystykę częstotliwościową modułu odchylenia impedancji wejściowej.

Właściwe nastawienie równoważników Z_1 i Z_2 umożliwia dołączony do wyjścia wzmacniacza odchylenia pionowego integrator kwadratowy. Jest to szeregowe połączenie prostownika dwupołówkowego, na przykład układu Graetza, zbudowanego z diod o charakterystykach kwadratowych $/I = kU^2/$, ogniwa całkującego RC oraz woltomierza szczytowego.

Wskazania woltomierza szczytowego są proporcjonalne do całkowitej energii napięcia wyjściowego wzmacniacza, a to napięcie jest z kolei proporcjonalne do różnicy impedancji wejściowej toru oraz impedancji równoważnika Z_1 . Im większe będą wartości bezwzględne wspomnianej różnicy, czyli im bardziej impedancja równoważnika Z_1 będzie różnić się od średniej impedancji falowej, tym większe będą wskazania woltomierza integratora. Równoważnik Z_1 powinien być zatem tak nastawiony, żeby wychylenie woltomierza było najmniejsze spośród wszystkich możliwych wychyleń, uzyskiwanych przy różnych nastawieniach równoważnika Z_1 i nie zmienionym położeniu elementów regulacyjnych równoważnika Z_2 .

Podobny wpływ na wychylenie woltomierza integratora ma niedopasowanie równoważnika Z_2 na końcu toru, bowiem na skutek odbicia części energii od końca toru wahania impedancji wejściowej są większe niż przy dopasowaniu równoważnika do toru, a wówczas większe są także wskazania woltomierza. W stanie dopasowania falowego na końcu toru osiąga się zatem również minimum wskazań integratora.

Niedopasowanie równoważnika Z_2 do końca toru $/Z_2 \neq Z_{mk}/$ jest bardzo łatwe do zidentyfikowania przy jednoczesnym niedopasowaniu równoważnika Z_1 do początku toru $/Z_1 \neq Z_{mp}/$, ponieważ wówczas przy małych nieregularnościach wewnętrznych $/\sigma \approx 0/$ zgodnie z następującą zależnością przybliżoną:

$$\left| Z_{we} - Z_1 \right| \approx \left| Z_{mp} - Z_1 + /Z_2 - Z_{mk}/e^{-2\delta l} \right| \quad /55/$$

na obserwowanej charakterystyce częstotliwościowej pojawiają się wahania okresowe o okresie dwukrotnie większym niż przy pierwszej częstotliwości rezonansowej mierzonego odcinka. Zanik okresowych wahań modułu odchylenia impedancji wejściowej oznacza zatem stan dopasowania falowego na końcu toru.

Układ zasilania mostka analizatora impedancji wejściowej jest identyczny z układem zasilania miernika impedancji z rys. 18. Generator zasilający mostek jest generatorem dudnieniowym, a jego częstotliwość wyjściowa jest różnicą częstotliwości f_1 oscylatora nieprzestrzajanego i częstotliwości f_2 oscylatora wobulowanego. Na wyjściu mostka umieszczony jest mieszacz, do którego doprowadzana jest oprócz sygnału użytecznego $f_1 - f_2$ częstotliwość f_2 oscylatora wobulowanego. W wyniku sumowania uzyskuje się zawsze stałą częstotliwość f_1 , w związku z czym wzmacniacz odchylenia pionowego jest wzmacniaczem selektywnym nastrojonym na tę częstotliwość.

Napięcie wyjściowe oscylatora wobulowanego o częstotliwości f_2 doprowadzane jest ponadto do bloku podstawy czasu, który wytwarza drgania o amplitudzie proporcjonalnej do częstotliwości f_2 .

Opisany układ pomiarowy można również zestawić z produkowanych seryjnie przyrządów, na przykład z wobuloskopu typu M 701 firmy Siemens /zakres częstotliwości od 0,01 do 15 MHz/, miernika współczynnika odbicia typu R 132 tej samej firmy i odpowiednio dobranych równoważników; jako integrator kwadratowy można zastosować miernik napięcia szumów typu U 2032, dołączając go do wyjścia przewidziane-

go dla rejestratora we wskaźniku oscyloskopowym typu D 346 wspomnianego wobuloskopu.

Pomiary charakterystyk częstotliwościowych impedancji wejściowych torów w zakresie wielkich częstotliwości mogą być wykonywane w sposób automatyczny za pomocą wobuloskopów ze sprzęgaczami kierunkowymi. Przy częstotliwościach od 10 do 480 MHz możliwy jest dokładny pomiar modułu i kąta fazowego impedancji wejściowej za pomocą opisanego w punkcie 2.1.6. wobuloskopu typu ZWA firmy Rohde-Schwarz.

Charakterystyki częstotliwościowe impedancji wejściowych Z_{wp} i Z_{wk} bądź też odchyłeń δ_p i δ_k tych wielkości od średniej impedancji falowej Z_0 umożliwiającą ocenę niejednorodności transmisyjnej badanego odcinka toru i z tego powodu metoda oceny niejednorodności w oparciu o te charakterystyki zaliczana jest do metod częstotliwościowych. Miarą bezwzględną niejednorodności transmisyjnej toru są wielkości δ_p i δ_k , natomiast miarą względną są wypadkowe współczynniki odbicia r_{wp} i r_{wk} określone przez wyrażenia:

$$r_{wp} = \frac{Z_{wp} - Z_0}{Z_{wp} + Z_0} \approx \frac{\delta_p}{2Z_0}; \quad r_{wk} = \frac{Z_{wk} - Z_0}{Z_{wk} + Z_0} \approx \frac{\delta_k}{2Z_0} \quad /56/$$

W zakresie wielkich częstotliwości jako względną miarę niejednorodności transmisyjnej stosuje się także wypadkowe współczynniki fali stojącej, które zgodnie ze związkami /56/ są w przybliżeniu równe:

$$S_{op} = \frac{1+r_{wp}}{1-r_{wp}} \approx 1 + \frac{\delta_p}{Z_0}; \quad S_{ok} = \frac{1+r_{wk}}{1-r_{wk}} \approx 1 + \frac{\delta_k}{Z_0} \quad /57/$$

Z uwagi na brak regulowanych rezystorów pracujących w pasmie wielkich częstotliwości przy pomiarach wypadkowego współczynnika odbicia bądź wypadkowego współczynnika fali stojącej należy przestrzegać zasady, żeby tłumienność mierzonego odcinka toru była rzędu

20 dB, bowiem wówczas ewentualne niedopasowanie na końcu toru jest całkownie stłumione /zmniejszone około 100 razy/.

2.6. Pomiary impedancji falowej oraz współczynnika echa własnego przy użyciu wąskiego impulsu.

Echometr impulsowy

W ostatnich latach powszechne zastosowanie przy pomiarach impedancji falowej i nieregularności wewnętrznych torów przewodowych znalazły metody impulsowe, zaliczane ze względu na otrzymywane w wyniku pomiaru charakterystyki /zależności różnych parametrów od czasu/ do grupy metod czasowych. Metody te umożliwiają bardzo szybkie wykonanie pomiaru i nadają się szczególnie do badania jednorodności transmisyjnej oraz impedancji falowej torów w warunkach seryjnej produkcji.

Z teoretycznego punktu widzenia metody czasowe mogą być stosowane przy pomiarach dowolnych własności transmisyjnych i sprzężeniowych torów przewodowych, podobnie jak metody częstotliwościowe, jednakże w wielu przypadkach interpretacja wyników pomiarów byłaby tak pracochłonna, że zastąpienie metod częstotliwościowych metodami czasowymi byłoby niecelowe. Z tego powodu metody impulsowe są obecnie stosowane jedynie w ograniczonym zakresie - do pomiarów impedancji falowej, nieregularności wewnętrznych i niektórych własności sprzężeniowych.

Przyrządy do pomiarów impedancji falowej i nieregularności wewnętrznych torów przewodowych metodami impulsowymi nazywane są echometrami. Bez względu na konkretne rozwiązanie praca takich przyrządów polega na okresowym wysyłaniu do toru przewodowego impulsów napięcia o bardzo krótkim czasie trwania, od 10 do 200 ns w połowie wysokości, lub impulsów prostokątnych o dość długim czasie trwania, rzędu kilku mikrosekund i o bardzo krótkim czasie narastania.

Każdy taki impuls ulega częściowym odbiciom od poszczególnych nieregularności wewnętrznych toru i w ten sposób powstaje szereg

słabych impulsów odbitych, które wracają na początek toru z opóźnieniem, proporcjonalnym do odległości nieregularności od początku toru. Na początku toru można więc obserwować na ekranie synchronoskopu rozkład nieregularności wewnętrznych wzdłuż toru.

Schemat ideowy echometru impulsowego pokazany jest na rys. 22. Powtarzane okresowo impulsy napięcia z generatora impulsów wchodzi przez układ różnicowy /lub mostkowy o przekładni 1:1/ na tor obciążony równoważnikiem Z_2 oraz na równoważnik Z_1 . Dzięki układowi różnicowemu impuls przechodzący bezpośrednio z generatora impulsów na wejście synchronoskopu może być wyeliminowany, ponieważ równoważnik Z_1 można dopasować do impedancji falowej miejscowej Z_{mp} początku badanego toru.

Impuls odbity od końca toru może być także wyeliminowany przez dopasowanie równoważnika Z_2 do impedancji falowej miejscowej Z_{mk} końca toru. Na wejście synchronoskopu podążają wówczas tylko słabe impulsy odbite od nieregularności wewnętrznych torów, tworzące sygnał określany mianem echa własnego.

Równoważniki Z_1 i Z_2 mają charakterystyki częstotliwościowe w przybliżeniu takie same, jak średnia impedancja falowa toru, określona w przybliżeniu wzorem /54/, i podobnie jak równoważniki używane przy pomiarach impedancji wejściowych są najczęściej realizowane w układzie przedstawionym na rys. 20.

Wyjaśnimy zasadę pomiaru nieregularności wewnętrznych oraz impedancji falowej za pomocą echometru.

Podobnie jak w przypadku analizatora impedancji wejściowej napięcie U w gałęzi wskaźnika równowagi układu różnicowego lub mostkowego jest przy dowolnej częstotliwości źródła zasilającego proporcjonalne do siły elektromotorycznej E tego źródła i różnicy impedancji wejściowej Z_{wp} toru oraz impedancji Z_1 równoważnika:

$$U = k E / Z_{wp} - Z_1 /$$

przy czym k jest współczynnikiem proporcjonalności.

Uwzględniając w tym wyrażeniu związki:

$$\delta_p = Z_{wp} - Z_o = \int_0^l S'/s/e^{-2\gamma s} ds = S'/1/e^{-2\gamma l} - S'/0/ + 2\gamma \int_0^l S/s/e^{-2\gamma s} ds \quad /59/$$

$$S/s/ = Z/s/ - Z_o \quad /60/$$

oraz biorąc pod uwagę fakt, że $Z/0/ = Z_{mp}$ oraz $Z/l/ = Z_{mk}$ otrzymuje się zależność:

$$U = kE \left[Z_{mp} - Z_1 + 2\gamma \int_0^l S/s/e^{-2\gamma s} ds + /Z_2 - Z_{mk}/e^{-2\gamma l} \right] \quad /61/$$

która może być interpretowana w dwojaki sposób: jako związek napięcia U na wejściu synchronoskopu z napięciem zasilającym sinusoidalnym E , bądź też jako związek transformaty U napięcia na wejściu synchronoskopu i transformaty E niesinusoidalnego napięcia zasilającego /na przykład impulsu/. Korzystając z tej drugiej interpretacji można przy znanej zależności napięcia zasilającego od czasu $E/t/$ znaleźć zależność od czasu napięcia na wejściu synchronoskopu $U/t/$.

Synchronoskopy nowoczesnych echometrów wyposażone są w ciągłą korekcję amplitudowo-fazową, która sprawia, że napięcie odbite od dowolnego punktu toru zostaje pozbawione zniekształceń tłumieniowych i fazowych tak, jak gdyby tor przewodowy był torem idealnym o tłumienności równej zero i o przesuwności dokładnie proporcjonalnej do częstotliwości $/\gamma = \frac{j\omega}{V}$, przy czym V jest niezależną od częstotliwości prędkością propagacji fal/.

Po takiej korekcji napięcie $U/t/$ obserwowane na ekranie synchronoskopu przy zasilaniu układu różnicowego najprostszym sygnałem im-

pulsowym - skokiem jednostkowym, $E/t/ = E_0 1/t/$, zgodnie z zależnością /61/ przyjmuje kształt:

$$U_1/t/ = \frac{k^2 E_0}{2Z_{on}} \left[/Z_{mpn} - Z_{1n} /1/t/+s \sqrt{\frac{vt}{2}} /+ /Z_{2n} - Z_{mkn} /1/t - \frac{2l}{\sqrt{v}} / \right] \quad /62/$$

przy czym symbol n oznacza tu niezależne od częstotliwości składniki odpowiednich impedancji, wyrażających się w przybliżeniu związkami typu /54/.

Różniczkując obie strony ostatniej zależności względem czasu otrzymalibyśmy napięcie na ekranie synchronoskopu przy zasilaniu układu impulsem Diraca, nieskończone wąskim impulsem o nieskończonej wielkiej amplitudzie; obserwowane napięcie zawierałoby wówczas składową wprost proporcjonalną do pierwszej pochodnej lokalnego odchylenia $S/s/$ impedancji falowej.

Stosowane w praktyce krótkotrwałe impulsy mają skończone czasy trwania τ , wskutek czego napięcie $U/t/$ zawiera składową proporcjonalną do pewnego rodzaju średniej ważonej $S^* \tau$, obliczonej dla odcinka toru o długości $\sqrt{v} \tau / 2$ z następującej zależności:

$$S^* \tau \sqrt{\frac{vt}{2}} = \frac{2}{\sqrt{v} E_{sr}} \int_{\frac{\sqrt{v}}{2} /t - \tau /}{\sqrt{\frac{vt}{2}}} S^* /s/ E /t - \frac{2s}{\sqrt{v}} / ds \quad /63/$$

w której funkcją wagi jest zależność chwilowej wartości napięcia nadawanego impulsu $E/t/$ od czasu t/E_{sr} - wartość średnia tego napięcia/. Zależność napięcia U od czasu, nazywaną echogramem, można wówczas przedstawić w postaci:

$$U_{\tau} /t/ = \frac{k''}{2 Z_{on}} \left[/Z_{mpn} - Z_{1n} /E/t/+s^* \tau \sqrt{\frac{vt}{2}} /+ /Z_{2n} - Z_{mkn} /E /t - \frac{2l}{\sqrt{v}} / \right] \quad /64/$$

Skorygowane napięcie echa w przypadku zastosowania wąskiego impulsu o czasie trwania τ zawiera zatem trzy składowe.

Pierwsza składowa położona jest na początku echogramu i jest po-

wtórzeniem w zmniejszonej skali impulsu E/t nadawanego na tor. Amplituda tej składowej jest proporcjonalna do różnicy impedancji $Z_{1pn} - Z_{1n}$, w związku z czym składowa ta znika, gdy impedancja Z_1 równoważnika jest równa impedancji falowej miejscowej Z_{mp} początku toru.

Trzecia składowa jest opóźniona w stosunku do początku echogramu o podwojony czas propagacji impulsu $2l/v$ na odcinku toru o długości l i stanowi koniec echogramu. Jest ona także powtórzeniem w zmniejszonej skali impulsu nadawanego na tor, a jej amplituda jest proporcjonalna do różnicy impedancji $Z_{mkn} - Z_{2n}$. W stanie dopasowania falowego równoważnika Z_2 do końca toru $Z_2 = Z_{mk}$ składowa ta znika.

Druga składowa jest skorygowanym napięciem echa własnego pochodzącym od nieregularności wewnętrznych toru. Jest ona w chwili t proporcjonalna do średniej ważonej S' pochodnej czasowej lokalnego odchylenia impedancji falowej toru w punkcie $s = \frac{vt}{2}$, bowiem obserwowany w chwili t impuls echogramu przebywa dwukrotnie odcinek toru o długości s /tam i z powrotem/. Im większa jest wspomniana średnia ważona, tym większe jest napięcie echa.

Stosunek wartości chwilowej skorygowanego napięcia echa, pochodzącego od nieregularności wewnętrznych ściśle określonego odcinka toru o długości $\lambda/2$, do amplitudy impulsu nadawanego na tor nazywa się współczynnikiem echa własnego i jest miarą niejednorodności transmisyjnej przy stosowaniu echometrów o krótkim impulsie.

Pomiar współczynnika echa własnego jest również możliwy także i w tym przypadku, gdy echometr nie jest wyposażony w korekcję amplitudowo-fazową. Współczynnik echa własnego jest bowiem wówczas równy stosunkowi wartości napięcia echa w chwili t do amplitudy impulsu odbitego od punktu $s = \frac{vt}{2}$ przy zwarcie toru w tym punkcie.

Pomiar wartości miejscowych Z_{mp} i Z_{mk} impedancji falowej początku i końca toru sprowadza się do takiego doboru impedancji Z_1 i Z_2 równoważników, przy którym znikają impuls początkowy echogramu $Z_1 =$

$= Z_{mp}$ / oraz impuls końcowy echogramu $/Z_2 = Z_{mk}$ /. Z wyecchowanych równoważników odczytuje się następnie zmierzone wartości Z_{mp} i Z_{mk} .

W wyniku zastosowania wąskiego impulsu o czasie trwania τ napięcie w dowolnym punkcie echogramu jest proporcjonalne do sumy napięć odbitych pochodzących od wszystkich punktów odcinka toru o długości $\frac{v\tau}{2}$. Im węższy jest impuls, czyli, im krótszy jest czas τ , tym mniejsza jest długość wspomnianego odcinka toru; mówi się wówczas o lepszej zdolności rozdzielczej echometru.

W nowoczesnych echometrach impulsowych do badania jednorodności elektrycznej torów stosowane są impulsy o szerokości w połowie wysokości rzędu 10 ns [8], które w przypadku torów o izolacji powietrzno-dielektrycznej dają zdolność rozdzielczą rzędu $1,3 \div 1,4$ m, a w przypadku torów o jednolitej izolacji polietylenowej około 1,0 m. Oznacza to, że odcinek toru o długości odpowiednio równej $1,3 \div 1,4$ m względnie 1,0 m jest wówczas obserwowany na ekranie lampy oscyloskopowej jako jeden punkt echogramu i w przypadku sinusoidalnego rozkładu nieregularności wewnętrznych z okresem o takiej samej lub mniejszej długości w wyniku wzajemnej kompensacji impulsów odbitych badany tor byłby oceniony jako jednorodny. Zastosowanie echometru jest więc ograniczone do badania systematycznych nieregularności wewnętrznych o okresach zmian co najmniej dwukrotnie większych od zdolności rozdzielczej, natomiast przy mniejszych okresach zmian konieczne jest stosowanie metody częstotliwościowej oceny jednorodności, opisanej w punkcie 2.5.

W miarę rozwoju techniki impulsowej daje się zauważyć tendencję do uzyskiwania coraz lepszych zdolności rozdzielczych echometrów, co wiąże się z koniecznością wykorzystywania coraz węższych impulsów. Podstawową trudnością w konsekwentnym oddziaływaniu tej tendencji przy rozwiązywaniu konstrukcyjnym echometrów była do niedawna realizacja wzmacniaczy impulsowych o bardzo szerokim pasmie przepustowym, nie wprowadzających zniekształceń fazowych. Im bowiem węższy jest impuls, tym szersze jest widmo i tym trudniej zbudować nie zniekształcający wzmacniacz.

Szerokość widma zależy również od kształtu impulsu. Najwęższe widma mają impuls "dzwonowy" /Gausa/ oraz impuls o kształcie $\sin^2 at$ / a - stała, t - czas/ i te najczęściej są stosowane.

Obecnie stosowana jest metoda stroboskopowa spowalniania przebiegów elektrycznych, nazywana metodą próbkowania /ang. "sampling"/, dzięki której możliwe jest dowolne wydłużenie czasu trwania przebiegu bez zmiany jego kształtu. W przypadku przebiegów impulsowych osiąga się wówczas znaczne zwięźlenie widma, ułatwiające zbudowanie wzmacniacza bez zniekształceń fazowych. Dzięki wspomnianej metodzie możliwe było zmniejszenie czasu trwania impulsu ze 150 ns w pierwszych echometrach do 10 ns w najnowocześniejszych.

Między metodą stroboskopową wydłużania czasu trwania przebiegów elektrycznych a znanym, mechanicznym zjawiskiem stroboskopowym istnieje pewna analogia.

Powszechnie wiadomo, że przy oświetlaniu pulsującym źródłem światła wirującej tarczy z naniesionymi na obwodzie w jednakowych odstępach kreskami uzyskuje się pozorną zmianę prędkości wirowania tarczy, a przy odpowiednim doborze częstotliwości zmian natężenia światła można nawet obserwować nieruchome kreski, jak gdyby tarcza nie obracała się wcale.

Rolę pulsującego źródła światła w odniesieniu do przebiegów elektrycznych spełnia dodatkowy generator powtarzanych okresowo bardzo wąskich impulsów próbkujących o stałej amplitudzie. Częstotliwość powtarzania tych impulsów wybiera się znacznie mniejszą niż częstotliwość powtarzania impulsów wysyłanych na tor. Jeżeli na przykład okres powtarzania impulsów sondujących tor wynosi t_0 , to okres powtarzania impulsów próbkujących jest nieznacznie większy i wynosi $t_0 + \Delta t$.

Każdy impuls sondujący wywołuje pojawienie się identycznego sygnału echa $U\tau$ o czasie trwania $2l/v$. Do sygnału tego w momencie t dodaje się impuls próbkujący o znacznie większej amplitudzie, a uzyskaną sumę sygnałów przekazuje się na detektor szczytowy o od-

powiednio dobranej stałej czasu. W konsekwencji napięcie na wyjściu detektora szczytowego będzie zależne od wartości chwilowej sygnału echa $U_{\tau}/t/$ w momencie t , co jest równoznaczne z pobraniem próbki /ang. "sample"/ sygnału echa w chwili t .

Po czasie t_0 wysyłany jest na tor następny impuls sondujący, który wywołuje pojawienie się sygnału echa $U_{\tau}/t+t_0/$ będącego adekwatnym powtórzeniem sygnału $U_{\tau}/t/$, opóźnionym tylko o czas t_0 . Do sygnału tego dodaje się z kolei następny impuls próbkujący, który jednakże z uwagi na mniejszą częstotliwość powtarzania pojawi się w momencie $t + t_0 + \Delta t$. Suma obydwu sygnałów postępuje na detektor szczytowy, w rezultacie czego na wyjściu detektora pojawi się napięcie zależne od wartości chwilowej sygnału echa w momencie $t + t_0 + \Delta t$, równej wartości $U_{\tau}/t + \Delta t/$; w ten sposób została pobrana druga próbka sygnału echa w chwili $t + \Delta t$.

Opisany proceder powtarzany jest okresowo, a więc po liczbie okresów powtarzania t_0 równej $\frac{2l}{V\Delta t}$, cały sygnał echa zostanie podzielony na próbki, które złożone ze sobą na wyjściu detektora szczytowego dają sygnał o takim samym kształcie, lecz o czasie trwania $t_0/\Delta t$ razy dłuższym niż czas trwania $2l/V$ sygnału echa. Wybierając przyrost Δt odpowiednio mały, można tak wydłużyć sygnał echa, że może on być następnie zapisany za pomocą elektromechanicznego rejestratora [12].

Wydłużenie czasu trwania sygnału echa umożliwia ponadto zrealizowanie ciągłej korekcji amplitudowo-fazowej tego sygnału, w wyniku której sygnał ten zostaje skorygowany w każdym momencie czasowym. W celu uzyskania takiej korekcji stosuje się dwukanałowy wzmacniacz impulsowy, na którego wejściu znajduje się układ przepustowy, sterowany płożębnym napięciem wyzwalanej podstawy czasu synchronoskopu. Jeden kanał wzmacniacza ma wzmocnienie niezależne od częstotliwości /bez korekcji/, natomiast drugi zawiera korektor amplitudowo-fazowy eliminujący zniekształcenia amplitudowo-fazowe sygnału odbitego od końca ściśle określonego toru przewodowego o stałej długości.

W momencie czasowym, w którym napięcie podstawy czasu jest równe zeru, cały sygnał echa pochodzący od odbić na początku badanego toru jest przez układ przepustowy kierowany do kanału bez korekcji, gdyż sygnał ten nie jest zniekształcony. Natomiast w chwili, w której napięcie podstawy czasu przyjmuje wartość maksymalną cały sygnał echa jest przez układ przepustowy kierowany do kanału z korekcją, gdyż sygnał ten jest zniekształcony po przebyciu całkowitej długości odcinka odniesienia toru, którego zniekształcenia eliminuje korektor. W momentach pośrednich część sygnału echa, proporcjonalna do wartości chwilowej napięcia podstawy czasu, jest kierowana do kanału z korekcją, a pozostała część - do kanału bez korekcji, w wyniku czego suma napięć obu kanałów na wyjściu wzmacniacza jest w dowolnej chwili skorygowanym napięciem echa. Rozwiązanie takie zastosowano w echometrze impulsowym o nazwie "reflektomat" firmy Siemens [12].

Nowoczesne echometry impulsowe wyposażone są w integratory kwadratowe, o zasadzie pracy których wspomniano w punkcie 2.5. Układy te umożliwiają odczyt tak zwanego zastępczego współczynnika echa, który w przypadku zastosowania krótkiego impulsu jest proporcjonalny do wartości średniej kwadratowej obliczonej dla całego badanego odcinka toru z określonej wzorem /63/ wielkości S_{τ}^2 . Definicja zastępczego współczynnika echa jest następująca: jest to stosunek pojedynczej nieregularności /pojedynczego skoku ΔZ impedancji falowej/, która umieszczona na początku idealnego toru bez odbić daje tę samą energię echa własnego, co cały rozpatrywany odcinek toru niejednorodnego o długości l i lokalnym odchyleniu S/s impedancji, do podwojonej impedancji falowej toru. Z definicji tej wynika sposób cechowania integratorów: po obu stronach układu różnicowego echometru umieszcza się dwie znane rezystancje i odczytuje się wskazania integratora.

Echometry pracujące przy wykorzystaniu wąskiego impulsu są niekiedy wyposażone w układy całkujące, umożliwiające obserwację scałkowanego napięcia echa U_{τ} . Zgodnie z zależnością /64/ całka napię-

cia U_{τ} zawiera trzy składniki, z których pierwszy jest proporcjonalny do całki napięcia $E/t/$ pojedynczego impulsu, a więc do aproksymacji o czasie narastania τ skoku jednostkowego, drugi proporcjonalny do średniej ważonej S_{τ} lokalnego odchylenia impedancji falowej $S/s/ = Z/s/ - Z_0$, natomiast trzeci ma kształt identyczny jak pierwszy, lecz jest opóźniony o czas $2l/v$. W przypadku gdy $Z_1 = Z_{mp}$, pierwszy impuls znika, natomiast w stanie dopasowania falowego na końcu toru $Z_2 = Z_{mk}$ znika także trzeci impuls; scałkowane napięcie echa w momencie t jest wówczas proporcjonalne do lokalnej impedancji falowej uśrednionej na odcinku toru o długości $v\tau/2$, położonym w odległości $v\tau/2$ od początku toru.

3. OCENA WŁASNOŚCI SPRZĘŻENIOWYCH TORÓW

3.1. Pomiar impedancji sprzężeniowej i ocena na jej podstawie tłumienności przesłuchowych

Pomiary impedancji sprzężeniowej żyty zewnętrznej toru współosiowego lub dowolnego cylindrycznego ekranu wykonywane są w układzie przedstawionym na rys. 23, którego podstawową częścią jest krótki w porównaniu z długością fali odcinek podwójnego toru współosiowego /ang. „triple coaxial”. Próbkę badanego toru współosiowego o impedancji falowej Z_1 i tłumności falowej jednostkowej χ_1 o jednostkowej impedancji sprzężeniowej Z_s i długości l umieszcza się współosiowo w dodatkowym cylindrycznym ekranie, który wraz z żytą zewnętrzną mierzonego toru tworzy drugi tor współosiowy o parametrach falowych Z_2 i χ_2 . Ten drugi tor współosiowy, zwarty na końcu, zasila się przez rezystor wstępny R bądź bezpośrednio napięciem zmiennym z generatora pomiarowego, mierząc jednocześnie odpowiednio czułym woltomierzem o impedancji wejściowej praktycznie równej Z_1 napięcie pojawiające się na końcu badanego toru, którego początek jest także obciążony impedancją Z_1 .

Zasilanie drugiego toru współosiowego prądem $I_2 / 0/ = I_{20} / \text{prąd}$

wypływający ze źródła napięcia/ spowoduje z uwagi na sprzężenie obu torów przepływ prądu I_1 w torze badanym, przy czym prąd I_1 będzie wywierał nieznaczny zwrotny wpływ na wartość napięcia U_2 w torze zasilanym. Pomijając ten wpływ jako nieistotny $|I_1| \ll |I_2|$, wartości napięcia $U_2 /s/$ i prądu $I_2 /s/$ w punkcie s toru drugiego można wyznaczyć z równań telegraficznych toru jednorodnego:

$$U_2 /s/ = I_{20} Z_2 \frac{\operatorname{sh} \gamma_2 (l-s)}{\operatorname{ch} \gamma_2 l} \quad /65/$$

$$I_2 /s/ = I_{20} \frac{\operatorname{ch} \gamma_2 (l-s)}{\operatorname{ch} \gamma_2 l} \quad /66/$$

Napięcie $U_1 /s/$ i prąd $I_1 /s/$ w punkcie s badanego toru po zaniedbaniu nieistotnego wpływu zwrotnego mogą być wyznaczone z następujących równań różniczkowych, będących szczególnym przypadkiem uogólnionych równań telegraficznych:

$$-\frac{dI_1}{ds} = \frac{\gamma_1}{Z_1} U_1 ; \quad -\frac{dU_1}{ds} = \gamma_1 Z_1 I_1 + Z_s I_2 \quad /67/$$

które dają następujące równanie propagacji napięcia wzdłuż toru:

$$\frac{d^2 U_1}{ds^2} - \gamma_1^2 U_1 = -Z_s \frac{dI_2}{ds} \quad /68/$$

Ostatnie równanie można rozwiązywać metodą Cauchy'ego.

Stosując metodę Cauchy'ego rozwiązuje się najpierw równanie jednorodne, jakie otrzymuje się po przyrównaniu do zera lewej strony równości /68/, a następnie, po obliczeniu pochodnej wyrażenia /66/, napięcie $U_1 /s/$ wyznacza się z zależności:

$$U_1 /s/ = A e^{\gamma_1 s} + B e^{-\gamma_1 s} - \frac{Z_s}{\gamma_1} \int_0^s \frac{dI_2 /u/}{du} \operatorname{sh} \gamma_1 (s-u) du \quad /69/$$

Znalezione rozwiązanie $U_1/s/$ równania /68/ podstawia się z kolei do pierwszego z równań /67/, z którego po scałkowaniu otrzymuje się prąd $I_1/s/$ zależny również od stałych A i B. Określenie wartości tych stałych umożliwiające obowiązuje w układzie z rys. 23 warunki brzegowe: $U_1/0/ = - I_1/0/ Z_1$, $U_1/l/ = I_1/l/ Z_1$.

Znając w pełni rozwiązanie $U_1/s/$ równania propagacji napięcia wzdłuż toru można przy $s = l$ znaleźć napięcie na wejściu woltomierza:

$$U_1/l/ = \frac{I_{20} Z_s e^{-\gamma_1 l}}{2/\gamma_2^2 - \gamma_1^2 / \text{ch} \gamma_2 l} / \gamma_1 e^{\gamma_1 l} - \gamma_2 \text{sh} \gamma_2 l - \gamma_1 \text{ch} \gamma_2 l / \quad /70/$$

a po uwzględnieniu obowiązującej zgodnie z rys. 23 i równaniem /65/ następującej zależności:

$$U_{2p} = I_{20} R + U_2 /0/ = I_{20} /R + Z_2 \text{th} \gamma_2 l/ \quad /71/$$

można ze stosunku napięć $U_1/l/$ i U_{2p} wyznaczyć jednostkową impedancję sprzężeniową badanego toru współosiowego:

$$Z_s = \frac{2R}{1} \cdot \frac{U_1/l/ e^{\gamma_1 l}}{U_{2p}} \cdot \frac{/\gamma_2^2 l^2 - \gamma_1^2 l^2/ / \text{ch} \gamma_2 l + \frac{Z_2}{R} \text{sh} \gamma_2 l/}{\gamma_1 l e^{\gamma_1 l} - \gamma_2 l \text{sh} \gamma_2 l - \gamma_1 l \text{ch} \gamma_2 l} \quad /72/$$

Przy dużych częstotliwościach tłumienność falowa obu torów współosiowych będzie pomijalnie mała w porównaniu z ich przesuwnością falową $|\gamma| \approx j\beta l$, $\text{sh} \gamma l \approx j \sin \beta l$ oraz $\text{ch} \gamma l \approx \cos \beta l$, w związku z czym po wprowadzeniu następujących oznaczeń:

$$x = \beta_2 l ; \quad n = \frac{\beta_1}{\beta_2} ; \quad m = \frac{Z_2}{R} \quad /73/$$

zależność /72/ można zastąpić zależnością przybliżoną:

$$Z_s \approx \frac{2R}{T} \cdot \frac{U_1/1/e^{jnx}}{U_{2p}} \cdot \frac{x|1-n^2| \cos x + jm \sin x /}{jn / \cos nx - \cos x / + \sin x - n \sin nx} \quad /74/$$

Moduł jednostkowej impedancji sprzężeniowej badanego toru współosiowego jest wówczas określony przez wyrażenie:

$$|Z_s| \approx \frac{2R}{T} \left| \frac{U_1/1/}{U_{2p}} \right| \frac{x|1-n^2| \sqrt{\cos^2 x + m^2 \sin^2 x}}{\sqrt{n^2 / \cos nx - \cos x / ^2 + / \sin x - n \sin nx / ^2}} \quad /75/$$

które w przypadku układu pomiarowego bez rezystora wstępnego $R \rightarrow 0$, $m \rightarrow \infty$, $U_{2p} \rightarrow U_2/0/$, $mR \rightarrow Z_2/$ przyjmuje postać:

$$|Z_s| \approx \frac{2Z_2}{T} \left| \frac{U_1/1/}{U_2/0/} \right| \frac{x|1-n^2| \sin x}{\sqrt{n^2 / \cos nx - \cos x / ^2 + / \sin x - n \sin nx / ^2}} \quad /76/$$

Do wyznaczania modułu jednostkowej impedancji sprzężeniowej ze związków /75/ i /76/ oprócz wartości napięć zmierzonych w układzie z rys. 23 potrzebna jest także znajomość przesuwności falowej x oraz nx obu torów współosiowych oraz impedancji falowej Z_2 toru zewnętrznego. Parametry te można uzyskać za pośrednictwem dodatkowych pomiarów, które w przypadku badanego toru współosiowego mogą być wykonane przed umieszczeniem jego próbki w dodatkowym cylindrycznym ekranie, a w przypadku toru zewnętrznego - po zmontowaniu podwójnego toru współosiowego. Wystarczająco dokładną ocenę parametrów toru zewnętrznego uzyskuje się poprzez pomiar pierwszej częstotliwości charakterystycznej f_{z1} tego toru $/x \approx \pi/2/$ oraz przez pomiar jego impedancji wejściowej przy dwukrotnie mniejszej częstotliwości /moduł impedancji wejściowej przy częstotliwości $0,5 f_{z1}$ jest w przybliżeniu równy modułowi $Z_2/$.

Długość l próbki badanego toru nie powinna przekraczać 0,1 do 0,35 długości fali w tym torze przy częstotliwości pomiarowej [3],

a jej koniec powinien być obciążony ekranowanym rezystorem bezindukcyjnym o rezystancji niezależnej od częstotliwości, równej w przybliżeniu impedancji falowej Z_1 toru. Rezystancja dla prądu stałego cylindrycznego ekranu, w którym umieszczony jest rezystor, powinna być pomijalnie mała w porównaniu z analogiczną rezystancją żyty zewnętrznej próbki badanego toru, gdyż tylko wtedy impedancja sprzężeniowa ekranu rezystora nie wpływa w sposób istotny na wynik pomiaru impedancji sprzężeniowej toru; najlepszym ekranem jest w tym przypadku grubościenna rurka miedziana. Analogicznie rezystancja dla prądu stałego styku ekranu rezystora i żyty zewnętrznej badanego toru powinna być również pomijalnie mała wobec rezystancji żyty zewnętrznej próbki tego toru; ten warunek można spełnić tylko poprzez staranne zlutowanie ekranu rezystora z żytą zewnętrzną próbki toru współosiowego.

Rezystor wstępny powinien być także rezystorem bezindukcyjnym o rezystancji niezależnej od częstotliwości, równej w przybliżeniu $1,4 Z_2$ [3].

Jeżeli przedmiotem badań jest ekran cylindryczny bez żyty wewnętrznej, to wewnątrz ekranu należy umieścić praktycznie współosiowo izolowaną żytę wewnętrzną przewodu współosiowego na izolacji o średnicy zbliżonej do badanego ekranu.

W kablu telekomunikacyjnym, zawierającym kilka torów współosiowych we wspólnej powłoce metalowej, przenikanie energii z jednego toru do drugiego charakteryzuje tak zwana efektywna impedancja sprzężeniowa określona zależnością [9]:

$$Z_{se} \approx \frac{Z_p Z_s^2}{Z_b^2} \quad 1771$$

w której Z_p oznacza jednostkową impedancję wzdłużną powłoki metalowej, a Z_b - jednostkową impedancję wzdłużną żyty zewnętrznej toru współosiowego. Pierwsza z tych wielkości $/Z_p/$ daje się w prosty sposób obliczyć, a druga $/Z_b/$ jest praktycznie równa odniesionej

do jednostki długości toru impedancji wejściowej zewnętrznego toru współosiowego, zmierzonej na próbce podwójnego toru współosiowego używanego do pomiarów impedancji sprzężeniowej, bez rezystora wstępnego.

Znając moduł efektywnej impedancji sprzężeniowej można z kolei obliczyć tłumienność zbliżno-przesłuchową A_{zb} i zdalnoprzesłuchową A_{zd} między torami współosiowymi kabla o długości l_k z następujących związków [9]:

$$A_{zb} = \ln \frac{2|Z_1|}{|Z_{se}| l_k} + \ln \left| \frac{2\gamma_1 l_k}{1 - e^{-2\gamma_1 l_k}} \right| \quad \text{Np} = \quad /78/$$

$$= 20 \lg \frac{2|Z_1|}{|Z_{se}| l_k} + 20 \lg \left| \frac{2\gamma_1 l_k}{1 - e^{-2\gamma_1 l_k}} \right| \quad [\text{dB}]$$

$$A_{zd} \approx \ln \frac{2|Z_1|}{|Z_{se}| l_k} + \alpha_1 l_k \quad [\text{Np}] = 20 \lg \frac{2|Z_1|}{|Z_{se}| l_k} + \alpha_1' l_k \quad [\text{dB}] \quad /79/$$

gdzie α_1 - wyrażone jest w Np/km

α_1' - wyrażone jest w dB/km.

Przytoczone zależności umożliwiają ocenę tłumienności przesłuchowych między torami współosiowymi kabla telekomunikacyjnego w przypadku, gdy bezpośredni pomiar tych wielkości nie jest możliwy, na przykład ze względu na zbyt duże wartości przekraczające możliwości aparatury pomiarowej.

3.2. Pomiar tłumienności przesłuchowych

Pomiary tłumienności przesłuchowych między torami przewodowymi przy dużych częstotliwościach należą do najtrudniejszych pomiarów wykonywanych w telekomunikacji, z uwagi na bardzo małe wartości na-

pięć przestuchowych i bardzo duże tłumienności. Przedmiotem pomiarów są zarówno sprzężenia zbliznoprzestuchowe i zdalnoprzestuchowe, jak również tłumienności przestuchowe.

Największe spotykane w praktyce wartości tłumienności przestuchowych są rzędu stu kilkadziesiątu decybelli, a ich pomiary są możliwe tylko przy wykorzystaniu specjalnych układów pomiarowych, których staranne ekranowanie zapewnia uzyskanie wewnętrznych tłumienności przestuchowych większych niż 150 dB przy częstotliwościach do około 100 MHz.

Przy pomiarach tłumienności przestuchowych stosowane są w zasadzie wszystkie metody pomiarowe, umożliwiające pomiar składowych tłumienności. Są to w szczególności następujące metody: metoda porównawcza i metoda kompensacyjna, stosowane przy częstotliwościach w zasadzie nie większych niż 1 MHz oraz bezpośrednia metoda pomiaru poziomów, nadająca się do oceny bardzo dużych tłumienności zarówno przy małych, jak i przy dużych częstotliwościach.

Metoda porównawcza należy do najdokładniejszych metod pomiaru tłumienności. Układy pomiarowe umożliwiające pomiary tłumienności przestuchowych tą metodą przedstawione są na rys. 24 i 25.

Na rysunku 24 uwidoczniiony jest układ do pomiarów tłumienności zbliznoprzestuchowej. Obydwa tory przewodowe, tworzące badany czwórnik przestuchowy, obciążone są podczas pomiarów rezystancjami R_1 i R_2 równymi modułom impedancji falowych torów Z_1 i Z_2 .

Napięcie U_1 zasilające tor zakłócający /tor 1/ przyłożone jest jednocześnie na tłumik regulowany o impedancji falowej Z_N i tłumienności falowej A_N [Np] obciążony impedancją Z_N . Na impedancji obciążenia tłumika występuje więc napięcie $U_c = U_1 e^{-A_N}$, które jest porównywane z napięciem zbliznoprzestuchowym U_{2zb} na zaciskach toru zakłócanego /toru 2/ za pomocą wskaźnika ze wzmacniaczem, z reguły selektywnym.

W celu wyeliminowania bocznikującego wpływu wzmacniacza jego impedancja wejściowa Z_{we} powinna być wielokrotnie większa niż impe-

dancja falowa tłumika i rezystancja R_2 obciążenia toru zakłócanego.

Jeżeli tłumienność tłumika zostanie tak dobrana, że obydwie porównywane wartości napięć będą sobie równe $/U_t = U_{2zb}/$, to tłumienność zbliznoprzestuchowa określona przez stosunek mocy pozornej nadawanej na tor 1 do mocy pozornej odbieranej w torze 2 wyrazi się zależnością:

$$A_{zb} = \frac{1}{2} \ln \left| \frac{U_1^2 Z_2}{Z_1 U_{2zb}^2} \right| = A_N + \frac{1}{2} \ln \frac{R_2}{R_1} \quad [\text{Np}] =$$

$$= A_N' + 10 \lg \frac{R_2}{R_1} \quad [\text{dB}]$$

/80/

gdzie: A_N - wyrażone jest w Np,

A_N' - wyrażone jest w dB.

Przedstawiony na rys. 25 układ do pomiarów tłumienności zdalno-przestuchowej zbudowany jest z podobnych elementów, jak układ z rys. 24.

Napięcie U_1 zasilające początek toru 1 po stłumieniu w stosunku e^{-A_1}/A_1 - tłumienność falowa toru 1 w Np/ wchodzi na tłumik regulowany o bardzo dużej - w porównaniu z rezystancją R_1 obciążenia końca tego toru - impedancji falowej pierwotnej Z_{N1} /na przykład 30 kiloomów/. Tłumik po stronie wtórnej obciążony jest impedancją falową wtórną Z_{N2} , która jest tego samego rzędu, co rezystancje R_2 obciążające początek i koniec toru 2.

Napięcie na wyjściu tłumika $U_{1e}^{-A_1+A_N/}$ porównywane jest za pomocą wzmacniacza ze wskaźnikiem z napięciem U_{2zd} . Jeżeli tłumienność tłumika zostanie tak dobrana, że obydwa porównywane napięcia będą jednakowe, to tłumienność zdalno-przestuchowa określona przez stosunek mocy pozornej nadawanej na tor 1 do mocy pozornej odbieranej w torze 2 będzie równa:

$$A_{zd} = \frac{1}{2} \ln \left| \frac{U_1^2 Z_2}{Z_1 U_{2zd}^2} \right| = A_1 + A_N + \frac{1}{2} \ln \frac{R_2}{R_1} \text{ [Np]} =$$

$$= A'_1 + A'_N + 10 \lg \frac{R_2}{R_1} \text{ [dB]} \quad /81/$$

Do wyznaczenia tłumienności zdaloprzesłuchowej potrzebna jest zatem znajomość tłumienności falowej toru 1, określenie której wymaga dodatkowego pomiaru. W praktyce używane jest najczęściej pojęcie odstępu zdaloprzesłuchowego A_{ozd} , który przy pomiarze przesłuchów między jednakowymi torami, o tej samej długości, równy jest różnicy tłumienności zdaloprzesłuchowej i tłumienności falowej toru zakłócającego:

$$A_{ozd} = A_{zd} - A_1 = A_N + \frac{1}{2} \ln \frac{R_2}{R_1} \text{ [Np]} = A'_N + 10 \lg \frac{R_2}{R_1} \text{ [dB]} \quad /82/$$

a wtedy nie jest potrzebna znajomość tłumienności A_1 .

Przy pomiarach tłumienności przesłuchowych nie jest wskazane zestawianie układów pomiarowych z oddzielnymi elementami, z uwagi na możliwości powstawania szkodliwych dróg energii, które mogą dawać bardzo duże błędy pomiarów przy dużych tłumiennościach. Najczęściej stosuje się zmontowane we wspólnym ekranie układy porównawcze, nazywane przesłuchomierzami.

Przy starannym ekranowaniu wewnętrznych podzespołów przesłuchomierza osiągnięte dokładności pomiarów są rzędu 0,3 dB przy mierzonych tłumiennościach mniejszych niż 130 dB w zakresie częstotliwości od 0,1 kHz do 1 MHz /na przykład przesłuchomierz porównawczy typu D23 firmy Siemens/, natomiast przy tłumiennościach rzędu 140 dB osiągnięte dokładności są rzędu 2 : 3 dB.

Budowane są także przesłuchomierze porównawcze z wobulowanym generatorem, umożliwiające obserwację na ekranie lampy oscyloskopowej charakterystyk częstotliwościowych tłumienności przesłuchowych.

Do takich należą przesłuchomierze typu WIZ produkcji radzieckiej [9].

Metoda kompensacyjna pomiaru składowych tamowności należy do grupy metod zerowych, ponieważ odczyt mierzonych wartości wykonuje się tu przy zerowym wychyleniu wskaźnika. Jest ona również dokładna, jak metoda porównawcza.

Istota pomiaru tamowności metodą kompensacyjną polega na wytworzeniu za pomocą specjalnego układu kompensacyjnego napięcia o jednakowej amplitudzie i o przeciwnej fazie w porównaniu z napięciem na wyjściu mierzonego czwórnik, tak ażeby suma obydwu napięć była równa zeru. Wspomniany układ kompensacyjny musi zatem stwarzać możliwość zmiany amplitudy napięcia w szerokim zakresie wartości oraz zmiany fazy tego napięcia w granicach od 0 do 360° , a więc musi łączyć w sobie cechy tłumika i cechy przesuwnika fazowego. Przesłuchomierze zawierające takie układy nazywane są przesłuchomierzami kompensacyjnymi.

Zasadę pracy przesłuchomierza kompensacyjnego omówimy na przykładzie miernika typu D 07 firmy Société Anonyme de Télécommunications, którego uproszczony schemat przedstawiono na rys. 26.

Układ kompensacyjny przesłuchomierza składa się z dwóch kondensatorów różnicowych o pojemnościach C_1' i C_1'' oraz C_2' i C_2'' /rys.26/, z dwóch rezystorów o rezystancjach równych połowie modułu R_1 impedancji falowej toru zakłócającego, z kondensatora C, przez który płynie prąd i_1 oraz z rezystora R, przez który płynie prąd i_2 .

Elementy układu są tak dobrane, że pojemności C_1' , C_1'' , C_2' oraz C_2'' przy dowolnej częstotliwości mniejszej niż 600 kHz /górną częstotliwość graniczną pracy układu/ przedstawiają sobą impedancje znacznie większe /co najmniej 100-krotne/ niż impedancje rezystorów R i $R_1/2$ oraz kondensatora C. Napięcie U_2 z układu kompensacyjnego doprowadzane jest do transformatora różnicowego /przekładnia 1:1/, którego impedancja wejściowa jest również wielokrotnie większa niż impedancja elementów R i C.

Przy zachowaniu wymienionych warunków prądy I_1 oraz I_2 będą równe:

$$i_1 \approx j\omega/C_1' - C_1'' / \frac{U_1}{2} ; \quad i_2 \approx j\omega/C_2' - C_2'' / \frac{U_1}{2} \quad /83/$$

przy czym U_1 jest napięciem zasilającym układ kompensacyjny. Spadki napięć na kondensatorze C $/U_2'/$ oraz na rezystorze R $/U_2''/$ będą zatem równe:

$$U_2' \approx U_1 \frac{C_1' - C_1''}{2C} ; \quad U_2'' \approx j\omega U_1 \frac{C_2' - C_2''}{2} R \quad /84/$$

Napięcie kompensacyjne U_2 jest sumą napięć U_2' i U_2'' , w związku z czym w zależności od wartości i znaków różnic pojemności $C_1' - C_1''$ oraz $C_2' - C_2''$ może ono przyjmować różne amplitudy i dowolną fazę z zakresu od 0 do 360°. Ponieważ napięcie to jest doprowadzane do jednej połówki uzwojenia transformatora różnicowego, do którego drugiej połówki doprowadzone jest napięcie przesłuchowe z toru zaktócanego, to przez regulację za pomocą obydwu kondensatorów różnicowych można skompensować napięcie przesłuchowe, uzyskując zerowe wychylenie wskaźnika.

Znając wartości elementów układu kompensacyjnego można następnie obliczyć wartość mierzonej tłumienności. W praktyce wartość tę odczytuje się z nomogramów.

Za pomocą przesłuchomierzy kompensacyjnych uzyskuje się przy częstotliwościach nie większych niż 600 kHz i przy tłumiennościach nie większych niż 140 dB dokładność pomiaru rzędu 3 dB. Zaletą tych przesłuchomierzy jest możliwość pomiaru tłumienności przesłuchowych między dwoma torami symetrycznymi, między dwoma torami współosiowymi oraz między torem symetrycznym a współosiowym, co jest szczególnie ważne przy pomiarach kabli telekomunikacyjnych.

Podstawową wadą obu przedstawionych metod pomiaru tłumienności przesłuchowych jest ograniczony zakres częstotliwości, w którym mo-

gą być realizowane zarówno układy porównawcze, jak i układy kompensacyjne, przystosowane do pomiaru bardzo dużych tłumienności. W przypadku układu kompensacyjnego dodatkową trudność stanowi konieczność stosowania bardzo czułego wskaźnika, reagującego na napięcia o poziomie co najmniej o 20 dB mniejszym niż napięcie przesłuchowe, gdyż tylko wtedy można ustalić względnie dokładnie położenie elementów regulacyjnych, odpowiadające wzajemnej kompensacji napięć.

Z wymienionych powodów przy częstotliwościach pomiarowych większych niż 1 MHz stosowana jest wyłącznie metoda bezpośrednia pomiaru tłumienności przesłuchowych za pomocą generatora napięcia zmiennego o ściśle określonym poziomie /nadajnika poziomu/ oraz selektywnego miernika poziomu. Określenie tłumienności tą metodą sprowadza się do pomiaru dwóch napięć: napięcia na wejściu czwórnika przesłuchowego i napięcia na wyjściu tego czwórnika, w związku z czym w przypadku braku nadajnika i miernika poziomu można zastosować każdy dostępny generator i każdy dostatecznie czuły woltomierz selektywny.

Tor zakłócający czwórnika przesłuchowego zasilany jest z nadajnika poziomu lub z generatora napięciem sinusoidalnym o poziomie P_1 lub napięciu U_1 przy impedancji wewnętrznej źródła dopasowanej do impedancji falowej toru 1; w przypadku zastosowania nadajnika poziomu P_1 można odczytać na jego wskaźniku z dokładnością nie gorszą niż 1 dB.

Napięcie U_2 lub poziom P_2 na zaciskach toru zakłócanego mierzy się z kolei za pomocą dołączonego do tych zacisków miernika poziomu lub woltomierza o impedancji wejściowej równej w przybliżeniu modułowi R_2 impedancji falowej toru zakłócanego.

Przez analogię do związków /80/ i /81/ tłumienność przesłuchową określa się z zależności:

$$A_{zb} = P_1 - P_2 + \frac{1}{2} \ln \frac{R_2}{R_1} = \ln \left| \frac{U_1}{U_2} \right| + \frac{1}{2} \ln \frac{R_2}{R_1} \text{ [Np]} =$$

$$= 20 \lg \left| \frac{U_1}{U_2} \right| + 10 \lg \frac{R_2}{R_1} \text{ [dB]} \quad /85/$$

$$A_{zd} = P_1 - P_2 + A_1 + \frac{1}{2} \ln \frac{R_2}{R_1} = \ln \left| \frac{U_1}{U_2} \right| + A_1 + \frac{1}{2} \ln \frac{R_2}{R_1} \text{ [Np]} =$$

$$= 20 \lg \left| \frac{U_1}{U_2} \right| + A_1' + 10 \lg \frac{R_2}{R_1} \text{ [dB]} \quad /86/$$

natomiast odstęp zdaloprzesłuchowy jest równy:

$$A_{ozd} = P_1 - P_2 + \frac{1}{2} \ln \frac{R_2}{R_1} = \ln \left| \frac{U_1}{U_2} \right| + \frac{1}{2} \ln \frac{R_2}{R_1} \text{ [Np]} =$$

$$= 20 \lg \left| \frac{U_1}{U_2} \right| + 10 \lg \frac{R_2}{R_1} \text{ [dB]} \quad /87/$$

Jest rzeczą oczywistą, że napięcie U_2 mierzy się na bliskim końcu toru zakłócanego przy pomiarach tłumienności zbliźnoprzesłuchowej oraz na dalekim końcu toru zakłócanego przy pomiarach tłumienności zdaloprzesłuchowej, przy czym przeciwległy koniec toru zakłócanego powinien być obciążony rezystancją R_2 , a koniec toru zakłócającego - rezystancją R_1 .

W celu rozszerzenia zakresu pomiaru, tłumienności do wyjścia generatora lub nadajnika poziomu można dołączyć wzmacniacz mocy podnoszący poziom P_1 napięcia na wejściu toru zakłócającego do +30 dB, a nawet do +40 dB, jednakże wówczas rezystor R_1 obciążający koniec toru zakłócającego powinien być rezystorem bezindukcyjnym o odpowiednio dużej mocy. Przy szczególnie starannym ekranowaniu doprowadzeń oraz rezystorów R_1 i R_2 można wówczas mierzyć tłumienności przesłuchowe o wartościach do 160 dB względnie nawet do 170 dB z dokładnością rzędu 5 dB.

Zastosowanie miniaturowych transformatorów z rdzeniami ferrytowymi umożliwia symetryzację wyjścia nadajnika poziomu oraz wejścia miernika poziomu, dzięki czemu można mierzyć tłumienności przesłuchowe rzędu 140 dB między torami symetrycznymi w zakresie częstotliwości do około 20 MHz.

4. OCENA DŁUGOŚCI TORÓW

Długość mierzonego odcinka toru można ocenić przez porównanie uzyskanego w wyniku pomiarów dowolnego spośród proporcjonalnych do długości parametrów transmisyjnych toru ze znaną wartością jednostkową wybranego do takiej oceny parametru. Jest rzeczą zrozumiałą, że wartość jednostkową konkretnego parametru transmisyjnego, czyli wartość tego parametru uzyskiwaną dla toru o jednostkowej długości, można określić wyłącznie w wyniku dodatkowego pomiaru odpowiedniego parametru dla identycznego toru o znanej długości.

Dokładność oceny długości toru przedstawionym wyżej sposobem zależy zarówno od dokładności pomiaru wybranego do tej oceny parametru, jak też od stabilności parametru. Dla uzyskania największej możliwej dokładności oceny długości należy zatem wybrać taki parametr transmisyjny, którego dokładność pomiaru jest największa, natomiast rozrzut tego parametru w przypadku badanego toru jest najmniejszy.

Najbardziej stabilnymi parametrami torów przewodowych, o najmniejszym obserwowanym rozrzucie w przypadku dowolnego toru, są przesuwność fazowa oraz opóźność fazowa. Oba te parametry można ponadto zmierzyć z bardzo dużą dokładnością, praktycznie taką samą, jaką osiąga się przy pomiarach częstotliwości. Z przedstawionych powodów ocena długości mierzonego odcinka toru przez porównanie jego przesuwności lub opóźności fazowej z wartościami tych parametrów, uzyskanymi dla odcinka identycznego toru o znanej długości, daje najdokładniejsze rezultaty.

Opóźność fazową toru można określić metodą kompensacyjną w układzie zaproponowanym przez Meyera [13]. Schemat blokowy takiego układu przedstawiono na rys. 27.

Układ zawiera gałąź pomiarową, w skład której wchodzi tłumik regulowany i włączona w szereg z tłumikiem pętla utworzona z dwóch torów badanego kabla, oraz gałąź odniesienia, utworzoną przez identyczny jak w gałęzi pomiarowej tłumik regulowany, o niezależnej od nastawionej tłumienności opóźności fazowej. Obie gałęzie układu zasilane są przez układ rozgałęźny napięciem pomiarowym o jednakowej amplitudzie i fazie z generatora o przestrajanej częstotliwości.

Sygnały z gałęzi pomiarowej i gałęzi odniesienia są następnie sumowane w układzie sumującym, do wyjścia którego dołączony jest detektor heterodynowy, na przykład mikrowoltomierz selektywny. Suma obu sygnałów będzie równa zero wówczas, gdy tłumienność gałęzi pomiarowej będzie równa tłumienności gałęzi odniesienia /jednakowe amplitudy sygnałów/ oraz gdy przesuwność fazowa mierzonej pętli torów będzie nieparzystą wielokrotnością π /przeciwne fazy sygnałów/.

Przestrajając generator w stronę większych częstotliwości otrzymuje się kolejno częstotliwości f_1, f_2, \dots, f_n , przy których po zrównaniu tłumienności obu gałęzi układu otrzymuje się minima napięć wskazywanych przez detektor.

Dzieląc przesuwność fazową

$$B = (2n - 1) / \pi \quad /88/$$

pętli z dwóch torów przy częstotliwości f_n przez pulsację

$$\omega = 2\pi f_n \quad /89/$$

otrzymuje się opóźność fazową tej pętli:

$$T = \frac{B}{\omega} = \frac{2n - 1}{2f_n} \quad /90/$$

Porównanie opóźności T pętli mierzonych torów z opóźnością odcinka identycznego toru o znanej długości umożliwia z kolei dokładne określenie długości pętli.

Innym układem zapewniającym dużą dokładność pomiaru opóźności toru jest układ zaproponowany przez Z. Turło w opisie patentowym P151051 [15]. W układzie tym, uwidocznionym na rys. 28, przestraja-ny generator 1 zasila napięciem pomiarowym wielkiej częstotliwości - przez element sprzęgający 2 - mierzony tor 3, którego koniec jest obciążony przełącznikiem diodowym 4. Przełącznik diodowy jest polaryzowany napięciem małej częstotliwości z generatora drgań prostokątnych 7, dzięki czemu uzyskuje się periodycznie zmienną w czasie impedancję obciążenia toru.

W rezultacie interferencji sygnału wielkiej częstotliwości wysy-łanego na tor z sygnałem odbitym od zmiennego w czasie obciążenia, na początku toru pojawia się zmodulowany amplitudowo sygnał wypadkowy, który jest odbierany z elementu sprzęgającego 2 przez dołą-czony doń mikrowoltomierz selektywny 5. Uzyskane po detekcji na wyj-ściu mikrowoltomierza selektywnego napięcie małej częstotliwości jest z kolei przekazywane na detektor synchroniczny 6, sterowany na-pięciem prostokątnym z generatora małej częstotliwości 7. Do wyjścia detektora synchronicznego 6 jest dołączony wskaźnik napięcia wyjścio-wego 8.

Pomiar polega na przestrajaniu w sposób ciągły generatora 1 wiel-kiej częstotliwości oraz mikrowoltomierza selektywnego 5 i rejestro-waniu kolejnych częstotliwości, przy których na wskaźniku 8 osiąga się minima napięcia wyjściowego. Opóźność toru wyznacza się nastę-pie ze zmierzonej różnicy $2\alpha f$, kolejnych parzystych względnie nie-parzystych zarejestrowanych częstotliwości:

$$T = \frac{1}{2\alpha f} \quad /91/$$

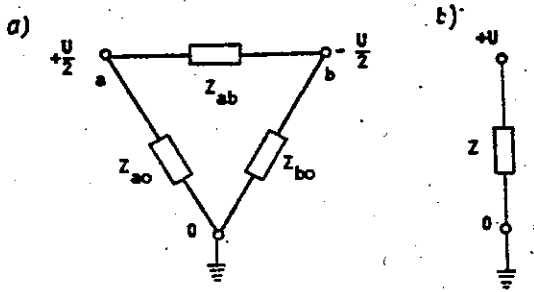
Porównanie uzyskanego wyniku pomiaru ze zmierzoną w identyczny spo-

sób opóźnością odcinka takiego samego toru o znanej długości umożliwia dokładne określenie szukanej długości toru.

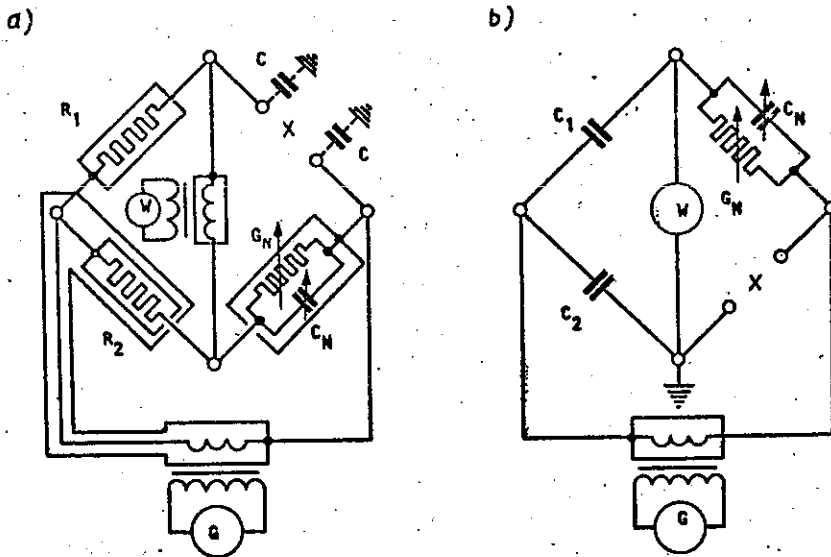
WYKAZ LITERATURY

1. Baranov N.: Mesures des irrégularités internes et des paramètres primaires et secondaires de circuits symétriques de transmission par courants porteurs. Câbles et Transm. 1954 t. 8 nr 2, s. 135-152.
2. Byrne J.F.: A null method for the determination of impedance in the 100-400 Mc range. Proc. Nat. Electronic Conf. 1947 t. 3, s. 603-614.
3. CEI Publication 96-1-1971. Câbles pour fréquences radioélectriques. Première partie: Prescriptions générales et méthodes de mesure.
4. Eigner H.: Ein als Reflektometer und Hochfrequenzwattmeter verwendbarer Richtungskoppler auf der Grundlage gekoppelter Leitungen. Elektrot. u. Maschinenbau 1964 t. 81 nr 21, s. 592-595.
5. Fong A.: Direct measurement of impedance in the 50-500 Mc range. Hewlett-Packard J. 1950 t. 1 nr 8.
6. Fuchs G.: Réflexions dues aux irrégularités d'impédance dans un câble coaxial. Câbles et Transm. 1953 t. 7 nr 2, s. 122-141.
7. Nowicki W.: Zasady teletransmisji przewodowej. Tom 1. Warszawa: PWT 1953.
8. Orsini J., Jocteur R.: Câbles coaxiaux T.H.F. à conducteur extérieur en aluminium. Fabrication et mesures en T.H.F. Onde electr. 1963 t. 43 nr 430, s. 5-24.
9. Perkowski Z., Tapiński T.: Nowoczesne kable telekomunikacyjne. Warszawa: WKiŁ 1968.

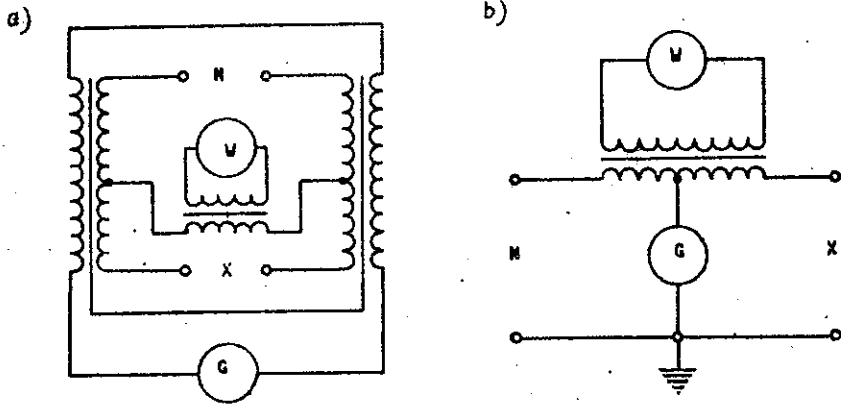
10. Perkowski Z.: Miernictwo teletransmisyjne. Warszawa: SEP 1962.
11. Richter J.: Impedanzwobbler ZWA 10 bis 480 MHz. Neues von Rohde-Schwarz 1968. t. 8 nr 31, s. 13-17.
12. Schlütter K.: Der Reflektomat, ein Impulsecho-Messgerät für Koaxialkabel. Siemens - Zeitschrift 1964 t. 38 nr 4, s. 296-298.
13. Still L.H., Stephens W.J.B., Bundy R.C.H.: The 50 MHz f.d.m. transmission system: cable testing. Post Office electr. Eng. J. 1973 t. 66 nr 3, s. 174-178.
14. Thurston W.R.: A direct - reading impedance measuring instrument for the VHF range. General Radio Experimenter 1950 t.24 nr 12.
15. Turło Z.: Sposób pomiaru czasu biegu fali elektromagnetycznej w linii przesyłowej oraz układ do stosowania tego sposobu. Zgłoszenie patentowe P. 151051, 1973.
16. Wirk A., Thilo H.G.: Niederfrequenz - und Mittelfrequenz - Messtechnik für das Nachrichtengebiet. S. Hirzel Verlag, Stuttgart 1956.



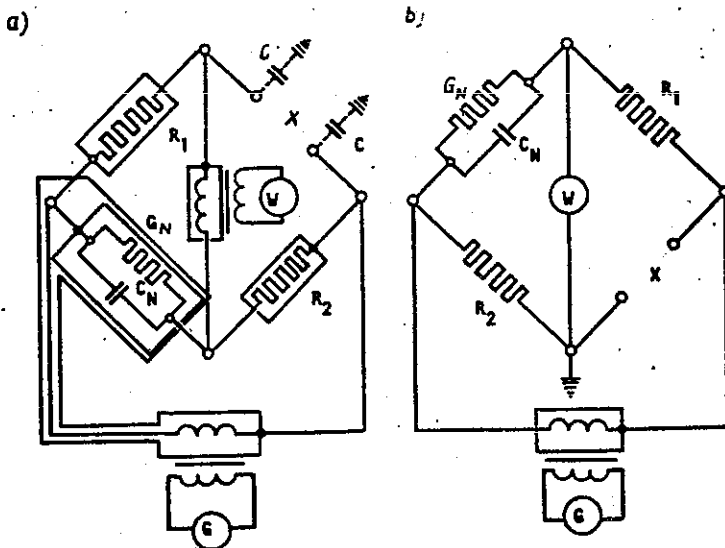
Rys. 1. Obiekt symetryczny /a/ i niesymetryczny /b/ względem ziemi:



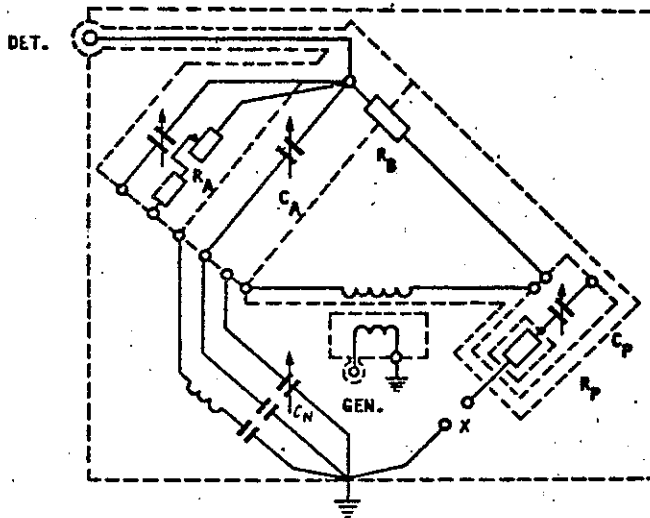
Rys. 2. Mierniki impedancji ze zmodyfikowanym mostkiem Wheatstone'a: a/ układ symetryczny wielokrotnie ekranowany; b/ układ niesymetryczny



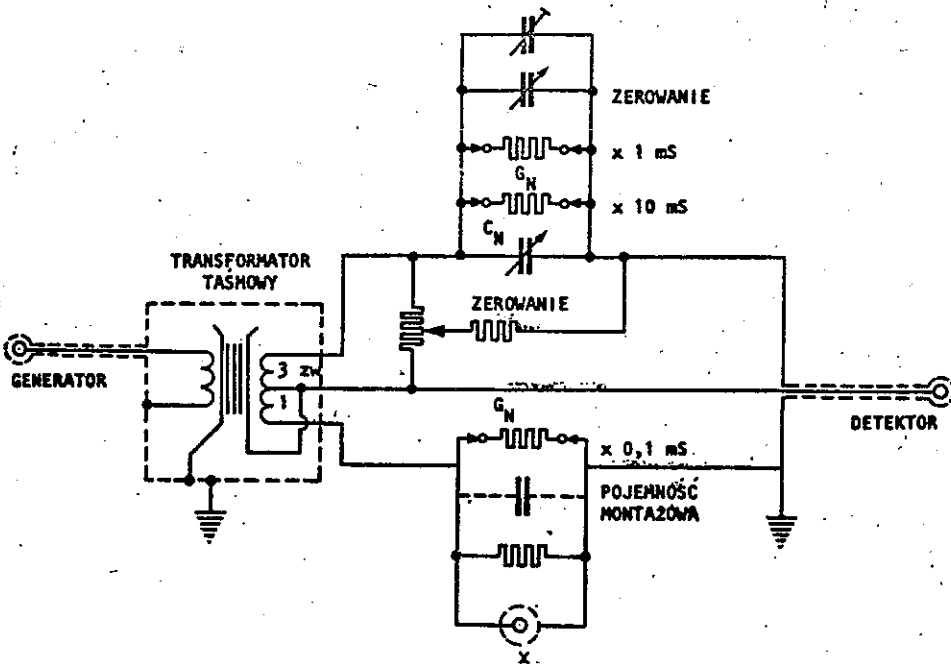
Rys. 3. Układy różnicowe: a/ układ symetryczny z podwójnym transformatorem różnicowym, b/ układ niesymetryczny z pojedynczym transformatorem różnicowym



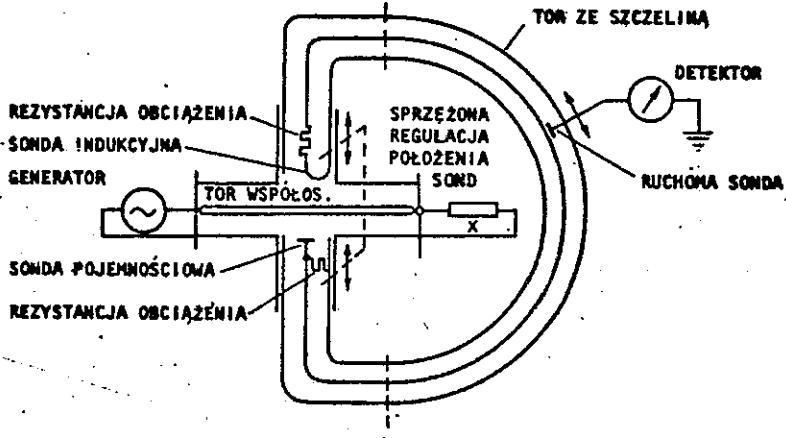
Rys. 4. Mierniki impedancji z mostkiem Maxwella: a/ układ symetryczny wielokrotnie ekranowany; b/ układ niesymetryczny



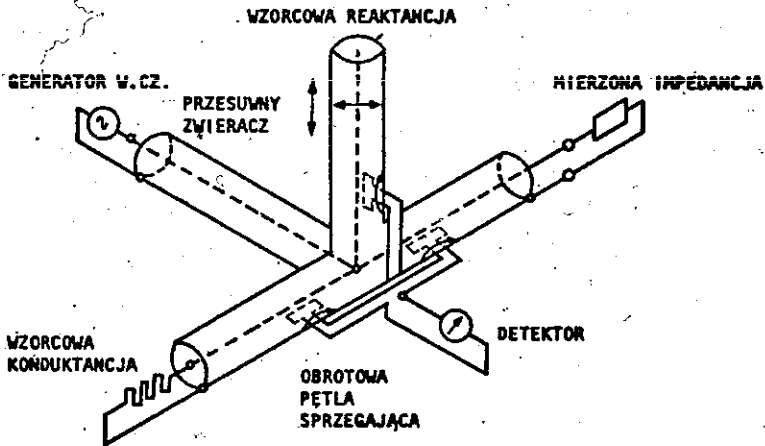
Rys. 5. Miernik impedancji ze zmodyfikowanym mostkiem Scheringa



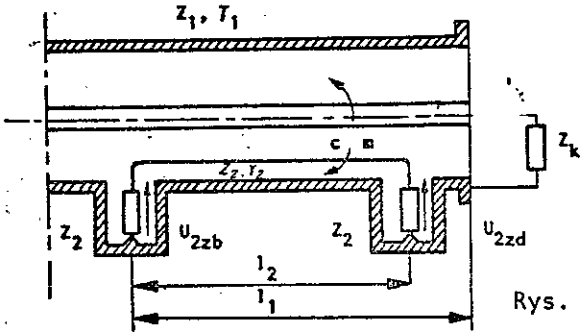
Rys. 6. Miernik impedancji z taśmowym transformatorem różnicowym



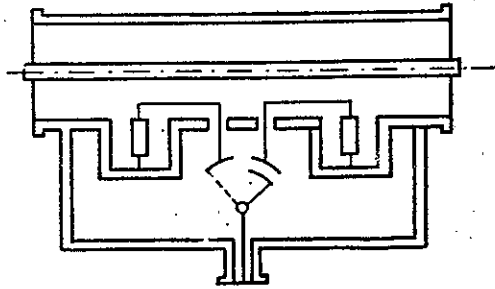
Rys. 7. Miernik impedancji w układzie Byrne'a



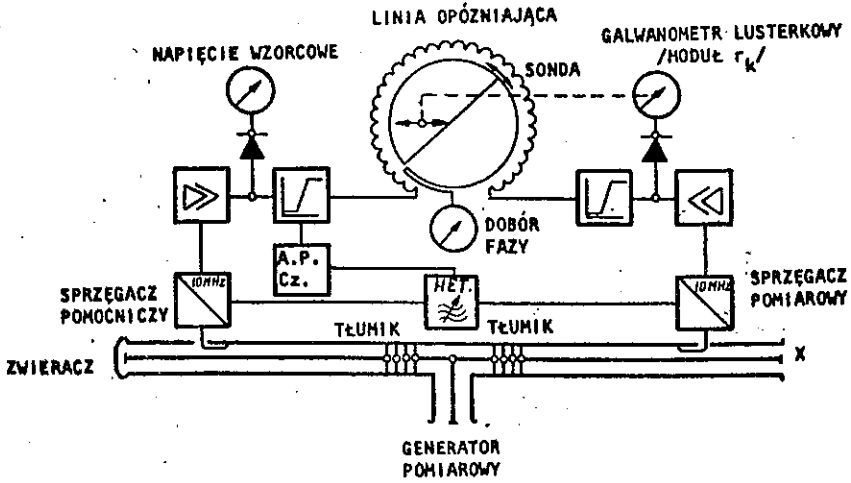
Rys. 8. Miernik impedancji w układzie Thurstona



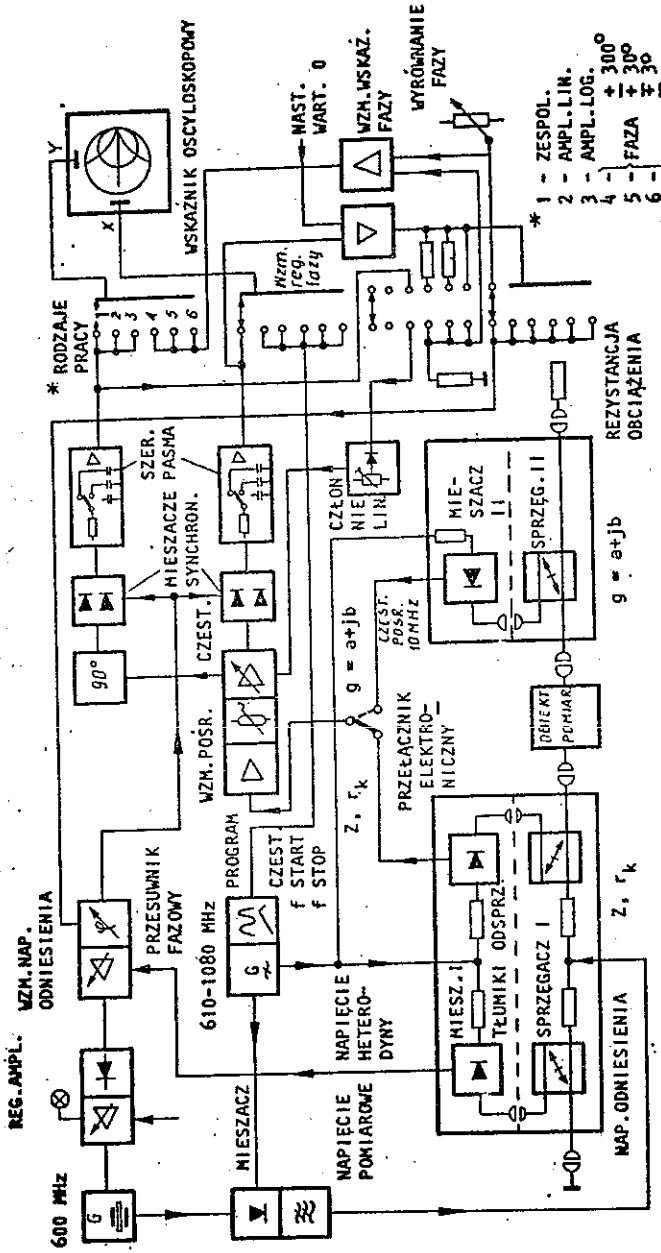
Rys. 9. Sprzęgacz kierunkowy



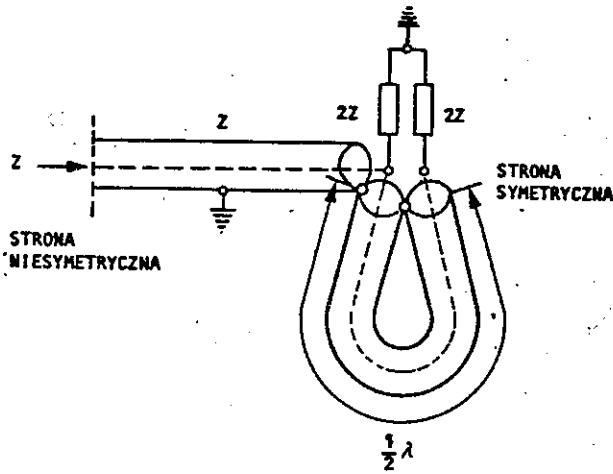
Rys. 10. Reflektometr



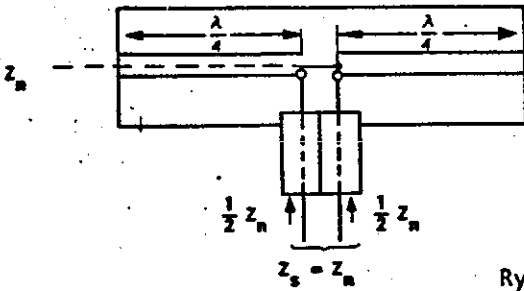
Rys. 11. Z-g - diagraf



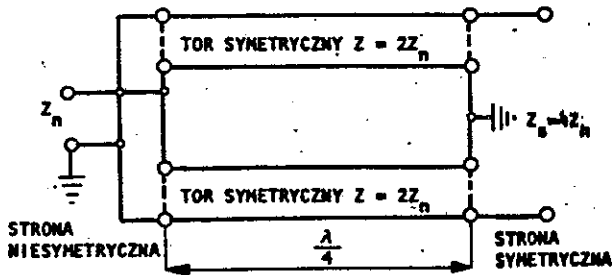
Rys. 12. Wobuloskop typu ZWA.



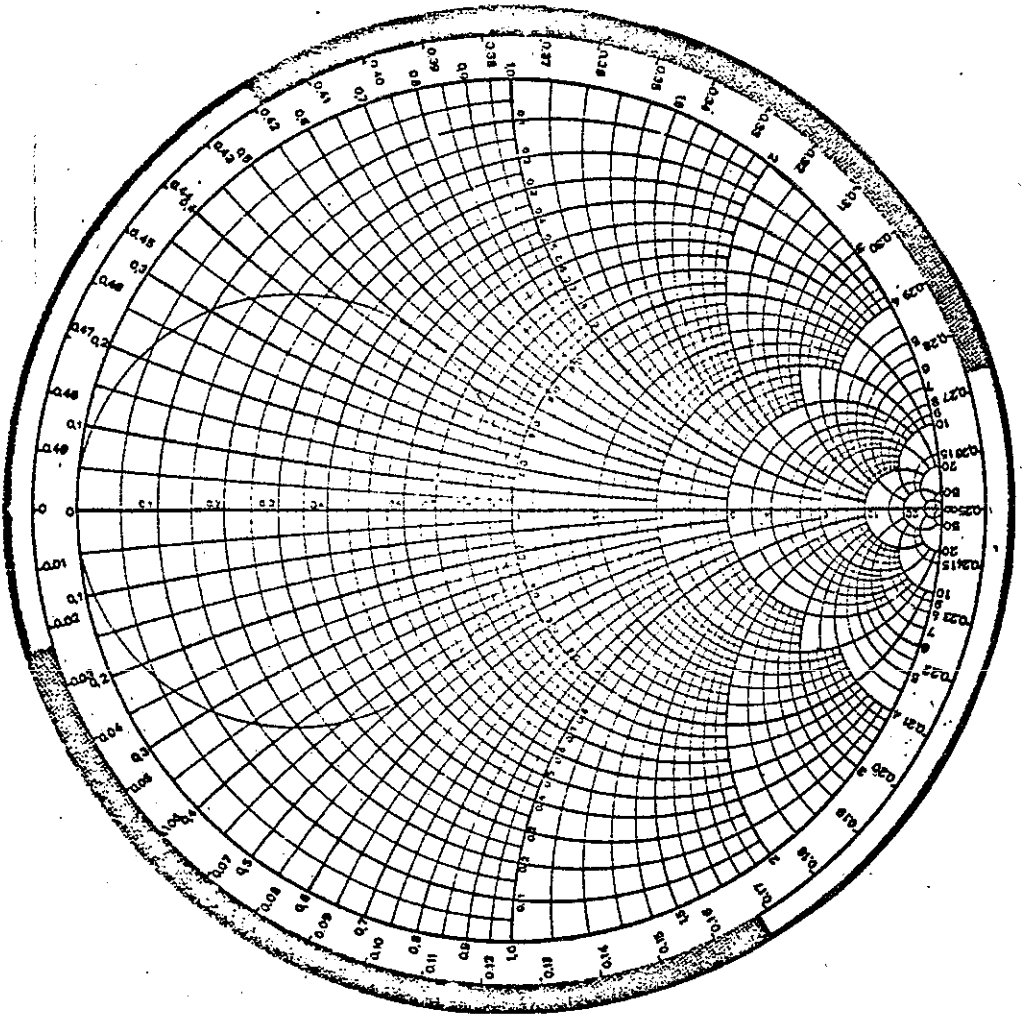
Rys. 13. Symetryzator półfalowy /balun/



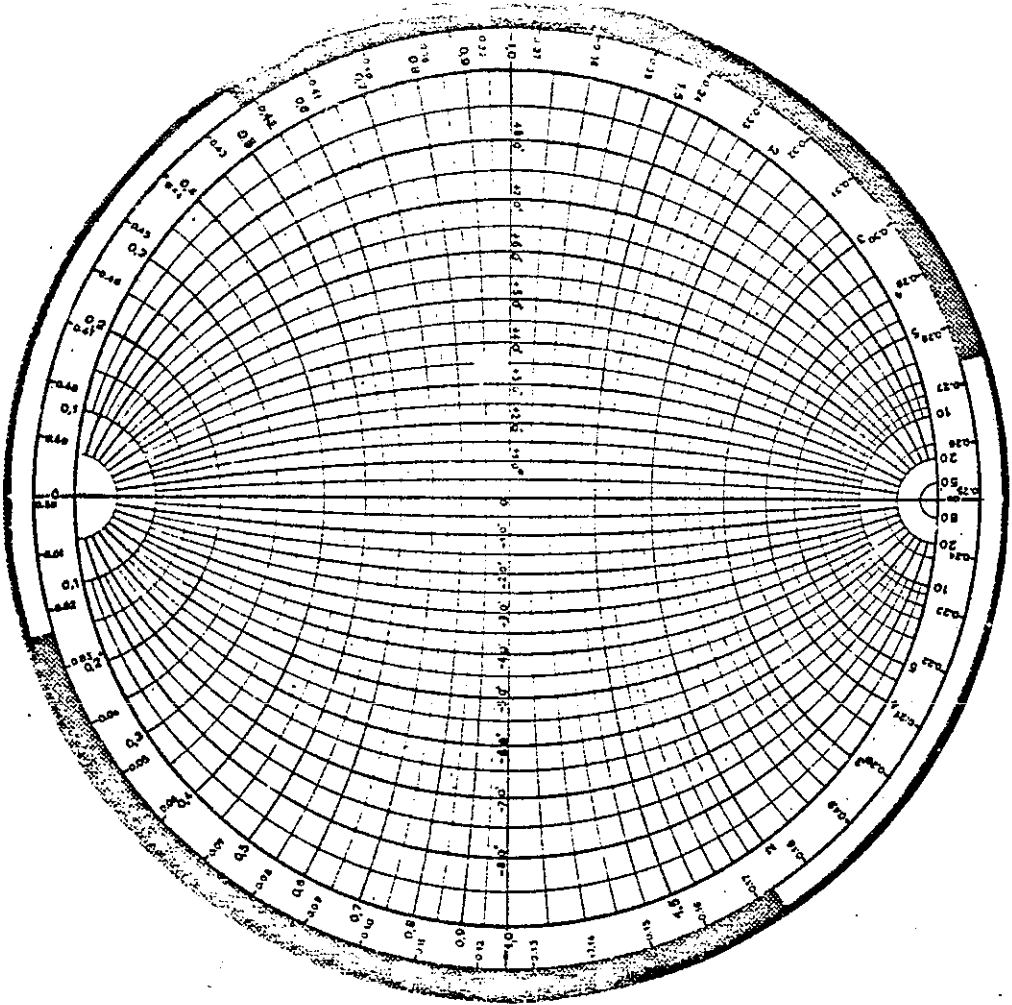
Rys. 14. Symetryzator garnkowy



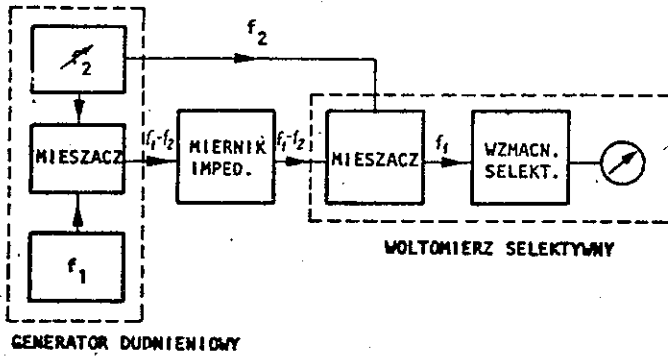
Rys. 15. Symetryzator utworzony z dwóch odcinków przewodu symetrycznego nieekranowanego



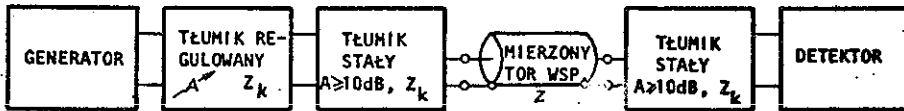
Rys. 16. Wykres Smitha



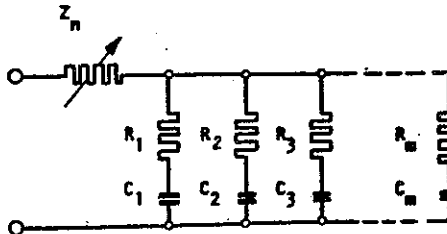
Rys. 17. Wykres Cartera



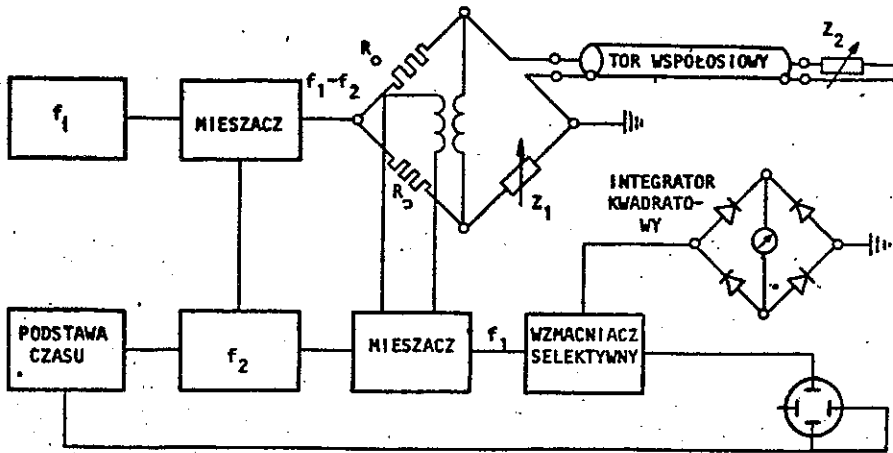
Rys. 18. Schemat blokowy układu pomiarowego z generatorem dudnieniowym i automatycznie dostrojonym woltmierzem selektywnym



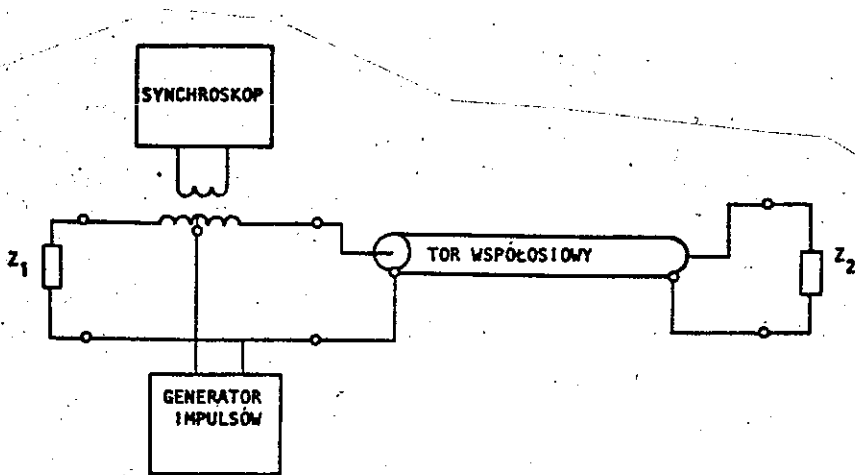
Rys. 19. Układ do pomiaru tłumienności metodą podstawiania



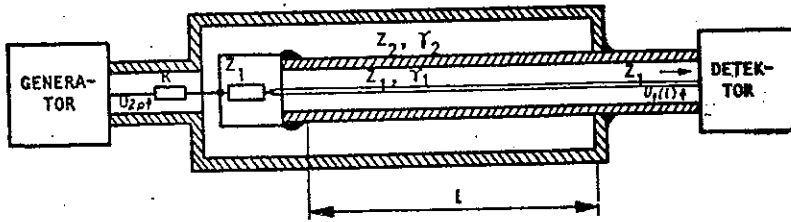
Rys. 20. Równoważnik toru przewodowego



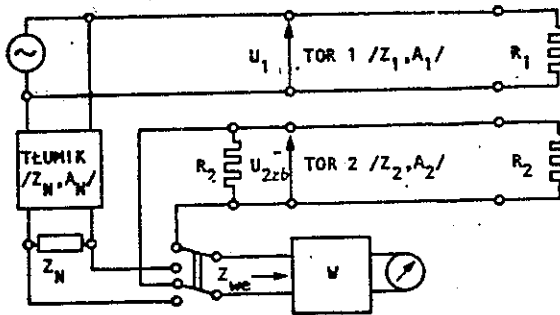
Rys. 21. Schemat blokowy analizatora impedancji wejściowych



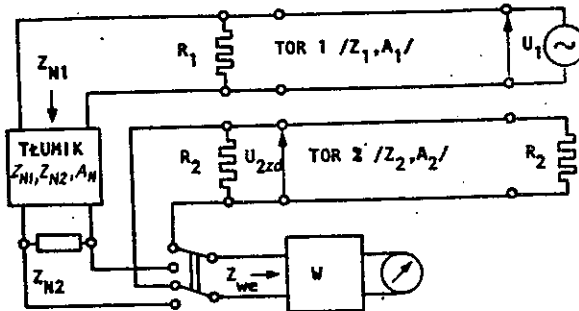
Rys. 22. Schemat ideowy echometru



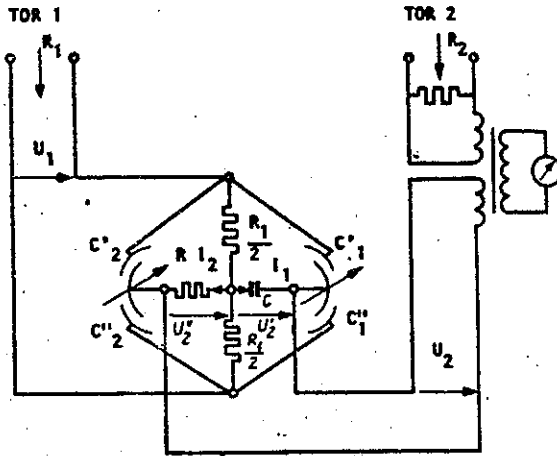
Rys. 23. Układ do pomiaru impedancji sprzężeniowej



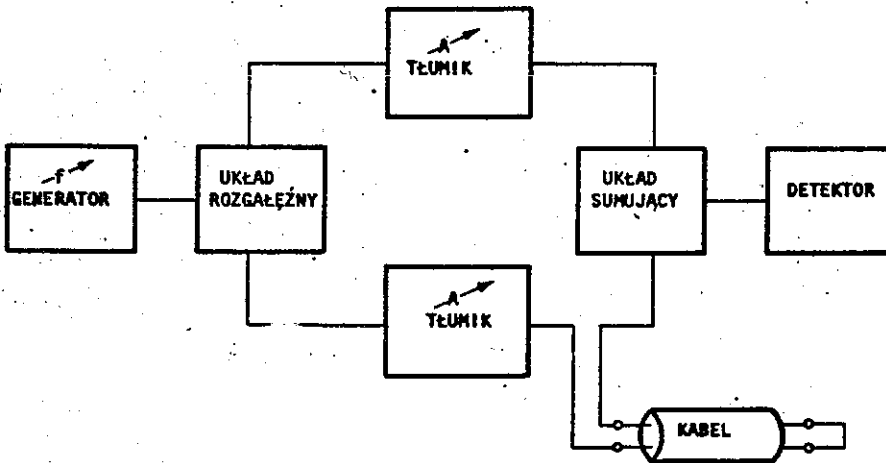
Rys. 24. Układ porównawczy do pomiarów tłumienności zbliżnoprzestuchowej



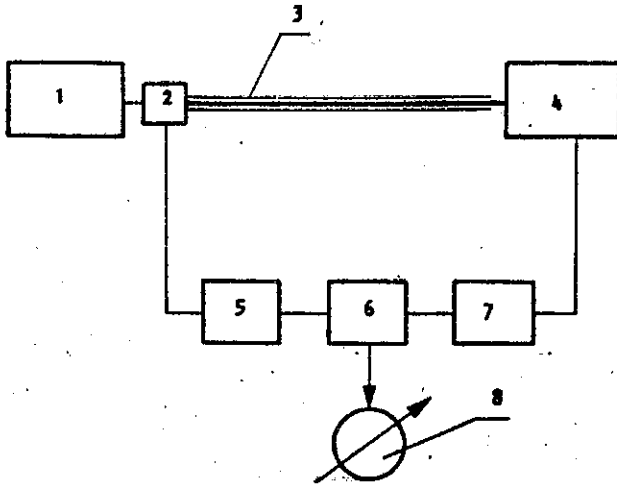
Rys. 25. Układ porównawczy do pomiarów tłumienności zdalnoprzestuchowej



Rys. 26. Uproszczony schemat przestuchomierza kompensacyjnego typu D 07 firmy SAT



Rys. 27. Układ Meyera do pomiaru opóźności fazowej toru metodą kompensacyjną



Rys. 28. Układ do pomiaru opóźności fazowej toru, ze zmiennym w czasie obciążeniem

