

1967 INSTYTUT ŁĄCZNOŚCI  
WARSZAWA — MIEDZESZYN

PRZEGLĄD  
ZAGADNIEŃ  
ŁĄCZNOŚCI





MINISTERSTWO ŁĄCZNOŚCI

---

PRZEGLĄD PRAC  
INSTYTUTU ŁĄCZNOŚCI  
W ROKU 1966

INSTYTUT ŁĄCZNOŚCI

---

Branżowy Ośrodek  
Informacji Naukowo-Technicznej i Ekonomicznej

**Kolegium Redakcyjne:**

---

**Przewodniczący - prof. Zenon Szpigler**  
**Z-ca Przewodniczącego - mgr inż. Władysław Cetner,**

**Członkowie:**

**mgr inż. Władysław Adaszewski, inż. Edmund Janowski,**  
**prof. Stefan Jasiński, mgr inż. Adam Moniuszko,**  
**mgr inż. Józef Możejko, dr Stanisław Włoszczowski,**  
**mgr Zofia Życińska**

**Sekretarz Redakcji - Irena Kulko**

**Adres Redakcji:**

**Instytut Łączności**

**Branżowy Ośrodek**

**Informacji Naukowo-Technicznej i Ekonomicznej**

**Warszawa-Miedzeszyn, ul. Szachowa 1**

**NA PRAWACH RĘKOPISU - DO UŻYTKU SŁUŻBOWEGO**

**Redaktor: J. Berkowska      Montaż tekstu: B. Drabik**

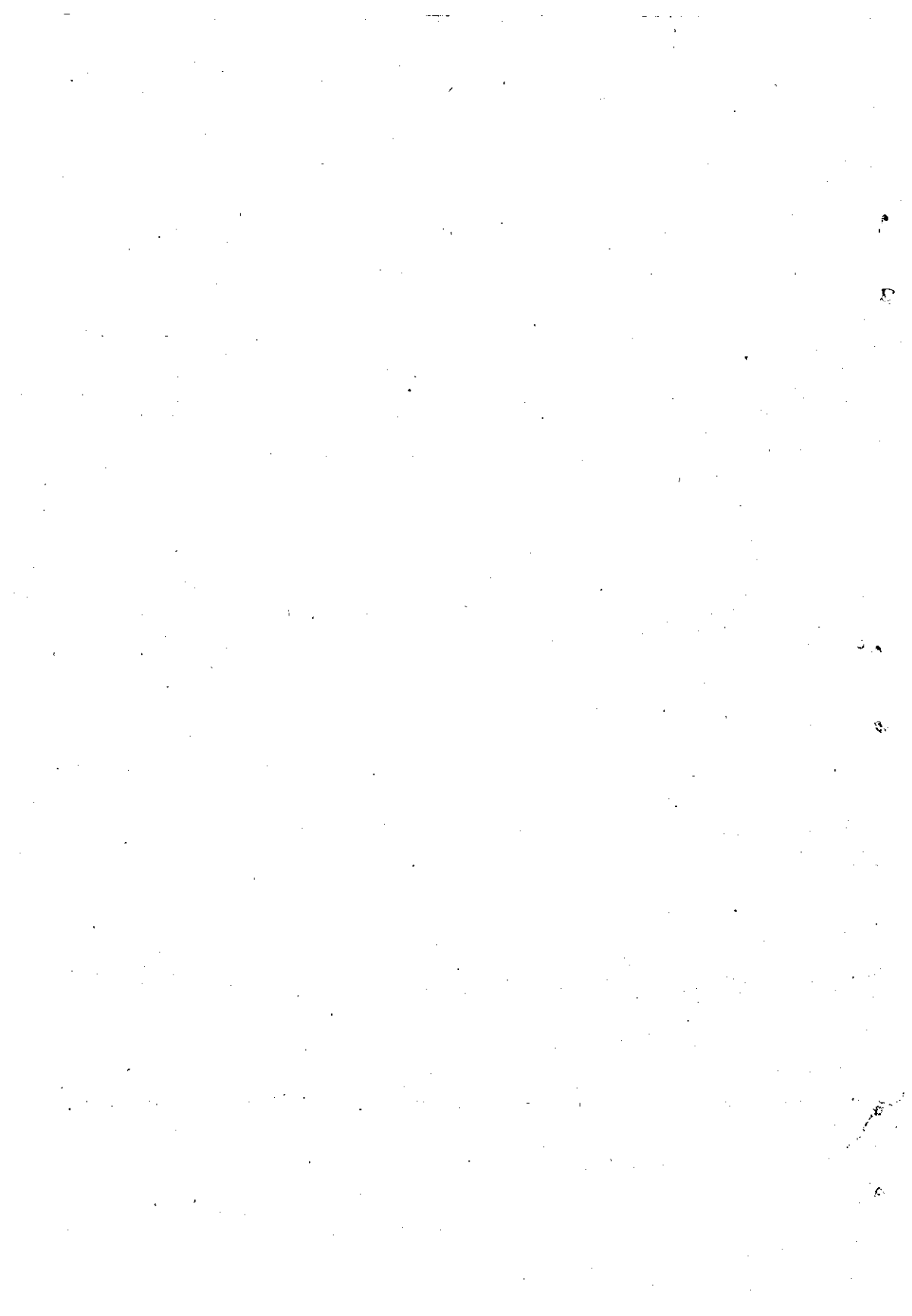
---

**Dział Wydawniczy Instytutu Łączności**  
**Format B5. Nakład 640. Druk ukończono**  
**w lutym 1968 r.**

PRZEGLĄD  
ZAGADNIENÍ ŁĄCZNOŚCI

SPIS TREŚCI

Przegląd prac Instytutu Łączności w roku 1966.



PRZEGLĄD PRAC INSTYTUTU ŁĄCZNOŚCI  
W ROKU 1966

WSTĘP

Niniejszy zeszyt specjalny "Przeгляdu Zagadnień Łączności" jest kolejną publikacją poświęconą przeglądowi dorobku Instytutu Łączności w roku 1966. Poprzednie zeszyty obejmowały przeglądy prac za lata 1963-1964 i za rok 1965. Dla zachowania ciągłego charakteru publikacji starano się utrzymać w zeszycie ten sam co uprzednio układ materiału. Zasadnicza różnica redakcyjna wynikała z powstania Zakładu Ekonomiki Łączności, który został oznaczony jako zakład Z-14 oraz podziału Zakładu Telegrafii i Transmisji Danych na Zakład Telegrafii (Gdańsk Z-13) i Zakład Transmisji i Przetwarzania Danych (Z-16), który zakresem swojej działalności objął również prace prowadzone dotychczas w Samodzielnej Pracowni Zagadnień Teoretycznych Łączności (P-16). Poza tym w roku 1966 nie zaszły istotniejsze zmiany w strukturze oraz profilu działalności poszczególnych Zakładów, tak że po ogólne informacje dotyczące zagadnień będących przedmiotem zainteresowań danego zakładu odsyła się Czytelnika do Przeglądu Prac Instytutu Łączności za lata 1963-1964.

Należy zaznaczyć, że niniejszy zeszyt zawiera stosunkowo mało materiału informacyjnego, ponieważ zgodnie z planem przewiduje się zakończenie wielu prac dopiero w 1967 r., a wydawało się niecelowe publikowanie danych

dotyczących częściowych wyników prac. Przewiduje się dalsze wydawanie zeszytów specjalnych w odstępach jednego roku.

## 1. ZAKŁAD KOMUNIKACJI MIKROFAŁOWEJ (Z-1)

### Wykaz publikacji

1. Kacprowska W.: Badanie eksploatacyjne impulsowej linii radiowej zainstalowanej na trasie Międzeshyn-Warszawa za okres 1.I.-31.X.1965 r. Dokumentacja pracy Nr I-156. Warszawa 1966, IL, rys. 1, tabl. 10, poz. bibl. 6, ss. 13. Nr pr. 70124.
  2. Wójcikiewicz J.: Analiza systemów przewodowych łączności służbowej ze względu na ich zastosowanie w liniach radiowych. Warszawa 1966, IL, ss. 90, rys. 3, tabl. 3, Nr pr. 70127.
- 1.1. Badanie eksploatacyjne impulsowej linii radiowej zainstalowanej na trasie Międzeshyn-Warszawa za okres 1.I.-31.X.1965 r.

Dokument stanowi dalszy ciąg sprawozdań z pracy prowadzonej pod tym samym tytułem za okres:

- 1.I.-1.VII.1962 (sprawozdanie z pracy Nr 70108)
- 1.I.-31.XII.1963 (dokumentacja Nr I-141 praca 70116)
- 1.I.-31.XII.1964 (dokumentacja Nr I-147 praca 70116).

Podano w postaci tabelarycznej zestawienie wyników pomiarów eksploatacyjnych za 1965 rok bez szczegółowego



ich omawiania, ponieważ omówienie tablic oraz wnioski pomiarów zamieszczono w sprawozdaniach poprzednich. Załączono również zestawienie zbiorcze dotyczące przerw w pracy za okres trzyletniej eksploatacji. Przeanalizowano wyniki warunkujące niezawodność systemu linii radiowej oraz porównano otrzymane wyniki z danymi z NRD i ZSRR. Sprawozdanie zawiera pierwsze w Polsce dane liczbowe dotyczące pewności pracy linii radiowej eksploatowanej w kraju.

## 1.2. Analiza systemów przewodowych łączności służbowej ze względu na ich zastosowanie w liniach radiowych

Praca składa się z czterech części:

- I - Określenie zadań łączności służbowej w liniach radiowych
- II - Analiza dotychczasowych materiałów UIT, dotyczących łączności służbowej w liniach radiowych
- III - Przegląd literatury światowej, dotyczącej łączności służbowej w liniach radiowych
- IV - Wytyczne, dotyczące łączności służbowej w liniach radiowych.

Całość pracy stanowi próbę rozeznania zagadnień pomocniczych służb łączności z punktu widzenia potrzeb linii radiowych. Brzmienia tytułu pracy nie należy traktować z całą ścisłością, ponieważ konieczność tytułu wynika jedynie z formalnych względów planowania. W istocie praca niniejsza, chociaż uwzględnia właściwości systemów

przewodowych łączności służbowej i je rozpatruje, to jednak nie jest poświęcona wyłącznie analizie systemów przewodowych łączności służbowej i wydaje się, że właściwym tytułem publikacji mogłyby tu być nagłówek IV części pracy.

W I części pracy dokonano próby określenia poszczególnych zadań przypadających łączności służbowej w liniach radiowych ze względu na potrzebną pewność pracy linii radiowych z uwzględnieniem typów łączności służbowej, stosowanej w systemach przewodowych.

II część pracy zawiera zestawienie nielicznych zresztą postanowień CCIR i CCITT, dotyczących sposobu realizacji łączności służbowej w liniach radiowych.

Część III stanowi zbiór informacji, dotyczących różnych sposobów realizacji łączności służbowej, w postaci wyciągów z prospektów i artykułów, ukazujących się w latach 1962-1965.

W części IV dokonano podsumowania dotyczącego właściwej postaci pomocniczych służb łączności, potrzebnych w wojewódzkiej sieci linii radiowych, a więc telefonicznej łączności służbowej, urządzeń zdalnego nadzoru i urządzeń awaryjnego przełączania kanałów radiowych. Przedstawione tu także zasady działania nowoczesnego przewodowego systemu zdalnego nadzoru, który w niezmienionej niemal postaci może również być zastosowany w liniach radiowych.

## 2. ZAKŁAD MIERNICTWA (Z-2)

## Wykaz publikacji

1. Pracownia Miernictwa Telekomunikacyjnego: Ocena resortowa prototypu miernika tłumienności przesłuchowej typ MTP-2 wraz z przystawką przesłuchową typ PMTP-1, opracowanego i wykonanego przez Katedrę Teletransmisji Przewodowej Politechniki Warszawskiej. Warszawa 1966, IL, A4, ss. 21. Nr pr. 889/447/490.
2. Pracownia Miernictwa Telekomunikacyjnego: Ocena resortowa prototypu selektywnego miernika poziomu typ SMP4/65 nr 1, opracowanego i wykonanego przez Katedrę Teletransmisji Przewodowej Politechniki Warszawskiej. Warszawa 1966, IL, A4, ss. 20. Nr pr. 889/81/517.
3. Brzeziński M.: Resortowe wymagania techniczno-eksploatacyjne na mierniki izolacji - o zakresie pomiarowym 0,1...5000 M $\Omega$  i napięciu pomiarowym 250 V oraz - o zakresie pomiarowym 0,2...10000 M $\Omega$  i napięciu pomiarowym 500 V. Warszawa 1966, IL, A4, ss. 20. Nr pr. 889/81/517.
4. Korowicz J.: Wymagania techniczno-eksploatacyjne na zestaw do ciągłej rejestracji wahań tłumienności traktów liniowych, grup i kanałów, zunifikowanych w ramach RWPG systemów 60/120 i 300-kanałowych (tekst rosyjski).

### 2.1. Ocena resortowa prototypu miernika tłumienności przesłuchowej typu MTP-2 wraz z przystawką typu PMTP-1

W ramach tej pracy przeprowadzono badania i pomiary laboratoryjne oraz wydano ocenę resortową prototypu miernika tłumienności przesłuchowej wraz z przystawką. Miernik tłumienności przesłuchowej typu MTP-2 opracowany przez Katedrę Teletransmisji Przewodowej Politechniki Warszawskiej służy do pomiaru dużych tłumienności metodą porównawczą. Umożliwia on dokonywanie pomiarów tłumienności zbliżonej i zdalnopresłuchowej torów kablowych i napowietrznych w zakresie częstotliwości od 100 Hz do 300 kHz, a także tłumienności dowolnych czwórników symetrycznych. Używając łącznie z miernikiem tłumienności przesłuchowej przystawkę typu PMTP-1 (produkcji KTP-PW) oraz ponadto zakończenia czwórek kablowych i przełącznik międzyczwórkowy, można mierzyć wszystkie tłumienności przesłuchowe pomiędzy torami macierzystymi i pochodnymi jednej lub dwóch czwórek kablowych.

### 2.2. Ocena resortowa prototypu selektywnego miernika poziomu typu SMP4/65 Nr 1

Praca powyższa obejmuje badania i pomiary laboratoryjne oraz ocenę resortową prototypu selektywnego miernika poziomu typu SMP4/65 opracowanego i wykonanego przez KTP-PW. Selektywny miernik poziomu typ SMP4/65 służy do selektywnych i szerokopasmowych pomiarów poziomu napięć

zmiennych w zakresie częstotliwości do 620 kHz. Zakres częstotliwości oraz wejście symetryczne o przełączanych czterech wartościach impedancji wejściowej ( $75\Omega$ ,  $150\Omega$ ,  $600\Omega$  i powyżej  $5\text{ k}\Omega$ ) umożliwiają przeprowadzenie tym miernikiem wszelkiego rodzaju pomiarów związanych z eksploatacją urządzeń teletransmisyjnych systemów naturalnych (część szerokopasmowa) oraz systemów nośnych na torach symetrycznych. Można więc przy jego pomocy przeprowadzać pomiary poziomów, wzmocności i tłumienności oraz tłumienności zniekształceń nieliniowych i tłumienności przesłuchų.

Selektywny miernik poziomu może być użyty jako czuły wskaźnik napięcia zmiennego we wszystkich pomiarach metodami mostkowymi i porównawczymi, przeprowadzanych podczas budowy linii kablowych i urządzeń teletransmisyjnych, podczas ich eksploatacji oraz w laboratoriach. Omawiany miernik mierzy poprawnie wartość skuteczną przyłożonego na wejście dowolnego przebiegu elektrycznego, niezależnie od jego kształtu.

2.3. Resortowe wymagania techniczno-eksploatacyjne na mierniki izolacji o zakresie pomiarowym  $0,1 \dots 5000\text{ M}\Omega$  i napięciu pomiarowym 250 V oraz o zakresie pomiarowym  $0,2 \dots 10000\text{ M}\Omega$  i napięciu pomiarowym 500 V

Wymagania dotyczą megaomomierzy tranzystorowych, które znajdują zastosowanie do pomiarów rezystancji izolacji w urządzeniach teletransmisyjnych ze szczególnym uwzględ-

nieniem pomiarów przy budowie oraz eksploatacji linii kablowych w sieciach miejskich, okręgowych i dalekosiężnych. W pracy podano określenie i przeznaczenie, wymagania techniczne oraz wymagania eksploatacyjne.

#### 2.4. Wymagania techniczno-eksploatacyjne na zestaw do ciągłej rejestracji wahań tłumienności traktów liniowych, grup i kanałów, zunifikowanych w ramach RWPG systemów 60/120- i 300-kanałowych

Przedmiotem wymagań jest zestaw zawierający: nadajnik wybranych sinusoidalnych prądów pomiarowych, odbiornik tych prądów pomiarowych, przyrząd rejestrujący oraz urządzenie liczące.

Wykonany na podstawie ww. wymagań techniczno-eksploatacyjnych zestaw będzie umożliwiał kontrolę pracującego traktu liniowego, niezajętego kanału telefonicznego oraz niezajętej podstawowej grupy pierwotnej, wtórnej i trójnej przy pomocy prądów pomiarowych o określonych częstotliwościach. Będzie to zestaw przyrządów stacyjnych umożliwiających trwałą rejestrację wahań poziomów, co umożliwi łatwą lokalizację uszkodzeń, a tym samym zwiększy pewność pracy badanego systemu nośnego. Wyniki pomiarów uzyskiwane przy pomocy tego zestawu będą stanowiły odpowiedni materiał do przeprowadzania analizy statystycznej szybkich i wolnych zmian poziomu prądów pomiarowych o określonych częstotliwościach.

## 4. ZAKŁAD SIECI TELEKOMUNIKACYJNYCH (Z-3)

## Wykaz publikacji

1. Boglewski A.: Opracowanie i wykonanie napowietrzanych linii sztucznych. Projekt wiejskiej linii abonenc-  
kiej. Warszawa 1966, IŁ, A4, ss. 7+1 nlb., tabl. 7,  
wykr. 7, schem. 1, Nr pr. 70329.
2. Brodowski A.: Krajowy plan transmisji dla polskiej  
sieci telefonicznej. Warszawa 1966, IŁ, A4, ss.42+4  
nlb., rys. 14. Nr pr. 70353.
3. Górski R.: Zasady łączenia grup kanałów między sta-  
cjami teletransmisyjnymi w węzłach telekomunikacyj-  
nych. Warszawa 1966, IŁ, A4, ss. 26, rys. 14, Nr pr.  
72005.
4. Kawka W., Brodowski A.: Pomiary teletransmisyjne CMM-  
Warszawa. Warszawa 1966, IŁ, ss. 15, rys. 3, Nr pr.  
70346.
5. Kawka W., Brodowski A., Łyczkowski J.: Zasady kontro-  
li międzymiastowych łącz telefonicznych ruchu pół-  
automatycznego i automatycznego. Warszawa 1966, IŁ,  
A4, ss. 7+3 nlb., rys. 1, Nr pr. 70352.
6. Kowalski Z.: Opracowanie i wykonanie wzorcowych apa-  
ratów telefonicznych z przetwornikami dynamicznymi.  
Warszawa 1966, IŁ, A4, ss. 3, schem. 1, tabl. 1. Nr  
pr. 70329.
7. Kowalski Z.: Studia i badania parametrów teletrans-

misyjnych sieci telefonicznych. Warszawa 1966, II, A4, ss. 24+1 nlb., rys. 15. Nr pr. 70350.

8. Rydz L.: Wymagania techniczno-eksploatacyjne na pe-  
miarownie dla central międzymiastowych systemu Cross-  
bar. Studia wstępne. Warszawa 1966, II, A4, ss.22+3  
nlb., schem 4, póź. bibl. 7. Nr pr. 70351.

#### 4.1. Opracowanie i wykonanie napowietrznych linii sztucznych. Projekt wiejskiej linii abonenckiej

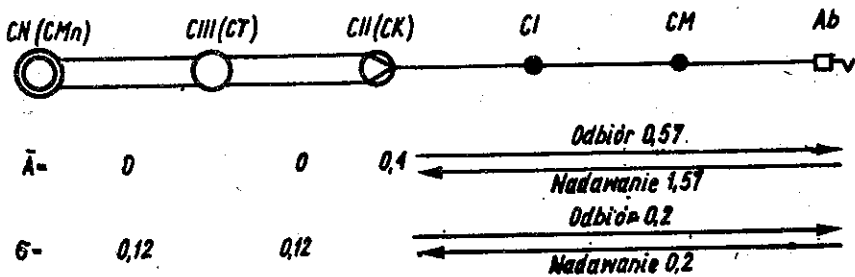
Omówiono ogólne cechy stosowanych w kraju napowietrznych linii abonenckich i stosowane w tych liniach tory. Podano ogólne charakterystyki transmisyjne napowietrznych torów abonenckich stalowych o średnicach 2 i 3 mm, obliczone dla częstotliwości 800 Hz i przy nominalnych warunkach atmosferycznych (+20°C - deszcz). W wyniku analizy wartości parametrów torów do zaprojektowania linii sztucznej wybrano tory stalowe 2 mm na osprzęcie typ III. Po obliczeniu parametrów R, L i C w zakresie 0-4000 Hz, wybrano schemat podstawowego ogniwa linii sztucznej oraz zbadano charakterystyki jego gałęzi wzdłużnej i poprzecznej. Z badań tych wynika, że prótotyp linii sztucznej nie spełnia wymagań dla częstotliwości powyżej ok. 1500 Hz.

#### 4.2. Krajowy plan transmisji dla polskiej sieci telefonicznej

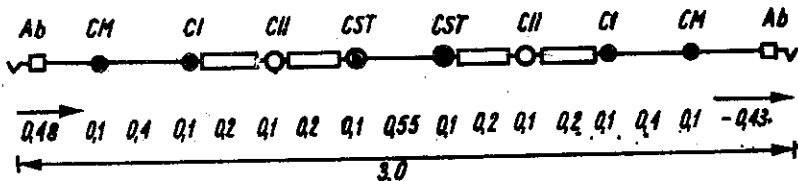
W pracy przedstawiono plan transmisji dla krajowej sieci telefonicznej oparty na nowych zaleceniach zawar-



tych w III tomie Księgi Niebieskiej CCITT. Praca podaje na wstępie klasyfikację central i łączy w całej sieci krajowej, tj. w sieci międzystrefowej (międzymiastowej) i w sieciach wewnątrzstrefowych. Ponadto przytoczono ważniejsze zalecenia CCITT dotyczące sieci krajowej, związane z tworzeniem połączeń międzynarodowych według nowego planu transmisji CCITT. Jeden z dalszych rozdziałów podaje metody obliczania tłumienności odniesienia elementów składowych łańcucha telefonicznego, co stanowi niezbędne uzupełnienie pracy z uwagi na nowe sposoby oceny jakości łańcucha wprowadzone przez CCITT w nowym planie transmisji. Na zakończenie podano przykłady rozdziału tłumienności w sieci krajowej oraz wynikające z planu transmisji ogólne wymagania na łącza, centrale i aparaty telefoniczne.



Rys. 1. Układ krajowy



Rys. 2. Przykład połączenia wewnątrzstrefowego

Typowy rozdział częstotliwości dla układu krajowego (część łańcucha telefonicznego od aparatu abonenta do centrali międzynarodowej) przedstawia rys. 1. Podano na nim wartości średnie tłumienności wynikowej i odniesienia oraz odchylenie standardowe tych tłumienności. Rys. 2 przedstawia przykład realizacji łańcucha wewnątrzstrefowego przy zastosowaniu czterech łączy nośnych w tym łańcuchu.

#### 4.3. Zasady łączenia grup kanałów między stacjami teletransmisyjnymi w węzłach telekomunikacyjnych

W ramach tej pracy wykonano następujące dokumenty końcowe:

1. Wymagania techniczno-eksploatacyjne na stojaki z końcowymi wzmacniaczami liniowymi o pasmie 312-552 kHz do linii łącznikowych w węzłach teletransmisyjnych.

Dokument ten zawiera WTE na dwa typy stojaków: ze wzmacniaczami lampowymi oraz ze wzmacniaczami tranzystorowymi, głowicami kablowymi i transformatorami liniowymi.

2. Zasady łączenia przestrzennie rozdzielonych końcowych urządzeń teletransmisyjnych w głównych węzłach telekomunikacyjnych.

#### 4.4. Pomiary teletransmisyjne CMm-Warszawa

W pracy tej, rozpoczętej w 1965 r., wykonano w roku 1966 analizę wyników pomiarów teletransmisyjnych centrali międzymiastowej typu W-58, zainstalowanej w GUM.

#### 4.5. Zasady kontroli międzymiastowych łączy telefonicznych ruchu półautomatycznego i automatycznego

Podane w opracowaniu zasady kontroli międzymiastowych łączy telefonicznych ruchu półautomatycznego i automatycznego mają charakter ogólny i stanowią wstęp do dalszych prac, jakie powinny być podjęte w celu kompleksowego rozwiązania służb technicznych nadzoru łączy w sieci telefonicznej. W pracy omówiono zasady kontroli łączy z punktu widzenia teletransmisyjnego i komutacyjnego. W zakończeniu wymienione są zagadnienia, nad którymi należy pracować w celu rozwiązania tego skomplikowanego problemu.

#### 4.6. Opracowanie i wykonanie wzorcowych aparatów telefonicznych z przetwornikami dynamicznymi

Podano cel, założenia ogólne i koncepcję rozwiązania wzorcowych aparatów telefonicznych. Omówiono przebieg opracowywania modeli. Podano również schemat ideowy oraz uzyskane wartości parametrów teletransmisyjnych (impedancji wewnętrznej oraz skuteczności nadawczej i odbiorczej) dwóch wykonanych egzemplarzy modelowych aparatów wzorcowych. W ramach wieloletniej pracy nad modelami elementów składowych łańcucha telefonicznego wykonano w OKW/IL w 1966 r. - poza omówionymi w sprawozdaniu aparatami - model użytkowy kabłowej pupinizowanej linii sztucznej typu TKM 0,8 (pupinizacja 70 mH) na podstawie projektu wykonanego w P-3 w 1965 r.

#### 4.7. Studia i badania parametrów teletransmisyjnych sieci telefonicznych

Referat przedstawia statystycznie opracowane wyniki pomiarów skuteczności odbiorczej wkładek słuchawkowych oraz nadawczej wkładek mikrofonowych. Ze względu na cel pracy (dane wyjściowe do planu transmisji telefonicznej) istotnym zagadnieniem badań było uzyskanie dużej dokładności wyników. Zastosowana metoda umożliwiła uzyskanie dokładności rzędu setnych części nepera dla pomiarów porównawczych. Wartości bezwzględnych tłumienności odniesienia aparatów nie można było wyznaczyć z powodu braku dokładnie cechowanego wzorca roboczego. Zasygnalizowano kierunki kontynuacji badań statystycznych wkładek i aparatów telefonicznych oraz układów miejscowych.

#### 4.8. Wymagania techniczno-eksploatacyjne na pomiarownie dla central międzymiastowych systemu Crossbar.

##### Studia wstępne

W pierwszej części referatu omówiono, na podstawie technicznej literatury japońskiej i niemieckiej, niektóre nowoczesne rozwiązania urządzeń do teletransmisyjnych i komutacyjnych badań łączy międzymiastowych (rozumianych jako zestaw urządzeń teletransmisyjnych wraz z translacjami TAW i TAP) w ruchu automatycznym z centralami systemu Crossbar. Następnie omówiono zadania służby łączności technicznej i stawiane tej służbie wymagania w automatycznych sieciach międzymiastowych. Dal-

szą część referatu poświęcono na omówienie nowoczesnego systemu scentralizowanego ośrodka nadzoru technicznego, zastosowanego w japońskiej sieci telefonicznej. W zakończeniu sformułowano wnioski dotyczące intensyfikacji prac nad zagadnieniem służb technicznych dla omawianych sieci oraz zaproponowano oparcie się w dalszych pracach na koncepcjach japońskich.

## 5. ZAKŁAD TELEKOMUTACJI (Z-4)

### Wykaz publikacji

1. Milczarski Z.: System przekazywania kontrolnych impulsów zaliczania za pomocą prądu zmiennego o częstotliwości 25-50 Hz. Gdańsk 1966, II, A4, ss. 26, rys. 16, poz. bibl. 5. Nr pr. 70444.
2. Milczewski W.: Kontrolne liczniki u abonenta zasilane impulsami prądu zmiennego o częstotliwości 16 kHz. Gdańsk 1966, II, A4, ss. 9, rys. 14, tabl. 1, poz. bibl. 4. Nr pr. 70444.
3. Paślawski J.: Urządzenia kontrolno-badaniowe dla central telefonicznych systemu 32 AB. Wariant II. Gdańsk 1966, II, A4, ss. 21, rys. 9. Nr pr. 70427.
4. Walaszek S., Rudnicka Z.: Wymagania techniczno-eksploatacyjne na współpracę z centralami sieci użytku publicznego abonenckich central telefonicznych z wybierakami krzyżowymi. Gdańsk 1966, II, A4, ss. 31. Nr pr. 70443.

5. Staszewski W., Graczak E., Naróg M., Weinfeld S.: Elektronizacja wybranych układów funkcyjnych w centralach miejscowych ze sterowaniem elektromagnetycznym: urządzenie do badania liczników telefonicznych. Warszawa 1966, IL, ss. 17, rys. 14. Nr pr. 70439.
6. Dudek J., Sękała S.: Wymagania techniczno-eksploatacyjne na translacje prądu stałego z przesyłaniem sygnałów licznikowych po żyłach rozmównych w czasie trwania rozmowy. Warszawa 1966, IL, ss. 25, rys. 16, Nr pr. 70435.

5.1. System przekazywania kontrolnych impulsów zaliczania za pomocą prądu zmiennego o częstotliwości  
25-50 Hz

W pracy rozpatrzono możliwości przesyłania z CA do licznika przy aparacie abonenta kontrolnych impulsów zaliczania prądem zmiennym o częstotliwości 25 lub 50 Hz.

Ze względu na warunki, które należy spełnić przy przekazywaniu tych impulsów, urządzenie kontrolnego licznika abonenckiego składa się z następujących układów podstawowych:

1. Układ odbiorczy impulsów zaliczania (OIL)
2. Układ nadawczy kontrolnych impulsów zaliczania (UN)
3. Układ odbiorczy kontrolnych impulsów zaliczania (UO)

#### 4. Układ rejestrujący kontrolne impulsy zaliczania (UR).

Zadanie OIL polega na przyjęciu każdego impulsu zaliczania przesłanego przez urządzenia CA do licznika abonenckiego, a następnie spowodowanie synchronicznego wysłania kontrolnych impulsów zaliczania (prądu zmiennego o małej częstotliwości) z układu nadawczego (UN) w kierunku aparatu abonenckiego. Wysyłane impulsy muszą mieć odpowiednią amplitudę i czas trwania, a także "zmiękczo-ny" kształt (zbocze przednie i tylne każdego impulsu).

Do zadań układu odbiorczego (UO) należy przyjęcie z łącza abonenckiego wszystkich kontrolnych impulsów zaliczania, wysyłanych z układu nadawczego. Przyjęte impulsy powinny być następnie przekazane do układu rejestrującego (UR). Działanie jego polega na rejestracji wszystkich jednostek (impulsów licznikowych).

Przesyłanie kontrolnych impulsów zaliczania może odbywać się dwoma sposobami, tj. współzbieżnie lub symetrycznie.

Odbiornik impulsów licznikowych (OIL) może być elektroniczny ( tranzystorowy) lub przekąźnikowy. Układ nadawczy (UN) powinien być w zasadzie elektroniczny (tranzystorowy lub diodowy), lecz może on być również tylko transformatorowy.

Ze względu na wykorzystanie prądu zmiennego o określonej częstotliwości do przesyłania kontrolnych impulsów zaliczania konieczne jest zastosowanie w układzie odbiorczym (UO) szeregowego obwodu rezonansowego. Obwód

ten może być zastosowany zarówno w elektronicznych jak i elektromagnetycznym układzie odbiorczym. Układem rejestrującym (UR) może być licznik telefoniczny lub licznik specjalny typu zegarowego. W pracy omówiono szczególnie szereg zbadanych propozycji rozwiązania zagadnienia.

### 5.2. Kontrolne liczniki u abonenta zasilane impulsami prądu zmiennego o częstotliwości 16 kHz

Rozważono możliwość zastosowania kontrolnych liczników u abonentów dołączonych do central systemu 32 AB. Zaproponowano zastosowanie systemu polegającego na przesyłaniu z centrali do abonenta impulsów prądu o częstotliwości 16 kHz. Podano wiele wiadomości dotyczących podobnego systemu, zastosowanego w NRF.

### 5.3. Urządzenie kontrolno-badaniowe dla central telefonicznych systemu 32 AB. Wariant II

Opracowanie zawiera propozycje rozwiązania technicznego urządzenia kontrolno-badaniowego dla systemu 32 AB, opartego na zasadzie pracy próbnika dróg połączeniowych, umożliwiającego dodatkowo automatyczną identyfikację organów połączeniowych biorących udział w połączeniu badaniowym. Układ dołączający linie badaniowe, pamięć numerów badaniowych oraz dołącznik układu przytrzymywania połączeń rozwiązany jest na jednym wybieraku krzyżowym. Układy sterujące są rozwiązane w oparciu o przekaźniki



elektromagnetyczne. Dodatkowe wyposażenie do identyfikacji organów połączeniowych jest zrealizowane na elementach półprzewodnikowych i magnetycznych i składa się z następujących układów funkcjonalnych: generatora częstotliwości nadakustycznej, identyfikatorów (wspólnych układów identyfikacji), obwodów pośredniczących związanym indywidualnie z każdym organem połączeniowym oraz układu rejestrującego. Generator służy do wysyłania sygnału dla identyfikacji po przewodach rozmównych, który to sygnał poprzez obwody pośredniczące jest przekazywany do identyfikatora określającego współrzędne organu połączeniowego. Dane z identyfikatora, wraz z innymi informacjami dotyczącymi rodzaju usterki numeru grupy linii badaniowych, są rejestrowane w kodzie telegraficznym na perforatorze taśmowym.

#### 5.4. Wymagania techniczno-eksploatacyjne na współpracę z centralami sieci użytku publicznego abonenckich central telefonicznych z wybierakami krzyżowymi

Praca zawiera projekt wymagań techniczno-eksploatacyjnych na abonenckie centrale telefoniczne z wybierakami krzyżowymi, dotyczący współpracy tych central z centralami sieci użytku publicznego. Praca stanowi etap przejściowy do opracowania resortowych wymagań na centrale abonenckie z wybierakami krzyżowymi.

### 5.5. Elektronizacja wybranych układów funkcjonalnych w centralach miejscowych ze sterowaniem elektromagnetycznym: urządzenie do badania liczników telefonicznych

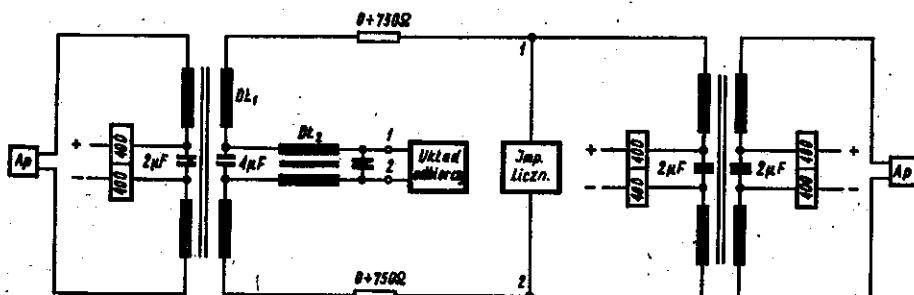
Sprawozdanie z pracy zawiera dane techniczne, opis budowy i opis obsługi modelu laboratoryjnego urządzenia do badania liczników telefonicznych.

Zasada pracy urządzenia polega na takim podawaniu na badane liczniki impulsów elektrycznych, aby w czasie pracy urządzenia istniała w każdej chwili możliwość dokładnego określenia liczby impulsów, doprowadzonych do licznika od momentu włączenia urządzenia. Amplituda impulsów badanych, w granicach od 20 do 100 V, określona jest wartością zewnętrznego źródła napięcia przyłączonego do zestyków przekaźnika. Częstotliwość impulsów wybierana jest spośród 15 różnych częstotliwości zawartych w granicach od 3 do 20 Hz. Stosunek czasu przerwy do czasu zwarcia (również nastawiany) wybierany spośród 5 różnych wartości od 1:4 do 4:1. Odczyt liczby podanych impulsów - na lampach cyfrowych, z tym że odczyt maksymalny wynosi 999999.

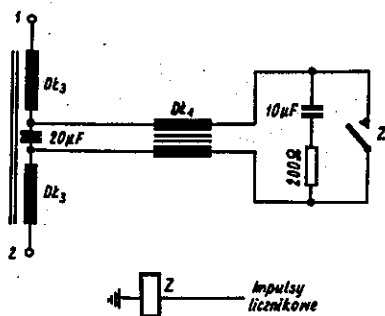
Wykonany model pozwala badać jednocześnie do 10 liczników telefonicznych.

5.6. Wymagania techniczno-eksploatacyjne na translacje prądu stałego z przesyłaniem sygnałów licznikowych po żyłach rozmównych w czasie trwania rozmowy

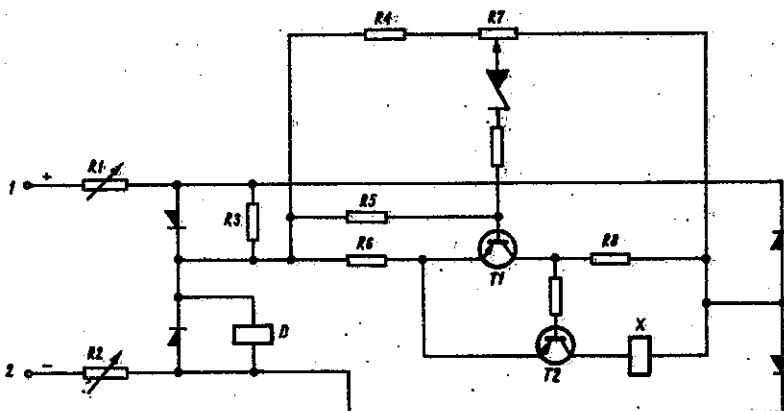
Opracowanie składa się z dwóch części. W pierwszej części podano wymagania techn.-ekspl. na translację prądu stałego przystosowane do przesyłania sygnałów licznikowych po żyłach rozmównych w sposób nie zakłócający rozmowy. Wymagania te dotyczą translacji prądu stałego sieci miejscowej strefy wewnętrznej oraz okręgowej, które w automatycznym ruchu międzymiastowym znajdują się



Rys. 3. Schemat badania przesyłania impulsów licznikowych za pomocą układów z rys. 4 i 5



Rys. 4. Schemat układu nadawczego do przesyłania sygnałów licznikowych metodą zmiany wartości natężenia prądu



Rys. 5. Schemat układu odbiorczego do odbierania sygnałów licznikowych metodą zmiany wartości napięcia prądu

będą w łańcuchu wybierczym od abonentów sieci miejscowej i okręgowej do automatycznej centrali międzymiastowej.

Podane m.in. wymagania na dopuszczalny poziom zakłóceń powodowanych przesyłaniem sygnałów licznikowych po żyłach rozmównych. W drugiej części podano szereg rozwiązań układów do przesyłania sygnałów znanych z literatury zagranicznej oraz opracowanych w Instytucie Łączności.

## 6. ZAKŁAD ENERGETYKI ŁĄCZNOŚCI (Z-5)

Matyjek W.: Trójmaszynowy zespół do bezprzerwowego zasilania jednofazowym prądem przemiennym o mocy 8 kW.

Warszawa 1966, II, ss. 28, rys. 26, schem. 6, Nr pr. 70531.

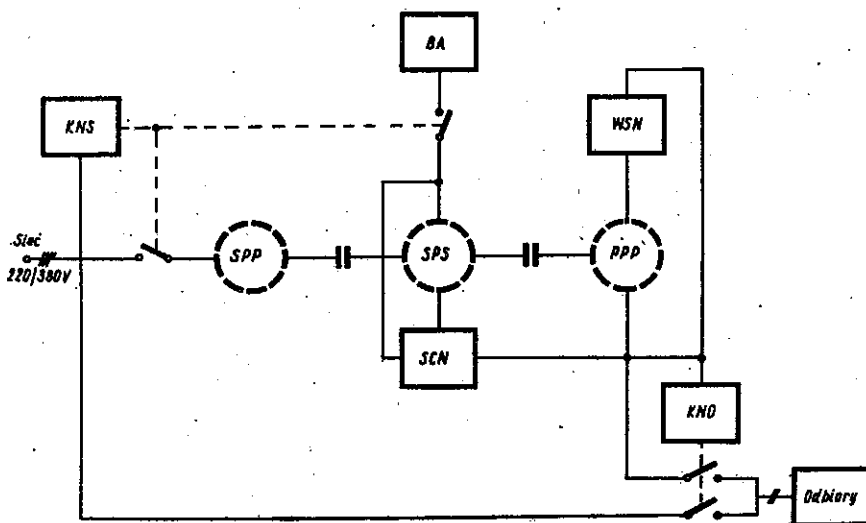
Zespół trójmaszynowy o mocy 8 kW został opracowany w Instytucie Łączności w latach 1965-66. Wykonano 2 jednokowe egzemplarze modelu użytkowego i dokumentację techniczną. Obecnie zespół wdrażany jest do produkcji.

### 1. Dane znamionowe zespołu:

Moc	- 8 kW
Napięcie	- 220 V $\pm$ 2%
Częstotliwość	- 50 Hz $\pm$ 4%

### 2. Przeznaczenie zespołu.

Zespół przeznaczony jest do bezprzerwowego zasilania odbiorów energią prądu przemiennego o stabilizowanym napięciu 220 V i stabilizowanej częstotliwości 50 Hz. W ze-



Rys. 6. Schemat blokowy zespołu trójmaszynowego o mocy 8 kW

KNS - układ kontroli napięcia sieci, SPP - silnik trójfazowy, zwarty, SPS - silnik prądu stałego, PPP - prądnicą prądu przemiennego, jednofazowego, BA - bateria akumulatorów, WSN - układ wzbudzenia i stabilizacji napięcia prądnicy, SCN - układ stabilizacji częstotliwości napięcia prądnicy, KNO - układ kontroli napięcia odbioru

spole zastosowano dodatkowo układ przełącznika rodzajów pracy, który umożliwia:

- a) bezprzerwowe zasilanie odbiorów przyłączonych na stałe do prądnicy zespołu 3-maszynowego;
- b) zasilanie odbiorów z prądnicy, z natychmiastowym, samoczynnym przełączeniem odbioru do sieci elektroenergetycznej w przypadku zmiany napięcia prądnicy poza dopuszczalne granice;
- c) zasilanie odbiorów z sieci elektroenergetycznej oraz samoczynne uruchamianie się zespołu, przejęcie obciążenia w przypadku zmiany napięcia sieci poza dopuszczalne granice.

## 7. ZAKŁAD TELEWIZJI (Z-6)

### Wykaz publikacji

1. Zakład Telewizji: Badanie własności systemów telewizji kolorowej w warunkach zbliżonych do eksploatacyjnych ze szczególnym uwzględnieniem systemu SECAM. Warszawa 1967, IŁ, A4, ss. 58, rys. 14. Nr pr.70617.
2. Zakład Telewizji: Generator telewizyjnych sygnałów testowych na liniach kontrolnych typ GLKTV-1-1967 Nr.1. Warszawa 1967, IŁ, A4, rys. 5, schem. 19, fot. 16, ss. 128. Nr pr. 70616.

### 7.1. Badanie własności systemów telewizji kolorowej w warunkach zbliżonych do eksploatacyjnych ze szczególnym uwzględnieniem systemu SECAM

Zasadniczym celem pracy 70617 było z jednej strony wykazanie zalet i wad poszczególnych systemów telewizji kolorowej, z drugiej - sprawdzenie, w jakim stopniu istniejące w kraju urządzenia transmisyjne telewizji monochromatycznej mogą być wykorzystywane dla potrzeb telewizji kolorowej.

Z tych założeń wynikały dwa zasadnicze kierunki prowadzonych badań, a mianowicie: próbne transmisje programu telewizji kolorowej oraz prowadzone w szerokim zakresie prace pomiarowe. W ramach prac pomiarowych szczególną uwagę zwrócono nie tylko na rodzaj i wartość występujących zniekształceń w poszczególnych urządzeniach, ale również na zmienność tych parametrów w czasie eksploatacji. Pozwoliło to na określenie zarówno pewnych średnich wartości jak też zakresu spotykanych zmian, przede wszystkim w odniesieniu do nadajników telewizyjnych. Uzyskane wyniki były podstawą do oceny, czy możliwe jest zastosowanie systemów korekcji i w jakim zakresie powinny one pracować.

W roku 1965 w ramach porozumienia organizacji radiofonicznych OIRT i UER przeprowadzono międzynarodową wymianę programów telewizji kolorowej na liniach transmisyjnych dalekiego zasięgu. Programy te obejmowały sygnały pomiarowe, wzorcowe przezrocza oraz dowolne obrazy ze studio. Instytut Łączności odbierał i nadawał

programy na systemach NTSC i SECAM, systemu PAL wobec braku aparatury nie odbierano i nie nadawano. W wyniku obserwacji przesyłanych obrazów nie można było stwierdzić istotnych zalet systemu SECAM w porównaniu do NTSC, chociaż przyczyny degradacji jakości były dla obu systemów różne.

System telewizji kolorowej PAL był krótko badany w laboratorium Instytutu w czasie kilkudniowej wizyty przedstawicieli f-my Telefunken. Niezależnie od demonstracji przewidzianych programem gości w laboratorium przeprowadzono porównawcze badanie wpływu zniekształceń wprowadzanych na linię przesyłową. W wyniku obserwacji jakości obrazu, przeprowadzonej metodą statystyczną przez grupę obserwatorów, stwierdzono, że system PAL wykazuje lepsze własności techniczne w porównaniu do systemów NTSC i SECAM. System SECAM jest teoretycznie korzystniejszy przy rejestracji magnetycznej obrazów, jednak wobec braku odpowiednich urządzeń prób takich nie przeprowadzono.

W ramach emisji programów TV kolorowej przeprowadzono próby nadawania i odbioru w IV zakresie częstotliwości. Wykorzystano do tego celu nadajnik wykonany przez Instytut Łączności i zlokalizowany w Miedzeszynie. Program nadawano systemem SECAM III, a odbiór przeprowadzono za pomocą odbiornika telewizyjnego umieszczonego w samochodzie.

Próby odbioru zarówno w mieście Warszawie jak i okolicach podmiejskich wykazały, że w zakresie 500 MHz propagacja fal jest znacznie mniej korzystna niż w niższych



zakresach częstotliwości. Dobre rezultaty uzyskuje się przy dużej mocy promieniowanej i bezpośredniej widoczności anten nadawczych i odbiorczych.

Kilkakrotnie nadawano również programy telewizji kolorowej przesyłane linią radiową z Miedzeszyna do punktu odbioru w Warszawie. Programy te, przeważnie filmowe z zapowiedziami spikera, nie wykazały pogorszenia jakości obrazu związanego z linią przesyłową, dzięki dobremu stanowi technicznemu wykorzystywanej francuskiej linii radiowej TTV 205. W ramach prac pomiarowych zmierzono trasy linii radiowych Katowice-Warszawa-Gdańsk i Warszawa-Poznań. Szczegółowo przebadano warszawski nadajnik telewizyjny f-my Tesla oraz wykonano do niego korektor zniekształceń różnicowych. Zmierzono zniekształcenia urządzeń studyjnych produkcji WZF zarówno lampowych jak i tranzystorowych oraz nadajników TV w Katowicach, Wrocławiu, Giżycku i nadajnika ZARAT przeznaczonego dla Koszalina. Opracowano teorię dotyczącą zasad sumowania się zniekształceń różnicowych.

## 7.2. Generator telewizyjnych sygnałów testowych na liniach kontrolnych, typ GLK TV-1-1967 Nr 1

Generator telewizyjnych sygnałów pomiarowych na liniach kontrolnych, typ GLK TV-1-1967, stanowi część nadawczą urządzenia do pomiaru podstawowych parametrów toru wizyjnego w czasie trwania emisji programu telewizyjnego.

Zasada pomiaru parametrów toru telewizyjnego w cza-

się nadawania programu polega na przesyłaniu specjalnych sygnałów pomiarowych na tak zwanych liniach kontrolnych wytworzonych w czasie trwania sygnału gaszącego odchylenia pionowego oraz na kontroli kształtu tych sygnałów pomiarowych na końcu badanego toru. W ten sposób przesyłane sygnały pomiarowe nie zakłócają odbieranych obrazów telewizyjnych. Obowiązujące zalecenie OIRT przewiduje, aby liniami kontrolnymi były:

w I półobrazie - linie od 17 do 22,

w II półobrazie - linie od 330 do 334,

przy czym linie 17a i 18a (330 i 331) przeznaczone są do wykonywania pomiarów międzynarodowych, a wszystkie pozostałe linie mogą być wykorzystane do pomiarów krajowych. Na liniach tych należy umieścić specjalne sygnały pomiarowe, a mianowicie:

1) sygnał pomiarowy Nr 1 zawierający:

- a) impuls bieli o szerokości 10  $\mu$ sek, i czasie narastania i opadania zboczy 0,08  $\mu$ sek - 0,1  $\mu$ sek;
- b) impuls sinus-kwadrat o szerokości 2I;
- c) sygnał pilozębny z możliwością nałożenia na niego przebiegu sinusoidalnego o częstotliwości 2 MHz lub 4,43 MHz;

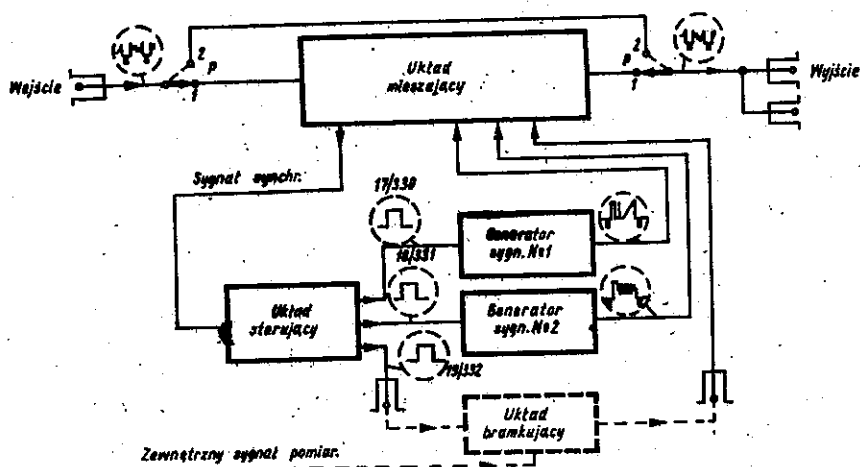
2) sygnał pomiarowy Nr 2 zawierający:

- a) impuls bieli analogiczny jak w sygnale pomiarowym Nr 1;

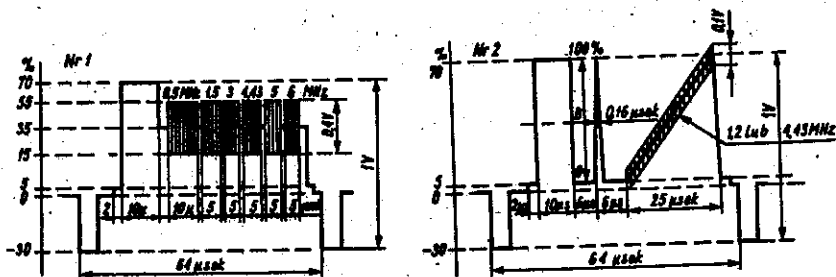
- b) sześć grup napięć sinusoidalnych o częstotliwościach 0,5 MHz; 1,5 MHz; 3,0 MHz; 4,43 MHz; 5,0 MHz; 6,0 MHz;

3) dowolne inne sygnały pomiarowe.

Wykonany generator wytwarza sygnały pomiarowe Nr 1 i Nr 2 zgodnie z zaleceniem OIRT umieszczone odpowiednio na liniach 17/330 i 18/331. Ponadto istnieje możliwość wprowadzenia zewnętrznego sygnału pomiarowego na



Rys. 7. Generator telewizyjnych sygnałów testowych. Schemat blokowy



Rys. 8. Sygnały pomiarowe nr 1 i nr 2

linię 19/392 za pomocą odpowiedniego układu zewnętrznego. Urządzenie jest włączane szeregowo w tor telewizyjny nie powodując praktycznie zniekształceń przesyłanego sygnału telewizyjnego. W razie potrzeby istnieje możliwość natychmiastowego wyłączenia z toru zarówno całego urządzenia, jak i poszczególnych sygnałów pomiarowych.

Schemat blokowy urządzenia podany jest na rys. 7, natomiast wytworzone sygnały pomiarowe - na rys. 8.

Układ jest opracowany całkowicie na tranzystorach produkcji krajowej i przystosowany do zasilania z sieci przemysłowej 220 V, 50 Hz.

## 8. ZAKŁAD SIECI PRZEWODOWYCH (Z-7)

### Wykaz publikacji

1. Moniuszko A.: Charakterystyka tłumienności torów współosiowych normalnowymiarowych typu 2,6/9,5 mm produkcji krajowej. Warszawa 1966, II, A4, ss. II, 13, rys. 5, tabl. 3, wz. 19, poz. bibl. 4, Nr pr. 70762.
2. Moniuszko A.: Sprawozdanie z badań odcinków prototypowych kabli współosiowych małowymiarowych wykonanych przez różne wytwórnie. Warszawa 1966, II, A4, ss. 11, rys. 4, Nr pr. 70777.
3. Zakład Sieci Przewodowych: Wymagania techniczno-eksploatacyjne na telefoniczne kable dalekosiężne symetryczne. Odcinki fabrykacyjne. Warszawa 1966, II, A4, ss. V, 32, tabl. 14, Nr pr. 70784.

4. Dąbrowski S.: Korozja kabli telekomunikacyjnych i ochrona katodowa. Warszawa 1966, II, ss. 9. Nr pr. 70789.
5. Bralewski J.: Automatyczne stacje katodowe. Warszawa 1966, II, cz. I, II, ss. 50, rys. 4, poz. bibl. 15, Nr pr. 70792.
6. Dąbrowski S.: Badanie różnych konstrukcji uziorów anodowych. Warszawa 1966, II, ss. 23, rys. 6, fot. 1, poz. bibl. 13. Nr pr. 70791.
7. Bralewski J., Dąbski L.: Modernizacja urządzeń drenażu zaporowego. Warszawa 1966, II, ss. 25, rys. 13. Nr pr. 70793.

8.1. Charakterystyka tłumienności torów współosiowych normalnowymiarowych typu 2,6/9,5 mm produkcji krajowej

Omówiono metody pomiaru tłumienności torów współosiowych normalnowymiarowych, a mianowicie: metodę rezonansową, metodę kompensacyjną i metodę porównawczą, porównując zalety i wady tych metod. Podano także sposób wykonywania pomiarów tłumienności torów współosiowych metodą porównawczą załączając schematy układów pomiarowych, tablice z wynikami pomiarów i obliczeń i wykresy tłumienności skutecznej, falowej i falowej uśrednionej torów współosiowych mierzonego doświadczalnego odcinka kabla współosiowego.

### 8.2. Sprawozdanie z badań odcinków prototypowych kabli współosiowych małowymiarowych wykonanych przez różne wytwórnie

Podano wyniki pomiarów i obliczeń parametrów falowych i transmisyjnych kabla produkcji polskiej, a także krzywe niejednorodności torów współosiowych prototypowych odcinków kabli współosiowych małowymiarowych produkcji polskiej i czeskiej oraz odcinka wzmacniakowego utworzonego z połączonych odcinków fabrykacyjnych kabla produkcji czeskiej.

### 8.3. Wymagania techniczno-eksploatacyjne na telefoniczne kable dalekosiężne symetryczne.

#### Odcinki fabrykacyjne

Przedmiotem wymagań są odcinki fabrykacyjne telefonicznych kabli dalekosiężnych symetrycznych o żyłach miedzianych i o izolacji papierowo-powietrznej, przeznaczonych do telefonii naturalnej lub nośnej oraz telefonicznych kabli dalekosiężnych symetrycznych o żyłach miedzianych i o izolacji polistyrenowo-powietrznej, przeznaczonych do telefonii nośnej.

### 8.4. Korozja kabli telekomunikacyjnych i ochrona katodowa

Pracą obejmuje sprawozdanie ze szkolenia pracowników, zajmujących się ochroną kabli telekomunikacyjnych przed

korozją w poszczególnych DOPiT, oraz program szkolenia przeprowadzonego na terenie DOPiT Kraków.

#### 8.5. Automatyczne stacje katodowe

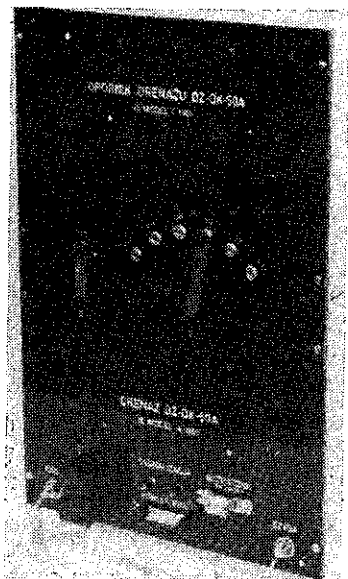
Praca składa się z dwóch części. W części pierwszej podano uzasadnienie potrzeby stosowania automatycznych stacji ochrony katodowej, zasadę ich działania oraz analizę krajowych rozwiązań. W części drugiej podano wymagania techniczno-eksploatacyjne na automatyczną stację ochrony katodowej do ochrony metalowych urządzeń podziemnych i urządzeń morskich.

#### 8.6. Badanie różnych konstrukcji uziorów anodowych

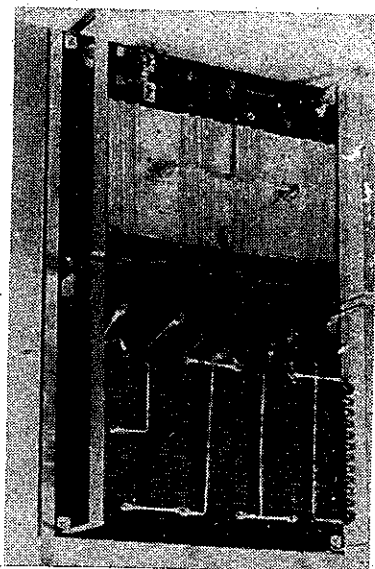
Podano rodzaje stosowanych obecnie uziorów anodowych. Szczegółowiej omówiono uzioły wykonane z prętów stalowych i opracowano instrukcję wykonywania tych uziorów.

#### 8.7. Modernizacja urządzeń drenażu zaporowego

Praca zawiera projekt drenażu zaporowego na diodach krzemowych, wyniki badań elementów układu, wymagania techniczno-eksploatacyjne oraz instrukcję instalacji i obsługi. Uzupełnienie pracy stanowi dokumentacja techniczna, wykonana przez OKW IL pt. "Drenaż zaporowy na diodach krzemowych".



Rys. 9. Urządzenie drenażu, zaporowego. Widok z przodu



Rys. 10. Urządzenie drenażu zaporowego. Widok z tyłu

## 9. SAMODZIELNA PRACOWNIA ROZGLĄSZANIA PRZEWODOWEGO (P-8)

W planie na rok 1966 nie przewidziane było zakończenie żadnej z prowadzonych w Pracowni prac. Wydanie dokumentacji obecnie prowadzonych prac jest planowane w latach następnych.

## 10. ZAKŁAD ELEKTROAKUSTYKI (Z-9)

Płochocki K.: Wkładki mikrofonowe nowego typu. Warszawa 1966, II, ss. 24, rys. 14. Nr pr. 70916.



Przeprowadzono badania nad możliwościami polepszenia parametrów elektrycznych i elektroakustycznych mikrofonowych wkładek węglowych do aparatów telefonicznych typu CB 49 i pochodnych. Badania wykazały, że przez wprowadzenie odpowiednich zmian konstrukcyjno-technologicznych w węglowej wkładce mikrofonowej można polepszyć jej zasadnicze parametry, jak: skuteczność, przebieg charakterystyki przenoszenia w funkcji częstotliwości, a także rozszerzyć zakres jej przenoszenia oraz znacznie obniżyć poziom szumów własnych wkładki.

W opracowanych na podstawie wyników badań modelach nowego typu węglowej wkładki mikrofonowej zastosowano między innymi nowy kształt membrany wraz z odmiennym od dotychczasowych systemem zawieszenia. Ponadto w celu zmniejszenia szumów własnych zastosowano w miejsce elektrod metalowych elektrody węglowe o odpowiednich kształtach zapewniających nieznaczne wahania tłumienności odniesienia wkładki w funkcji jej położenia. Wyniki pomiarów egzemplarzy modelowych nowego typu wkładki posłużyły do opracowania nowych wymagań techniczno-eksploatacyjnych na węglowe wkładki mikrofonowe dla aparatów telefonicznych.

## 11. ZAKŁAD RADIOKOMUNIKACJI (Z-10)

### Wykaz publikacji

1. Zachwatowicz E.: Techniczna instrukcja urządzenia wzmacniającego napięcie o częstotliwości wzorcowej

227 kHz. Warszawa 1966, II, A4, ss. 30, fot. 11, schem. 8. Nr pr. 71017.

2. Hołyst L.: Wymagania techniczno-eksploatacyjne na jednowstęgowy odbiornik morski. Gdańsk 1966, II, A4, ss. 30, poz. bibl. 29. Nr pr. 71025.
3. Hołyst L.: Wymagania techniczno-eksploatacyjne na jednowstęgowy morski nadajnik pokładowy. Gdańsk 1966, II, A4, ss. 30, poz. bibl. 29. Nr pr. 71025.
4. Lewiński K., Mikke D., Hagmajer S.: Sprawozdanie z pracy pt.: "Badanie i ocena właściwości krajowych odbiorników radiofonicznych różnych typów i konfrontacja wyników ze współczynnikami ochronnymi przyjętymi w planowaniu sieci stacji radiofonicznych UKF FM. Warszawa 1966, II, A4, ss. 29, rys. 26, poz. bibl. 6. Nr pr. 71010.
5. Pracownia Radiokomunikacji Morskiej: Uruchomienie i zbudowanie jednowstęgowego łącza eksperymentalnego (z falą nośną i bez fali nośnej). Gdańsk 1966, II, A4, ss. 63, rys. 10, poz. bibl. 22. Nr pr. 71008.

#### 11.1. Techniczna instrukcja urządzenia wzmacniającego napięcie częstotliwości wzorcowej 227 kHz

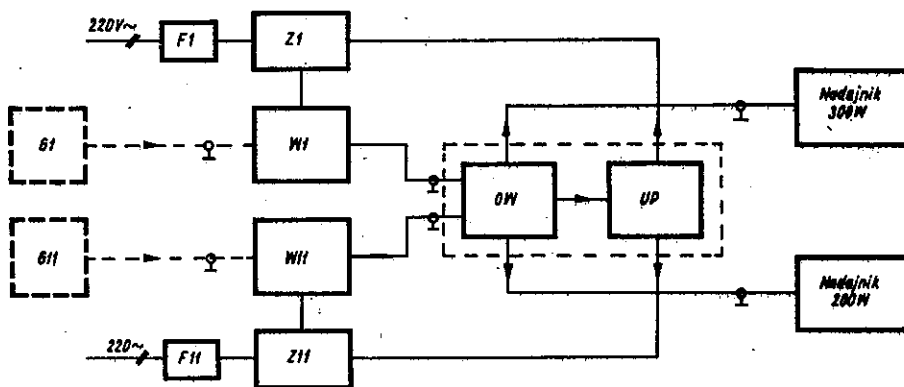
W ramach prac związanych z realizacją planu uruchomienia nadawania częstotliwości wzorcowej PRL, która jest częstotliwością nośną długofalowej Warszawskiej Radiostacji Centralnej, Zakład Radiokomunikacji Instytutu Łączności opracował i wykonał model użytkowy urządzenia

wzmacniającego napięcia częstotliwości wzorcowej 227 kHz do wzbudzenia nadajników Warszawska Radiostacja Centralna. Podstawowym warunkiem działania urządzenia wzbudzającego jest jego niezawodność działania i w związku z tym przewidziano dwa niezależne czynne układy wzmacniające, z których jeden stanowi czynną rezerwę (rys. 11). Każdy z układów wzmacniających sterowany jest niezależnym generatorem kwarcowym 100 kHz o dokładności  $\pm 2 \cdot 10^{-8}$  wraz z układem syntezy częstotliwości w wykonaniu KURT PW. Urządzenie składa się z dwóch paneli wzmacniaczy w.cz., dwóch paneli zasilaczy sieciowych oraz panela automatycznego układu przełączającego, zmontowanych w szafie metalowej o wymiarach 1600x600x500 mm (rys. 12). W dolnej części szafy znajdują się dwa filtry sieciowe zaporowe na częstotliwość 227 kHz. Oba wzmacniacze oraz przynależne do nich zasilacze sieciowe zbudowane są w układach konwencjonalnych.

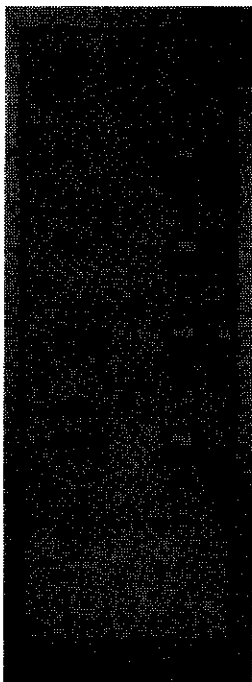
Przełączanie torów w.cz. dokonuje się bez użycia przełączników w torach w.cz. Układ automatycznego przełączania steruje jedynie pracę zasilaczy sieciowych.

Niektóre dane techniczne urządzenia:

Napięcie wejściowe częstotliwości wzorcowej	1 V
Impedancja wejściowa	70 $\Omega$
Moc wyjściowa w.cz. użyteczna	70 W
Moc wyjściowa w.cz. maksymalna	100 W
Impedancja wyjściowa	37.5 $\Omega$
Modulacja pasożytnicza AM wprowadzona przez wzmacniacz	<-70 dB



Rys. 11. Schemat blokowy urządzenia wzmacniającego 227 kHz. IL mod 71017



Rys. 12. Urządzenie wzmacniające 227 kHz. Widok z przodu

Zawartość harmoniczných	< 2%
Dopuszczalna zmiana fazy przy zmianach temperatury otoczenia z gradientem 10°C/godz.	< 0,1 radiana
Dopuszczalne wahania amplitudy napięcia zasilającego przy zmianach napięcia zasilającego u < 220 V +5%	< -10%
	-10%

Uruchomienie nadawców częstotliwości wzorcowej 227 kHz przez Warszawską Radiostację Centralną nastąpiło w dn. 29 czerwca 1965 r.

#### 11.2. Wymagania techniczno-eksploatacyjne na jednowstęgowy odbiornik morski

Wymagania dotyczą odbiorników, przeznaczonych do pracy na statkach i stacjach nadbrzeżnych, pracujących w zakresie częstotliwości od 14 kHz do 30 MHz, umożliwiających odbiór wszystkich rodzajów emisji przewidzianych do stosowania w radiokomunikacji morskiej. Na wstępie opracowania podano definicję określeń stosowanych w tekście. W części zasadniczej ujęto w sposób wyczerpujący wymagania mechaniczne, eksploatacyjne i elektryczne na omawiany sprzęt.

#### 11.3. Wymagania techniczno-eksploatacyjne na jednowstęgowy morski nadajnik pokładowy

Wymagania dotyczą nadajnika pokładowego o mocy szczytowej 1 lub 4 kW, pracującego w trzech zakresach często-

tliwości (405-535 kHz, 1605-3800 kHz, 4-25 MHz) z zastosowaniem wszystkich rodzajów emisji przewidzianych w radiokomunikacji morskiej, ze specjalnym uwzględnieniem emisji jednowstęgowej.

11.4. Sprawozdanie z pracy pt. "Badanie i ocena właściwości krajowych odbiorników radiofonicznych różnych typów i konfrontacja wyników ze współczynnikami ochronnymi przyjętymi w planowaniu sieci stacji radiofonicznych UKF FM"

W sprawozdaniu przedstawiono wyniki badań, których celem była ocena właściwości krajowych odbiorników radiofonicznych i konfrontacja wyników ze wskaźnikami przyjętymi do planowania sieci stacji radiofonicznych UKF, FM, wynikających z zaleceń CCIR i OIRT. Do określenia własności elektrycznych odbiorników zastosowano zarówno metody obiektywne, jak i subiektywne. Sprawozdanie zawiera wykresy ilustrujące wyniki badań odbiorników oraz wartości przeszkodzalności i zauważalności zakłóceń w funkcji odstępów między częstotliwościami stacji pożądanej i zakłócającej.

11.5. Uruchomienie i zbadanie jednowstęgowego łącza eksperymentalnego (z falą nośną i bez fali nośnej)

Sprawozdanie dotyczy badania eksperymentalnego łącza jednowstęgowego, którego stanowiska pomiarowe znajdowały się: jedno w Ośrodku Odbiorczym radiostacji nadbrze-

żnej "Gdynia-Radio", drugie na statku szkolnym "Dar Pomorza" odbywającym rejs szkoleniowy na Morze Środkowe. W sprawozdaniu opisano prace przygotowawcze, które były niezbędne dla właściwego przebiegu pomiarów badanego łącza, opisano przebieg pomiarów, przedstawiono opracowanie materiału pomiarowego oraz wnioski końcowe. Wnioski opracowano z rozbićem na trzy kategorie: 1) wnioski organizacyjne mające dość istotny wpływ na przebieg badań i pomiarów oraz uzyskane wyniki; 2) wnioski dotyczące przydatności poszczególnych rodzajów emisji jednowstęgowych w radiokomunikacji morskiej; 3) wnioski dotyczące parametrów sprzętu radiokomunikacyjnego.

W załącznikach podano opisy urządzeń pomocniczych wykonanych w Pracowni Radiokomunikacji Morskiej Zakładu Radiokomunikacji IŁ, które były potrzebne do przeprowadzenia pomiarów badanego łącza. Wyniki prac wykorzystano przy opracowaniu projektu wymagań techniczno-eksploatacyjnych na radiokomunikacyjny sprzęt jednowstęgowy.

## 12. ZAKŁAD PROPAGACJI FAL RADIOWYCH (Z-11)

### Wykaz publikacji

1. Borowski S., Kalisiak Cz.: Opracowanie miesięcznych długoterminowych prognoz jonosferycznych dla Polski i krajów przyległych. Warszawa 1966, IŁ, ss. 15.

Nr pr. 71186.

2. Zakład Propagacji Fal Radiowych: Eksploatacja sta-

- eji jonosferycznej. Warszawa 1966, IL, ss. 17. Nr pr. 71171.
3. Zakład Propagacji Fal Radiowych: Interpretacja jonogramów i sprawozdawczość jonosferyczna oraz opracowania szczegółowe. Warszawa 1966, IL, ss. 32. Nr pr. 71172.
  4. Nowicki M.: Statystyczny analizator przebiegów. Model SAP-264a. Warszawa 1966, IL, ss. IV,26, rys. 10, tabl. 3. Nr pr. 71112.
  5. Jelonek T.: Pomiary za pomocą urządzeń do badań statystycznych wykonywane dla potrzeb IL i resortu łączności. Warszawa 1966, IL, ss. 27. Nr pr. 71188.
  6. Badanie praktyczne odbioru i pomiaru krajowej częstotliwości wzorcowej za pomocą odbiornika kontrolnego OK-227 w wybranych punktach terytorium PRL. Warszawa 1966, IL, ss. 17. Nr pr. 71122.
  7. Kontrola stabilności i dokładności krajowej częstotliwości wzorcowej 227 kHz, emitowanej przez Warszawską Radiostację Centralną. Warszawa 1966, IL, ss. 9, Nr pr. 71121.
  8. Studia metod kontroli stabilizacji częstotliwości pierwotnych wzorców Instytutu Łączności. Warszawa, 1966, IL, ss. 11. Nr pr. 71123.
  9. Prace związane z utrzymaniem ciągłości działania pierwotnych wzorców częstotliwości IL oraz badanie stabilności częstotliwości tych wzorców metodą porówna-



nia ich częstotliwości roboczej z wzorcowymi częstotliwościami, emitowanymi przez radiostacje zagraniczne. Warszawa 1966, II, ss. 21. Nr pr. 71116.

10. Pomiary kontrolne częstotliwości stacji radiofonicznych resortu łączności w zakresie fal średnich, krótkich i ultrakrótkich oraz stacji telewizyjnych. Warszawa 1966, II, ss. 7. Nr pr. 71101.
11. Pomiary kontrolne i obserwacje parametrów technicznych i jakościowych emisji telewizyjnych Warszawskiego Ośrodka Telewizyjnego zarówno programu własnego, jak i retransmitowanego z innych ośrodków krajowych i zagranicznych. Warszawa 1966, II, ss. 23. Nr pr. 71105.

12.1. Opracowanie miesięcznych długoterminowych prognoz jonosferycznych dla Polski i krajów przyległych

Praca obejmuje opracowanie prognoz propagacji fal na 1 miesiąc naprzód. Prognozy podają przewidywane średnie miesięczne wartości częstotliwości dla dni jonosferycznie spokojnych, przy czym wyznaczane są wartości FOT i LUF.

Optymalna częstotliwość trafiku (FOT) określa największą częstotliwość, przy której można się spodziewać że propagacja fal jonosferycznych między dwoma punktami, w obydwu kierunkach będzie utrzymywana, przy niezakłóconych warunkach jonosfery, w sposób ciągły w danym cza-

sie doby. Minimalna częstotliwość użyteczna (LUF) określa najmniejszą częstotliwość roboczą danego nadajnika o danej mocy, znajdującego się w danym punkcie, przy której nadajnik ten wytworzy, w określonym punkcie odbioru i w danym czasie, pole o natężeniu nie mniejszym od potrzebnego dla wymaganej jakości odbioru w danym rodzaju komunikacji.

Prognozy FOT i LUF są sporządzane dla odległości 0 km, 500 km, 1000 km i 1500 km.

LUF sporządza się dla telegrafu maszynowego o dostatecznej jakości i efektywnej mocy promieniowanej: 1 kW, 250 W, 50 W i 10 W.

## 12.2. Eksploatacja stacji jonosferycznej

Praca ta prowadzona jest na podstawie umowy o współpracy resortów łączności krajów socjalistycznych w celu usprawnienia radiokomunikacji państw socjalistycznych. W obserwatorium jonosferycznym w Miedzeszynie, wchodzącym w skład Zakładu Propagacji Fal, wykonuje się pionowe sondowanie jonosfery przez całą dobę, co 15 minut, a w razie niezwykłych zjawisk w jonosferze - nawet częściej.

W tym czasie, po naregulowaniu wzmocnienia aparatury tak, aby uzyskać najkorzystniejsze jonogramy, wykonuje się za pomocą kamery fotograficznej zdjęcia jonogramów na mikrofilmie. W 15, 30 i 45 minut po każdej godzinie pełnej wykonuje się 2 zdjęcia. O każdej pełnej godzinie wykonuje się w dzień następujące czynności:

1. Regulacja wzmocnienia i przegląd jonogramów w skali wysokości do 750 km.
2. Główne zdjęcie jonogramu w skali wysokości do 750 km.
3. Przegląd jonogramu w skali wysokości do 250 km.
4. Zdjęcie jonogramu w skali wysokości do 250 km.
5. Zdjęcie jonogramu w skali wysokości do 1500 km.
6. Zdjęcie jonogramu w skali wysokości do 750 km.

Jednocześnie odczytuje się z ekranu lampy oscylograficznej jonosondy parametry jonosferyczne. Jeden z tych parametrów foF2 jest używany do określania aktualnego stanu jonosfery. Przez porównanie tego parametru z medianą ślizgową za okres 11 dni można stwierdzić, czy jonosfera jest normalna czy zaburzona. W ramach niniejszej pracy wykonuje się okresowe przeglądy i konserwacje aparatury, niezbędne udoskonalenia oraz naprawy awaryjne.

### 12.3. Interpretacja jonogramów i sprawozdawczość jonosferyczna oraz opracowania szczegółowe

Pracą prowadzona jest na podstawie umowy o współpracy resortów łączności krajów socjalistycznych w celu usprawnienia radiokomunikacji państw socjalistycznych. W ramach tej współpracy wykonuje się:

1. Wyznaczanie wartości godzinnych 12-13 parametrów jonosferycznych odczytanych z filmów.
2. Zestawienia miesięczne powyższych parametrów dla wszystkich godzin doby.

3. Kompletowanie komunikatów kosmicznych.
4. Wyznaczanie zaburzeń jonosferycznych.
5. Wydawanie miesięcznych biuletynów w języku rosyjskim i w j. angielskim, zawierających 12-13 parametrów jonosferycznych.

#### 12.4. Statystyczny analizator przebiegów

Opracowano nowy model SAP-264a statystycznego analizatora przebiegów oraz wykonano serię tych analizatorów w ilości 3 kompletów. Model SAP-264a jest bardzo zbliżony do modelu SAP-264, którego opis znajduje się w Przeglądzie Prac Instytutu Łączności w latach 1963-1964, s. 128-132. Model SAP-264a różni się od modelu SAP-264 wprowadzonymi niewielkimi zmianami w konstrukcji mechanicznej oraz w systemie zasilania. Szczegółowy opis tego analizatora znajduje się w nr 1 "Prac Instytutu Łączności" z roku 1966.

#### 12.5. Pomiarы za pomocą urządzeń do badań statystycznych wykonane dla potrzeb II i resortu łączności

Jest to praca ciągła o charakterze usługowym. W roku 1966 prace pomiarowe były wykonywane głównie dla potrzeb Głównego Urzędu Telekomunikacji Międzymiastowej oraz kilku zakładów II. Wykonano około 250 analiz. Badania koncentrowały się dookoła następujących zagadnień:

1. Badania statystyczne szumów w urządzeniach tele-

fonii nośnej w związku z określeniem czasu starzenia się tych urządzeń.

2. Badania statystyczne szumów wprowadzanych przez poszczególne urządzenia, wchodzące w zestaw łącza.

3. Badania statystyczne zakłóceń występujących w łączach międzymiastowych w celu stwierdzenia ich przydatności do transmisji danych.

4. Badania sygnałów zbiorczych telegrafii wielokrotnej.

5. Badania statystyczne wpływu sygnałów w kanałach telefonicznych. Celem tej pracy było opracowanie propozycji odpowiedzi do CCITT na temat wpływu zwiększonego obciążenia grup podstawowych sygnałów telegrafii wielokrotnej na jakość pracy systemów nośnych.

12.6. Badanie praktyczne odbioru i pomiaru krajowej częstotliwości wzorcowej za pomocą odbiornika kontrolnego OK-227 w wybranych punktach terytorium PRL

Zakres całości pracy obejmuje przeprowadzenie w wybranych punktach terytorium PRL badań jakości odbioru i możliwości pomiaru krajowej częstotliwości wzorcowej, emitowanej przez Warszawską Radiostację Centralną (WRC) za pomocą odbiornika kontrolnego OK-227 Instytutu Łączności, oraz wydanie opinii o przydatności praktycznej tego odbiornika dla potrzeb krajowej służby częstotliwości wzorcowej. W I etapie pracy zostały dokonane badania w północno-zachodniej części kraju (ze szczególnym

uwzględnieniem wybrzeża morskiego). W wyniku tych badań stwierdzono, że we wszystkich miejscowościach, gdzie przeprowadzono badania, jakość odbioru i możliwość pomiaru krajowej częstotliwości wzorcowej zostały ocenione jako bardzo dobre, przy zastosowaniu anteny w postaci przewodu o długości ok. 3 m. II etap pracy będzie obejmował dalszy ciąg tych badań na obszarach położonych na zachodzie i południu kraju.

#### 12.7. Kontrola stabilności i dokładności krajowej częstotliwości wzorcowej 227 kHz, emitowanej przez Warszawską Radiostację Centralną

W zakresie tej pracy były dokonywane codzienne (wielokrotne) pomiary kontrolne stabilności krajowej częstotliwości wzorcowej. Wyniki tych pomiarów zostały wysłane do zainteresowanych jednostek resortu łączności i instytucji naukowych w formie miesięcznych biuletynów. Przewadzona również była współpraca z Warszawską Radiostacją Centralną i Katedrą Urządzeń Radiotechnicznych i Telewizyjnych Politechniki Warszawskiej w zakresie krajowej służby częstotliwości wzorcowej (przestrzajanie częstotliwości wzorców stacyjnych WRC do ustalonych wartości nominalnych, utrzymanie ciągłości działania urządzeń częstotliwości wzorcowej tej radiostacji i inne prace doraźne).

Praca ma na celu zapewnienie najwyższej, osiągalnej stabilności i dokładności krajowej częstotliwości wzorcowej oraz posiada charakter pracy ciągłej.

## 12.8. Studia metod kontroli stabilizacji częstotliwości pierwotnych wzorców Instytutu Łączności

Praca ma charakter wieloletni i celem jej jest stałe badanie prawidłowości działania pierwotnych wzorców częstotliwości II dla uzyskania najwyższej, osiągalnej stabilności częstotliwości tych wzorców dla potrzeb służby częstotliwości wzorcowej PRL i prac naukowo-badawczych Instytutu Łączności.

W roku 1966 zakres pracy obejmował badanie krótko- i długookresowych stabilności trzech pierwotnych wzorców kwarcowych 100 kHz II metodą pomiaru zmian w czasie różnicy średnich wartości częstotliwości każdej pary z tych wzorców za pomocą komparatorów, w które obecnie jest wyposażone stanowisko pomiarowe częstotliwości wzorcowych II. Z wyników tych badań sporządzone zostały odpowiednie wykresy, które posłużyły do przeprowadzenia analizy i oceny stabilności częstotliwości wzorców II i prawidłowości działania wzorców oraz komparatorów i innych urządzeń kontrolnych.

## 12.9. Prace związane z utrzymaniem ciągłości działania pierwotnych wzorców częstotliwości II oraz badanie stabilności częstotliwości tych wzorców metodą porównania ich częstotliwości roboczej z wzorcowymi częstotliwościami, emitowanymi przez radiostacje zagraniczne

Praca ta ma na celu uzyskanie wysokiej jakości parametrów technicznych wzorców częstotliwości II dla zapew-

nienia najwyższej, osiągalnej dokładności częstotliwości wzorcowej PRL, jak również dokładności urządzeń pomiarowych resortu łączności i IŁ. Praca ma charakter ciągły i prowadzona jest etapami rocznymi w formie biuletynów wyników badań. W ramach tej tematyki, wykonywano dla potrzeb krajowej służby częstotliwości wzorcowej i IŁ stałe (wielokrotne w ciągu doby) badania zmian (odchylenia) w czasie częstotliwości wzorców IŁ względem wzorcowych częstotliwości, emitowanych przez radiostacje zagraniczne (angielskie GBR - 16 kHz i GBZ - 19,6 kHz oraz szwajcarską HBG - 75 kHz) o dokładności częstotliwości  $1 \cdot 10^{-10}$ . Również w zakresie tej pracy były opracowywane i wydawane biuletyny miesięczne wyników badań stabilności częstotliwości wzorców IŁ dla potrzeb zainteresowanych jednostek resortu łączności i instytucji naukowych.

#### 12.10. Pomiar kontrolny częstotliwości stacji radiofonicznych resortu łączności w zakresie fal średnich, krótkich i ultrakrótkich oraz stacji telewizyjnych

W ramach tej pracy były dokonywane dla potrzeb resortu łączności okresowe (wrywkowe) pomiary kontrolne częstotliwości roboczych 16 krajowych stacji radiofonicznych w zakresie fal średnich i krótkich, 5 warszawskich stacji radiofonicznych w zakresie fal ultrakrótkich i 2 stacji telewizyjnych (Warszawa i Kielce) z dokładnością  $\pm (0,01 \text{ Hz} - 50 \text{ Hz})$  w zależności od zakresu często-



tliwości. Ponadto opracowywano i wysyłano do zainteresowanych jednostek resortu łączności (ZSRiT, PPSRiT, WOT i OKMR) oraz Centrum Technicznego OIRT biuletyny miesięczne wyników pomiarów częstotliwości ww. radiostacji<sup>x)</sup>.

Również były dokonywane doraźne pomiary częstotliwości na żądanie ośrodków nadawczych i Ośrodka Kontroli Emisji Radiowych ZSRiT.

12.11. Pomiary kontrolne i obserwacje parametrów technicznych i jakościowych emisji telewizyjnych Warszawskiego Ośrodka Telewizyjnego zarówno programu własnego, jak i retransmitowanego z innych ośrodków krajowych i zagranicznych

Praca ta obejmowała codzienną kontrolę jakości emisji telewizyjnych Warszawskiego Ośrodka Telewizyjnego zarówno transmisji programowych, jak i technicznych (przemysłowych).

Dokonywane były pomiary podstawowych parametrów technicznych:

obwiedni sygnału wizyjnego (głębokość modulacji, amplituda impulsów synchronizujących w stosunku do fali nośnej oraz odstęp bezpieczeństwa między poziomami wygaszania a czerni);

---

<sup>x)</sup> Szczegółowy opis stanowiska pomiarowego częstotliwości wzorcowych IL i jego urządzeń pomiarowych znajduje się w "Pracach Instytutu Łączności" rok XII, zeszyt 2(38), r. 1966, s. 3-24.

zdolności rozdzielczej obrazu w kierunkach poziomym i pionowym oraz kontrastowości obrazu;

uchybu odstępów częstotliwości między nadajnikami obrazu i dźwięku w stosunku do odstępów nominalnego 6,5 MHz; maksymalnej dewiacji częstotliwości nadajnika dźwięku.

Również były dokonywane obserwacje kontrolne awarii (brak wizji i fonii, źródło zastępcze obrazu zerwania się taśmy filmowej) oraz typowych zniekształceń obrazu i dźwięku (nadmierne szумы - obraz zaśniewony, plamy na obrazie, wielokrotność obrazu, aureola wyraźna w obrazie, smugi na obrazie, występowanie w.cz. na obrazie - "mora", wpływ zakłóconej synchronizacji, migotanie obrazu i brak ostrości obrazu), występujących w nadawanych odcinkach transmisji telewizyjnych.

Ponadto sporządzano i wysyłano codzienne zestawienia wyników pomiarów i obserwacji do zainteresowanych jednostek resortu łączności (WOT i OKER) i Komitetu d/s Radia i Telewizji. Były też dokonywane doraźne pomiary i obserwacje jakości emisji telewizyjnych WOT na skutek znacznego przekroczenia przyjętych norm dla tych parametrów lub na żądanie nadawczego ośrodka telewizyjnego.

### 13. ZAKŁAD TECHNIKI I ORGANIZACJI PRACY POCZTY (Z-12)

#### Wykaz publikacji

1. Tudek Z., Demski K.: Urządzenie mechanicznego transportu pionowego do paczek i worków odsyłkowych, War-

szawa 1966, IL, ss. 157, fot. 3, rys. 151. Nr pr. 71239.

2. Teodorowicz J., Żochowski Z.: System pamięci elektromechanicznej jako elementu sterowania synchronicznego urządzeń rozdzielczych paczek. Warszawa 1966, IL, ss. 55, rys. 45. Nr pr. 71238.
3. Stryjecki Cz.: Założenia generalne do opracowania planów komunikacji pocztowej do roku 1970 pomiędzy wojewódzkimi węzłami komunikacyjnymi. Warszawa 1966, IL, ss. 133, schem. 12, tabl. 15. Nr pr. 71241.

### 13.1. Urządzenie mechanicznego transportu pionowego do paczek i worków odsyłkowych

Urządzenie służy do ciągłego transportu pionowego paczek i worków odsyłkowych w dworcowych urzędach pocztowych i składa się z dwóch taśm transporterowych (w tym jedna elastyczna), które w części pionowej urządzenia przylegają do siebie.

Zadaniem taśmy elastycznej jest dociskanie przesyłki do drugiej taśmy transporterowej w pionowym położeniu obu taśm. Taśma elastyczna wykonana z miękkiej gumy jest napędzana dwoma łańcuchami krzyżowymi, które są prowadzone w specjalnych torach. Wydajność urządzenia wynosi około 1200 worków/godz. lub 1800 paczek/godz. Wysokość podnoszenia zależy od lokalnych potrzeb urzędu i może dochodzić do 20 m. Model eksploatacyjny urządzenia został zbudowany w IL i zainstalowany w Upt. Gdynia 2 i



**Rys. 13. Przenośnik poziomo-pionowy po zdjęciu osłon bocznych i osłowych. Stanowisko załadownicze worków**

służy do pionowego transportu worków odsyłkowych z hali wagonowej do rozdzielni.

### 13.2. System pamięci elektromechanicznej jako elementu sterowania synchronicznego urządzeń rozdzielczych paczek

Opracowano system pamięci, w którym informacje sterowania (zapisane w formie kodowej) przemieszczają się wzdłuż obwodu bębna pamięci synchronicznie z ruchem taśmy przenośnika rozdzielczego. Obwód czynny bębna odpo-

wiada w skali długości czynnej przenośnika rozdzielczego. Wzdłuż obwodu bębna ustawione są kolumny odczytowe, analogicznie do rozstawienia członów rozdzielnych wzdłuż przenośnika rozdzielczego. Wykonano dokumentację i model laboratoryjny urządzenia.

### 13.3. Założenia generalne do opracowania planów komunikacji pocztowej do roku 1970 pomiędzy wojewódzkimi węzłami komunikacyjnymi

Omówiono problem rozwoju komunikacji pocztowej do roku 1970 między pocztowymi węzłami wojewódzkimi, z podkreśleniem znaczenia transportu dla przebiegu przesyłek pocztowych. Rozpatrzone zostały wszystkie rodzaje środków transportu, wykorzystywanego przez Pocztę, na podstawie analizy obecnego stanu środków do przewozu poczty. Ponadto zostały opracowane takie zagadnienia, jak: a) Elementy mające wpływ na konieczność wzrostu środków do przewozu poczty; b) Wpływ ilości środków do przewozu poczty na przebieg przesyłek listowych; c) Metody ustalania niezbędnej ilości wagonów pocztowo-kolejowych.

W szczególności opracowane zostały założenia do opracowania planu komunikacji pocztowej w poszczególnych grupach przewoźników pocztowych.

## 14. ZAKŁAD TELEGRAFII (Z-13)

## Wykaz publikacji

1. Krajewski R.: Wymagania techniczno-eksploatacyjne na aparaty dla telekopii czarno-białej. Warszawa 1966, IL, ss. 19. Nr pr. 61308.
2. Kaczałek G., Bulski J., Sochacki J., Stęfański H.: Koncepcja oraz wstępne założenia konstrukcyjne i projektowe na przewoźną stację telegraficznych urządzeń teletransmisyjnych AM. Warszawa 1966, IL, A4, ss. 34, rys. 6. Nr pr. 71341.
3. Krajewski R., Majchrzakowski K.: Analiza techniczno-ekonomiczna celowości stosowania aparatów telekopio-  
wych w krajowej sieci telekomunikacyjnej dla potrzeb resortu łączności i innych użytkowników. Gdańsk 1966, IL, A4, ss. 119, fot. 49, tabl. 9, poz. bibl. 39. Nr pr. 61308.
4. Majchrzakowski K., Saj E.: Ankieta do potencjalnych użytkowników telegrafii kopiowej wraz z omówieniem zasadniczych walorów techniczno-ekonomicznych tego rodzaju techniki. Gdańsk 1966, IL, A4, ss. 18, fot. 4, poz. bibl. 3. Nr pr. 61308.

14.1. Wymagania techniczno-eksploatacyjne na aparaty  
dla telekopii czarno-białej

Przedmiotem wymagań są aparaty telekopii kontrastowej (czarno-białej) o zapisie bezpośrednim, przeznaczo-

ne do użytku powszechnego. W opracowaniu podano również kierunki rozwojowe ww. aparatów, uzasadnienie potrzeb produkcji oraz wskazówki odbiorcze.

#### 14.2. Koncepcja oraz wstępne założenia konstrukcyjne i projektowe na przewodną stację telegraficznych urządzeń teletransmisyjnych AM

Podano krótki opis urządzenia telegrafii wielokrotnej częstotliwościowej typu Tg F-24 (wykonanie prototypowe) oraz koncepcję i propozycje adaptacji tego systemu na odpowiedni system o modulacji amplitudy. W zakończeniu podano projekt adaptacji urządzeń dla celów przewodnej stacji telegraficznych urządzeń teletransmisyjnych.

#### 14.3. Analiza techniczno-ekonomiczna celowości stosowania aparatów telekopiowych w krajowej sieci telekomunikacyjnej dla potrzeb resortu łączności i innych użytkowników

W wykonanej pracy omówiono najnowsze osiągnięcia i wzrastające zastosowanie techniki telekopiowej na świecie oraz wynikające stąd możliwości stosowania jej w warunkach krajowych. W pracy najwięcej uwagi poświęcono telekopii czarno-białej ze względu na jej duże znaczenie i potencjalne możliwości produkcji aparatów telekopiowych w warunkach krajowych (Wielkopolskie Zakłady Teletechniczne T-7 w Poznaniu i Sp. "Radiotechnika" Wrocław produkują już aparaty tego typu). Dokonano porównania kosz-

tów związanych z przesyłaniem telegramów za pomocą dalekopisów i aparatów telekopiowych dla warunków brytyjskich.

W pracy omówiono ponadto dalsze perspektywy rozwoju telekopii na świecie oraz możliwości bardziej efektywnego wykorzystania kanałów teletransmisyjnych przez zastosowanie statystycznego kodowania nieruchomych obrazów.

#### 14.4. Ankieta do potencjalnych użytkowników telegrafii kopiowej wraz z omówieniem zasadniczych warunków techniczno-ekonomicznych tego rodzaju techniki

W związku z rozwojem techniki telekopiowej i wzrostem jej zastosowań za granicą nasuwa się potrzeba propagandy oraz rozeznania potrzeb krajowych w tym zakresie. W tym celu IŁ opracował ankietę, którą należałoby rozesłać do potencjalnych użytkowników telekopii w kraju. Poza kwestionariuszem opracowanie zawiera komentarz do ankiety, omawiający zalety oraz możliwości zastosowań telekopii ze szczególnym podkreśleniem telekopii czarno-białej. Celem ankiety jest zebranie informacji dla określenia krajowego zapotrzebowania na urządzenia telekopiowe.

#### 15. ZAKŁAD EKONOMIKI ŁĄCZNOŚCI (Z-14)

Ze względu na krótki okres istnienia Zakładu w roku 1966 nie zostały zakończone żadne z rozpoczętych prac.



## 16. ZAKŁAD ANTEN NADAWCZYCH (WROCLAW Z-15)

## Wykaz publikacji

1. Smorąg H.: Specjalny miernik zakłóceń radioelektrycznych. Wrocław 1966, IŁ, A4, ss. 10, rys. 20, tabl. 2, Nr pr. 71005.
2. Strużak R.G.: Transformator symetryzujący: budowa, pomiary, właściwości. Wrocław 1966, IŁ, A4, ss. 55, rys. 16, tabl. 19, poz. bibl. 19. Nr pr. 71074.
3. Stawski W.: Badania dławików przeciwzakłóceńowych dwuuzwojeniovych, toroidalnych i ukł. Wrocław 1966, IŁ, A4, ss. 7, rys. i tabl. 16. Nr pr. 71074.
4. Stawski W.: Badania kondensatorów przeciwzakłóceńowych typu KBP-S i KBP-R. Wrocław 1966, IŁ, A4, ss. 7, rys. 10, tabl. 5. Nr pr. 71074.
5. Stawski W.: Badania charakterystyk w.cz. modeli kondensatorów przeciwzakłóceńowych. Wrocław 1966, IŁ, A4, ss. 8, rys. i tabl. 9, załączn. 5. Nr pr. 71074.
6. Stawski W.: Badania modeli kondensatorów przepustowych. Wrocław 1966, IŁ, A4, ss. 9, rys. i tabl. 17. Nr pr. 71074.

## 16.1. Specjalny miernik zakłóceń radioelektrycznych

Sprawozdanie zawiera opis specjalnego miernika zakłóceń radioelektrycznych, wykonanego w Pracowni Badania Zakłóceń Radioelektrycznych. Miernik ten stanowi podsta-

wową część opracowywanego obecnie zestawu do rejestracji zakłóceń. W urządzeniu przewidziane są dwa rodzaje pracy: liniowy i logarytmiczny. Dzięki zastosowaniu specjalnie opracowanego wzmacniacza cz. pośr. o charakterystyce logarytmicznej możliwy jest pomiar napięć o dynamice amplitudy do 60 dB bez konieczności zmiany położenia dzielnika wejściowego. W zakresie pracy liniowej miernik ma czułość 10 dB na pełne wychylenie wskaźnika. Miernik wykonany został na jedną częstotliwość pracy (0,5 MHz) i posiada wbudowany cechowniczy generator widma. Elektrycznie sterowany przełącznik koncentryczny umożliwia cechowanie w każdej pozycji dzielnika wejściowego. Sprawozdanie zawiera ponadto opis konstrukcji mechanicznej, schematy blokowe i szczegółowe oraz wyniki pomiarów parametrów miernika. Szereg zdjęć ilustruje zawarte w tekście opisy.

## 16.2. Transformator symetryzujący: budowa, pomiary, właściwości

W sprawozdaniu podano przegląd układów symetryzujących wielkiej częstotliwości. Zamieszczono szczegółowy opis konstrukcji szerokopasmowego transformatora symetryzującego w.cz. opracowanego w Pracowni Badania Zakłóceń Radioelektrycznych. Omówiono ogólne charakterystyki układów symetryzujących (wsp. odbicia, wsp. asymetrii napięć, prądów i impedancji, tłumienie niesymetrii, skuteczność symetrii), ich interpretację i metody pomiaru. Podano analizę wymagań stawianych układowi do pomiaru

wsp. asymetrii. Wyznaczono dopuszczalną asymetrię kabli pomiarowych i szerokopasmowego wzorca symetrii. Przytoczono wyniki pomiarów opracowanego modelu transformatora o przekładni 1:1; pasmo przenoszenia ok. 0,15...150MHz; oporność nominalna: 50  $\Omega$  , maks. wsp. odbicia 0,1; maks. wsp. asymetrii 0,1. W połączeniu uzwojeń 1:4 pasmo tego transformatora wynosi ok. 0,3...15 MHz; nom. oporność niesym. 50  $\Omega$  ; nom. oporność sym. 200  $\Omega$  ; maks. wsp. odbicia 0,1; maks. wsp. asymetrii 0,1. Opracowany transformator jest przeznaczony do badania kondensatorów przeciwzakłóceńowych.

### 16.3. Badania dławików przeciwzakłóceńowych dwuuzwojeniowych, toroidalnych i ukf

W sprawozdaniu omówiono pomiary tłumienności wtrąceńowej w funkcji częstotliwości dławików przeciwzakłóceńowych. Przebadano zachowanie się dławików dwuuzwojeniowych na rdzeniach ferrytowych w zakresie 0,15-30 MHz, przy uwzględnieniu wpływu prądu roboczego. Zmiana prądu roboczego w granicach 0 do  $I_n$  powoduje przesunięcie pierwszego rezonansu od 0,5 do ok. 6 MHz i zmniejszenie tłumienności do 30 dB. Dla dławików jednuzwojeniowych, tzw. ukf (przebadano kilka rodzajów o różnych gabarytach i różnej liczbie zwojów (wpływ prądu roboczego na wartość tłumienności wtrąceńowej jest pomijalny. Pomiary przeprowadzono w zakresie 30-230 MHz. W części pierwszej sprawozdania poruszono pewne zagadnienia teoretyczne dotyczące układu zastępczego dławika dla ukf. Praca zakoń-

czona wnioskami zmian konstrukcyjnych rozpatrywanych dławików, szczególnie dwuuzwojeniowych, toroidalnych (zmiana sposobu wyprowadzenia końcówek, ułożenia uzwojeń i sposobu mocowania dławika).

#### 16.4. Badania kondensatorów przeciwzakłóceńowych typu KBP-S i KBP-R

W sprawozdaniu z pracy wykonanej w Pracowni Badania Zakłóceń Radioelektrycznych Instytutu Łączności przeanalizowano i przebadano przebieg tłumienności wtrąceniowej ( $A_{dB}$ ) i impedancji wzajemnej ( $Z_k$ ) kondensatorów przepustowych typu KBP-S ( $C = 1 \mu F$ ; 10%) i typu KBP-R ( $C = 0,5 \mu F$ ; 10%). Na podstawie przebadania partii kondensatorów, wyznaczono wartość średnią, rozrzuty i przedział ufności wartości tłumienności wtrąceniowej (potraktowanej jako zmienna losowa). Wykonano pomiary porównawcze tłumienności wtrąceniowej dla kondensatorów innych typów. Podano uwagi dotyczące zmian konstrukcyjnych w celu zwiększenia częstotliwości rezonansu pierwszego i zwiększenia tłumienności wtrąceniowej. Pomiary przeprowadzono zgodnie z wymaganiami PN-63/T-04545 (Metody pomiarów i wyznaczania charakterystyk wielkiej częstotliwości podzespołów i filtrów przeciwzakłóceńowych) w zakresie częstotliwości 0,2...150 MHz. Praca zakończona wnioskami dotyczącymi zmian konstrukcyjnych w celu polepszenia charakterystyk w.cz. badanych kondensatorów.

### 16.5. Badania charakterystyk w.cz. modeli kondensatorów przeciwzakłóceńowych

W sprawozdaniu omówiono wyniki badań charakterystyk przebiegu tłumienności wtrąceniowej kondensatorów przeciwzakłóceńowych przeprowadzonych w Pracowni Badania Zakłóceń Radioelektrycznych Instytutu Łączności. Przeprowadzono i zestawiono pomiary porównawcze kondensatorów różnych firm. Badaniu podlegały kondensatory typu KP<sub>pz</sub> 010 (o pojemności znamionowej  $0,05 \mu\text{F} + 2 \times 1,25 \mu\text{F}$ ) oraz kondensatory ochronne (o pojemności  $2 \times 1,25 \mu\text{F}$ ).

Pojemność symetryczną kondensatorów typu KP<sub>pz</sub> 010 badano w układzie symetrycznym 150-omowym w zakresie 0,16 - 30 MHz, a pojemność niesymetryczną w układzie 60-omowym w zakresie częstotliwości 30-230 MHz. Sprawozdanie jest zakończone wnioskami dotyczącymi zmian konstrukcyjnych w celu poprawy charakterystyk wielkiej częstotliwości rozpatrywanych kondensatorów.

### 16.6. Badania modeli kondensatorów przepustowych

W sprawozdaniu omówiono wyniki badań charakterystyk tłumienności wtrąceniowej i impedancji wzajemnej kondensatorów przepustowych w zakresie częstotliwości 0,1... ..30 MHz, przeprowadzonych w Pracowni Badania Zakłóceń Radioelektrycznych Instytutu Łączności. Badaniu poddano kilka typów kondensatorów przepustowych produkcji krajowej o konstrukcji współośiowej, zwijkowej. Zwrócono uwagę na istotny wpływ sposobu wykonania czołowego zwar-

cia okładzin kondensatora i ich połączenia z przewodem przelotowym i obudową. Opisano układ pomiarowy do badania charakterystyki tłumienności wtrąceniowej i oszacowano dokładność pomiaru. Pracę zakończono wnioskami dotyczącymi dalszych udoskonaleń konstrukcyjnych rozpatrywanych kondensatorów.

## 17. ZAKŁAD TRANSMISJI I PRZETWARZANIA DANYCH (Z-16)

### Wykaz publikacji

1. Kowalski M.: Wymagania techniczno-eksploatacyjne na elektroniczny regenerator sygnałów telegraficznych. Warszawa 1966, IŁ, ss. 16. Nr pr. 71338.
2. Artman A.: Zagadnienie optymalizacji wielocentralowej sieci teletransmisyjnej. Warszawa 1966, IŁ, A4, ss. 33, rys. 4. Nr pr. 71612.
3. Artman A.: Wyniki prób zastosowania metody simpleksowej do optymalizacji sieci teletransmisyjnej o małej liczbie central. Warszawa 1966, IŁ, A4, ss. 10, rys. 14, tabl. 11, poz. bibl. 5. Nr pr. 71612.
4. Nowik S.: Kody korekcyjne dla wolnej transmisji danych. Warszawa 1966, IŁ, A4, ss. 28, rys. 1, poz. bibl. 5. Nr pr. 71610.

### 17.1. Wymagania techniczno-eksploatacyjne na elektroniczny regenerator sygnałów telegraficznych

Wymagania techniczno-eksploatacyjne dotyczą elektronicznego regeneratora arytmicznych sygnałów telegraficznych (dalekopisowych) o postaci wynikającej z arytmicznego kodu 5-elementowego, modulowanych z szybkością 50 bodów oraz kryteriów łączeniowych.

Regenerator umożliwiać będzie poprawę jakości łączy telegraficznych, w szczególności w relacjach międzynarodowych, w sieci telegramowej jak i teleksowej.

Regenerator będzie również regenerował sygnały wybiercze wysyłane za pomocą tarczy numerowej.

Regenerator będzie umożliwiał zastosowanie go jako:

- a) regeneratora telegraficznych sygnałów arytmicznych w sieci łączy telegraficznych stałych,
- b) regeneratora telegraficznych sygnałów arytmicznych w sieci łączy telegraficznych z telekomutacją automatyczną lub ręczną,
- c) regeneratora sygnałów telegraficznych w systemie transmisji danych o małej szybkości.

Wymagania określają całkowitą zdolność poprawienia regeneratora jako  $\geq 47\%$ , a zniekształcenie wyjściowe regeneratora przy znamionowej szybkości modulacji  $\leq \pm 2\%$ .

Układy elektroniczne regeneratora mają być oparte na elementach półprzewodnikowych pochodzenia krajowego, a montaż na obwodach drukowanych.

### 17.2. Zagadnienie optymalizacji wielocentralowej sieci teletransmisyjnej

Opracowano wyniki przeprowadzonych prób zastosowania programowania liniowego elektronicznej techniki obliczeniowej do projektowania sieci teletransmisyjnej. Zaprojektowano rozbudowę sieci teletransmisyjnej 26-wierzchołkowej oraz podano wyniki obliczeń tej sieci na maszynie GIER w Zakładzie Obliczeń Numerycznych Uniwersytetu Warszawskiego.

### 17.3. Wyniki prób zastosowania metody simpleksowej do optymalizacji sieci teletransmisyjnej o małej liczbie central

W pracy podano program obliczeń optymalnego układu sieci teletransmisyjnej o małej liczbie central oraz wyniki obliczeń wg tego programu dokonanych na maszynie URAL-2 w Centrum Obliczeniowym PAN.

### 17.4. Kody korekcyjne dla wolnej transmisji danych

W pracy przeprowadzono jakościową analizę różnych sposobów protekcji dla wolnej transmisji danych. Porównano sprawność i jakość transmisji rozpatrywanych systemów protekcji.



18. ZAKŁAD MATERIAŁOZNAWSTWA I ELEMENTÓW  
TELEKOMUNIKACYJNYCH (Z-18)

Wykaz publikacji

1. Niewiadomski C.: Badania nad jakością i trwałością przewodów telekomunikacyjnych stalowych i aluminiowych. Warszawa 1966, IŁ, A4, ss. 8, tabl. 1, poz. bibl. 2. Nr pr. 71287.
2. Pietrzak J.: Badania nad niezawodnością eksploatacyjną elementów i podzespołów central telefonicznych miejscowych, odosobnionych, krzyżowych typu K-65. Etap I. Opracowanie metodologii badań niezawodności. Warszawa 1966, IŁ, A4, ss. 108. Nr pr. 71822.
3. Wolniewicz J., Stobiecka A.: Badania wpływu tworzyw organicznych stosowanych w urządzeniach telekomunikacyjnych i ich pomieszczeniach na prace zestyków. Warszawa 1966, IŁ, A4, ss. 28, rys. 3, tabl. 11, poz. bibl. 14. Nr pr. 71823.
4. Stobiecka A.: Opracowanie technologii łączenia rur z twardego polichlorku winylu do kanalizacji kablowej. Warszawa 1966, IŁ, A4, ss. 28, rys. 8, tabl. 13, poz. bibl. 9. Nr pr. 71824.
5. Skiba-Rogalska O., Rondio K., Wojas J.: Badania nad ulepszeniem materiałów na uzioły anodowe stosowane do ochrony katodowej urządzeń liniowych. Warszawa 1966, IŁ, A4, ss. 24, rys. 9, tabl. 3, poz. bibl. 25. Nr pr. 71829.

6. Wilejkis K.: Badania nad niezawodnością eksploatacyjną elementów i podzespołów urządzeń końcowych telefonii nośnej typu TN 12/24Ka. Etap 1. Opracowanie metodologii badań nad niezawodnością eksploatacyjną. Warszawa 1966, IL, A4, ss. 93, poz. bibl. 3, Nr pr. 71830.
7. Wolniewicz J.: Badania laboratoryjne trwałości przełączników. Warszawa 1966, IL, A4, ss. 5, tabl. 14. Nr pr. 71831.
8. Wolniewicz J.: Badania laboratoryjne trwałości wybieraków podnosząco-obrotowych i obrotowych. Warszawa 1966, IL, A4, ss. 14, tabl. 10. Nr pr. 71833.
9. Płochocki K., Wolniewicz J.: Badania kontrolne jakości aparatów telefonicznych CB i tarcz numerowych. Warszawa 1966, IL, A4, ss. 20, tabl. 23. Nr pr. 71835.
10. Skiba-Rogalska O., Rondio K.: Badania nad znaczeniem potencjału oksydoredukcyjnego dla oceny odporności przeciw korozji kabli o powłoce ołowianej. Warszawa 1966, IL, A4, ss. 19, rys. 1, tabl. 2, poz. bibl. 5. Nr pr. 71838.

18.1. Badania nad jakością i trwałością przewodów telekomunikacyjnych stalowych i aluminiowanych

W pracy omówiono wyniki badań partii przewodów telekomunikacyjnych stalowych i aluminiowanych produkcji 1966 r. Jakość tych przewodów była znacznie lepsza niż przewodów produkcji z ubiegłych lat, co umożliwiło za-

stosowanie ich w eksploatacji. W celu zbadania trwałości przewodów w różnych atmosferach oraz zmian parametrów przewodów przy różnej pogodzie zainstalowano linię doświadczalną, podwieszając w różnych atmosferach odcinki przewodów, które będą poddane długotrwałym badaniom. W wyniku tych badań, będzie potwierdzona przydatność przewodów do telefonii i radiofonii nośnej oraz będzie określone, w jakiej mierze trwałość przewodów aluminiowanych jest lepsza niż cynkowych.

#### 18.2. Badania nad niezawodnością eksploatacyjną elementów i podzespołów central telefonicznych miejscowych, odosobnionych, krzyżowych typu K-65

W pracy podano podstawowe wiadomości z dziedziny niezawodności oraz omówiono szczegółowo metodologię badań niezawodności eksploatacyjnej elementów i podzespołów central telefonicznych krzyżowych typu K-65, według której będą zbierane dane statystyczne o uszkodzeniach w eksploatacji oraz przeprowadzana analiza matematyczna tych danych zgodnie z kryteriami uszkodzeń ustalonymi w pracy. Ponadto w pracy przeprowadzono analizę szacunkową niezawodności central. W zakończeniu pracy podano instrukcję badań niezawodności eksploatacyjnej elementów i podzespołów central typu K-65.

### 18.3. Badania wpływu tworzyw organicznych stosowanych w urządzeniach telekomunikacyjnych i ich pomieszczeniach na pracę zestyków

Jednym z czynników wpływających szkodliwie na zjawiska przebiegające na elementach stykowych urządzeń telekomunikacyjnych są pary substancji organicznych, zanieczyszczające atmosferę pomieszczenia, w którym te urządzenia znajdują się, lub bezpośrednio otoczenie zestyków. Pary substancji organicznych mogą wydzielać się z tworzyw sztucznych stosowanych do przewodów i kabli oraz elementów podzespołów, na przykład przekaźników i wybieraków lub też materiałów organicznych stosowanych jako materiały budowlane (wykładziny, farby itp.). Celem pracy było zbadanie wpływu par tych substancji na zachowanie się przekaźników telefonicznych pracujących pod obciążeniem elektrycznym. Na wstępie pracy przedstawiono w skrócie dotychczasowy stan zagadnienia wpływu par substancji organicznych na zjawiska przebiegające na elementach stykowych, z uwzględnieniem oddziaływania tych par na zestyki znajdujące się w stanie spoczynku oraz w ruchu, narażone i nie narażone na erozję.

W dalszym ciągu pracy podano opis przeprowadzonych badań oraz przedstawiono i omówiono ich wyniki. Badania przeprowadzono na styckach pracujących przekaźnika, obciążonych w obwodzie z pojemnością oraz w obwodzie z opornością czynną. Do badań użyto przekaźników typu B1 ze styckami ze srebra lub ze stopu AgPd30, przy czym przekaźniki te były w specjalnym wykonaniu, nie zawierającym

elementów z materiałów organicznych. Badaniom poddano różne materiały organiczne używane w produkcji elementów i urządzeń telekomutacyjnych, konserwacji urządzeń telekomunikacyjnych i zabezpieczania ich przed korozją oraz materiały budowlane i konserwacyjne pomieszczeń telekomunikacyjnych.

Do oceny wpływu par substancji organicznych na styczki przekaźników przyjęto wielkości erozji styczek oraz zmiany oporu zestyku, a także ilość osadu powstającego na styczkach, czas do wystąpienia iskrzenia oraz sposób i intensywność iskrzenia.

Z materiałów oddziałujących szkodliwie wymienić można między innymi: płyty z Haresu, ceratkę olejową elektroizolacyjną, druty emaliowane lakierem olejowym KWL, substancję Electrolube Nr 1, olej do filtrów oraz w mniejszym stopniu olej do wybieraków, emalię do stojaków ME 10, mleczko silikonowe i neopoler (materiały do konserwacji urządzeń i zabezpieczenia ich przed korozją). Szczególnie szkodliwe są pasty i rozpuszczalniki terpenetynowe, używane obecnie do konserwacji podłóg. We wnioskach omówiono materiały, których stosowanie pod względem wydzielania par organicznych nie wzbudza zastrzeżeń.

#### 18.4. Opracowanie technologii łączenia rur z twardego polichlorku winylu do kanalizacji kablowej

We wstępie omówiono stan zagadnienia kanalizacji kablowej z rur z tworzyw termoplastycznych za granicą. Do kanalizacji stosowane są rury z twardego polichlorku wi-

nylu albo polietylenu niskociśnieniowego. W związku z zamierzonym wykonaniem u nas w kraju próbnej kanalizacji z rur z twardego polichlorku winylu przeprowadzono badania nad łączeniem tych rur przez sklejanie przy użyciu różnych klejów bez wypełniacza i z wypełniaczem oraz rur produkcji krajowej i produkcji NRF. W wyniku badań stwierdzono, że rury produkcji krajowej mają gorsze własności wytrzymałościowe niż rury produkcji NRF oraz że rury produkcji krajowej nie nadają się do łączenia przez sklejanie wskutek bardzo dużych odchyłek średnicy i grubości ścianki, co nie pozwala na uzyskanie połączeń sklejonych o odpowiednich właściwościach wytrzymałościowych i szczelności. W wyniku badań klejów stwierdzono, że do połączeń przy luzie między ściankami rur nie przekraczającym +0,2 mm najlepiej nadaje się klej o zawartości 14 cz.wag. chlorku metylu, 86 cz.wag. chlorowanego polichlorku winylu, 2 cz.wag. styrenu. Ponieważ żaden ze zbadanych klejów z wypełniaczem, opracowanych w kraju lub dostępnych z zagranicy, nie nadaje się do łączenia z większym luzem, do czasu dysponowania odpowiednim klejem rury do łączenia sposobem kielichowym lub rury sklewane przy użyciu łączników nie mogą mieć większego luzu między ściankami niż +0,2 mm.

Ten warunek spełniają obecnie tylko rury i łączniki produkcji zagranicznej.

W zakończeniu pracy podano instrukcję łączenia sposobem kielichowym i za pomocą łączników, a także instrukcję przygotowywania końców rur do łączenia sposobem kielichowym przy użyciu urządzenia skonstruowanego i wykonanego w Instytucie Łączności.

### 18.5. Badania nad ulepszeniem materiałów na uziomy anodowe stosowane do ochrony katodowej urządzeń liniowych

Przy ochronie katodowej z obcym źródłem prądu wykorzystuje się w kraju anody żelazne lub grafitowe. Materiały te są stosunkowo mało odporne na warunki pracy w instalacjach ochrony katodowej, wskutek czego szybko ulegają one niszczeniu. W poszukiwaniu materiałów anodowych bardziej odpornych na korozję elektrolityczną, a tym samym bardziej ekonomicznych zbadano stopy ołowiu o następującym składzie:

1. Stop ołowiu o zawartości 12% antymonu i 1,4% srebra;
2. Stop ołowiu o zawartości 6,7% antymonu i 0,98% srebra;
3. Stop ołowiu o zawartości 6,7% antymonu, 3% cyny i 0,98% srebra;
4. Stop ołowiu o zawartości 2,8% arsenu;
5. Żeliwo o zawartości 18% krzemu.

Badania prowadzono w warunkach laboratoryjnych, stosując jako elektrolit glebę naturalną o zawartości 70% wody, oporności właściwej około  $40 \Omega \cdot \text{m}$  i wartości pH 5.

W wyniku badań okazało się, że stopy ołowiu nie nadają się na uziomy anodowe w warunkach glebowych, gdyż ulegają one stosunkowo szybkiemu i nierównomiernemu niszczeniu przy gęstościach prądu od 0,05 do  $0,15 \text{ A/dm}^2$ . Najkorzystniejsze w warunkach okazały się uziomy anodowe z żeliwa o dużej zawartości krzemu, które charaktery-

zują się najmniejszym zużyciem w procesie elektrolizy, przy gęstościach prądu stosowanych w praktyce ochrony katodowej urządzeń podziemnych. Koszt anod żeliwnych jest mniejszy niż anod ze stopów ołowiu oraz anod grafitowych. Ponadto anody żeliwne mogą być stosowane w niektórych środowiskach bez podsypki koksowej, czego nie można osiągnąć przy użyciu anod grafitowych lub ze stopów ołowiu.

#### 18.6. Badania nad niezawodnością eksploatacyjną elementów i podzespołów urządzeń końcowych telefonii nośnej typu TN 12/24Ka

W pracy omówiono szczegółowo metodykę badań niezawodności eksploatacyjnej elementów i podzespołów urządzeń końcowych telefonii nośnej typu TN 12/24Ka, według której będą zbierane dane statystyczne o uszkodzeniach w eksploatacji oraz przeprowadzana analiza matematyczna tych danych zgodnie z kryteriami uszkodzeń, przyjętymi w pracy. Ponadto w pracy przeprowadzono analizę szacunkową niezawodności urządzeń. W zakończeniu pracy podano instrukcję badań niezawodności eksploatacyjnej elementów i podzespołów urządzeń.

#### 18.7. Badania laboratoryjne trwałości przełączników

Celem pracy było sprawdzenie trwałości teletechnicznych przełączników przechyłnych i wciskowych produkcji krajowej. Badaniom poddano 30 przełączników przechyłnych



produkcji z 1963 r., 5 przełączników przechylnych produkcji z 1965 r. i 7 przełączników wciskowych zwrotnych produkcji z 1963 r. Wyniki badań wykazały przede wszystkim niezadowalającą trwałość dźwigni przełączników przechylnych wykonanych z tworzyw sztucznych, spowodowaną niewłaściwym kształtem dźwigni, oraz zacinać się niektórych przełączników wciskowych, spowodowane niewłaściwym doбором sprężynek odciągowych do tulejki sworznia przełącznika. Ponadto stwierdzono niedociągnięcia w montażu, regulacji i wykończeniu przełączników.

#### 18.8. Badania laboratoryjne trwałości wybieraków podnosząco-obrotowych i obrotowych

Celem pracy była okresowa kontrola trwałości wybieraków podnosząco-obrotowych i obrotowych produkcji krajowej. Badaniom poddano pięć mechanizmów wybieraków podnosząco-obrotowych oraz pięć wybieraków obrotowych produkcji z 1965 r., których jakość okazała się jeszcze niezadowalająca.

Podczas próby trwałości wybieraków podnosząco-obrotowych stwierdzono m.in. częste odkręcanie się wkrętów i nakrętek, sporadyczne zacinać się oraz okresową utratę właściwej regulacji elektrycznej i mechanicznej wybieraków, odkształcanie się dźwigni przełączających zespoły sprężyn czołowych, za duży opór przejścia między wycinkami pola stykowego i szczotkami. Natomiast próba trwałości wybieraków obrotowych wykazała m.in. nadmierne ścieranie wycinków pól stykowych w warunkach badań;

za duży opór przejścia między szczotkami i wycinkami pola stykowego oraz sporadyczne zacinalanie się wybieraków i okresową utratę właściwej regulacji elektrycznej lub mechanicznej. Wyniki badań tych wybieraków wykazały jednak znaczne polepszenie jakości ich mechanizmów w stosunku do mechanizmów wybieraków produkcji z 1962 r.

#### 18.9. Badania kontrolne jakości aparatów telefonicznych CB i tarcz numerowych

Celem pracy była okresowa kontrola jakości aparatów telefonicznych typu CB oraz tarcz numerowych produkcji krajowej. Badaniom poddano 10 aparatów telefonicznych typu CB-631 produkcji ze stycznia 1966 r., 30 tarcz numerowych produkcji z 1965 r. oraz 5 tarcz numerowych produkcji z 1966 r. Wyniki badań wykazały, że jakość aparatów telefonicznych i tarcz numerowych nie jest jeszcze zadowalająca. Spośród ich wad zasadniczych należy wymienić za dużą nierównomierność charakterystyk wkładek mikrofonowych, za małe tłumienie odniesienia układów antylokalnych, zacinalanie się niektórych tarcz numerowych podczas próby trwałości oraz znaczną wrażliwość tarcz numerowych na wilgoć spowodowaną użyciem niewłaściwego materiału do regulatora szybkości, co w konsekwencji powoduje w niektórych przypadkach nadmierne zmniejszenie częstotliwości impulsowania.

18.10. Badania nad znaczeniem potencjału oksydo-  
redukcyjnego dla oceny odporności przeciw korozji  
kabli o powłoce ołowianej

Omówiono zagadnienie oceny agresywności gruntu z wartości potencjału oksydoredukcyjnego, mierzonego w polowych warunkach. Zestawiono wyniki badań własnych nad oceną agresywności gruntu i stwierdzono, że potencjał oksydoredukcyjny w powiązaniu i uzupełnieniu innych polowych metod może być pomocny przy określaniu korozyjności środowiska. Stanowi on metodę mniej pracochłonną niż analiza laboratoryjna próbek i często w porównaniu z analizą chemiczną daje lepszy obraz zagrożenia korozyjnego konstrukcji metalowej umieszczonej w ziemi.

19. ZAKŁAD SYSTEMÓW TELETRANSMISYJNYCH (Z-20)

Wykaz publikacji

1. Łysakowski S.: Sprawozdanie z przebiegu prac w 1966 r. nad instalacją sprzętu i uruchomieniem trasy Po-By, wyposażonej w stacje typu SWNT-1P. Warszawa 1966, IL, A4, ss. 13. Nr pr. 61402.
2. Kowalski M.: Badanie przyczyn powstawania zakłóceń w łączach TN, wywołanych przez nadajniki radiowe (Etap II - Sprawozdanie ze studiów i badań przeprowadzonych w 1966 r.). Warszawa 1966, IL, A4, ss. 21. Nr pr. 72011.

3. Niżnik J. i in.: Analiza celowości i zakresu stosowania komparatorów w systemach TN. Warszawa 1966, IŁ, A4, ss. 22. Nr pr. 72013.
4. Łysakowski S.: Zastosowanie urządzeń kwantowych dla potrzeb teletransmisji (studia wstępne - sprawozdanie z pracy w r. 1966) Warszawa 1966, IŁ, A4, Nr pr. 72006.
5. Skorupowski J.: Badanie przyczyn złej pracy urządzeń zewowych i wskazanie kierunków poprawy stanu istniejącego. (Etap I - Sprawozdanie z prac przeprowadzonych w 1966 r.) Warszawa 1966, IŁ, A4, ss. 13. Nr pr. 72019.
6. Barjasz W. i in.: Ocena serii próbnej dwóch stojaków przemienników grup wtórnych SPGW systemu TN-60, wykonanych w PZT. Warszawa 1966, IŁ, A4, ss. 11. Nr pr. 62001/98/66.
7. Szczekowski i in.: Ocena prototypów stojaka przemienników kanałowych tranzystorowych SPKŁ i zasilacza uniwersalnego Z011 (wraz z wynikami pomiarów). Warszawa 1966, IŁ, A4, ss. 96. Nr pr. 62001/211/66.
8. Barjasz i in.: Wstępna ocena serii próbnej dwóch stojaków wzmacniaczy końcowych SWK TN-60, wykonanych w PZT. Warszawa 1966, IŁ, A4, ss. 9. Nr pr. 62001/410/66.
9. Barjasz W. i in.: Ocena resortowa prototypów komparatora częstotliwości i nadajnika częstotliwości kontrolnej 256 kHz, wykonanych w PZT. Warszawa 1966, IŁ, A4, ss. 10. Nr pr. 62001/283/66.

10. Niżnik J. i in.: Opinia resortowa o "Założeniach do projektu technicznego urządzenia traktu liniowego telefonicznego systemu nośnego TN-60T". Warszawa 1966, II, A4, ss. 12. Nr pr. 62004.

19.1. Sprawozdanie z przebiegu prac w 1966 r. nad instalacją sprzętu i uruchomieniem trasy Po-By, wyposażonej w stacje typu SWNT-1P

W sprawozdaniu omówiono chronologicznie trudności organizacyjne i techniczne, jakie napotkano przy uruchomieniu pierwszej w kraju trasy wyposażonej w stacje transmistorowe typu SWNT-1P. Zrealizowane przy pomocy tych stacji trakty liniowe są przewidziane dla różnokanałowych, dwunastokrotnych systemów telefonicznych.

Omówiono ponadto zastosowane środki zaradcze dla usunięcia napotkanych trudności. Sprawozdanie postuluje ważne z punktu widzenia realizacji dalszych linii wnioski, jak np. konieczność zapewnienia szerszej współpracy producenta przy uruchamianiu linii.

19.2. Badanie przyczyn powstawania zakłóceń w łączach telefonii nośnej wywołanych przez nadajniki radiowe i lokalizacja punktów przedostawania się ich do łączy

Sprawozdanie z badań przeprowadzonych w roku 1966 zawiera:

- pomiary wykonane w celu zlokalizowania miejsc prze-

dostawania się zakłóceń pochodzących od nadawczych stacji radiowych do zestawów telefonii nośnej TN-24 i TN-60;

- zbadanie natężenia pól elektromagnetycznych w pomieszczeniach stacji teletransmisyjnych;

- zbadanie przydatności metody kompensacyjnej do zmniejszenia zakłóceń w traktach liniowych TN-24.

Sprawozdanie obejmuje również wnioski dotyczące programu dalszych badań.

### 19.3. Analiza celowości i zakresu stosowania kom- pandorów w systemach telefonii nośnej

W analizie omówiono własności komparatorów oraz korzyści wynikające z ich stosowania, a więc: charakterystyki komparatora w stanie ustalonym, osiągalną poprawę stosunku sygnał-szum, zwiększenie odstępów od przesłuchu itp. Podano również korzyści wynikające ze stosowania komparatorów w systemach wielokanałowych, warunki ich stosowania oraz przeprowadzono analizę kosztów. Przeanalizowano zasady rozmieszczenia komparatorów w łączach TN.

### 19.4. Zastosowanie urządzeń kwantowych dla potrzeb teletransmisji (studia wstępne)

Sprawozdanie ma na celu wprowadzenie w zagadnienie. Ze względu na obszerny zakres tematu ograniczono się do omówienia tylko kwantowych wzmacniaczy optycznych, czyli laserów. Sprawozdanie omawia krótko wzajemne oddziaływanie pomiędzy atomami i fotonami, działanie lasera

trójpoziomowego oraz zasadnicze własności wiązki laserowej.

## 20. ODDZIAŁ KONSTRUKCYJNO-WARSZTATOWY

### Wykaz publikacji

1. Oddział Konstrukcyjno-Warsztatowy: Przetwornica tranzystorowa, typ PTN4 50/50 V-4 A. Warszawa 1966, IL, A4, ss. 4. Nr pr. P-473.
2. Stankiewicz A.: Telefoniczny aparat samoinkasujący z zaliczaniem strefowo-czasowym (typ AWSC). Warszawa 1966, IL, ss. III, 16, rys. 2. Nr pr. 70004/247/437.
3. Wzmacniacz telefonicznego automatu informacyjnego, typ WTA I-1. Warszawa 1966, IL, ss. III, 11, rys. 5, tabl. 3. Nr pr. P-469/243/431.
4. Wzmacniacz telefonicznego zegara mówiącego, typ WTZM-1. Generator pilotujący GP-1. Warszawa 1966, IL, ss. III, 14, rys. 7, tabl. 4. Nr pr. P-468/243/430.

### 20.1. Przetwornica tranzystorowa

#### typ PTN4 50/50 V-4 A

Przetwornica tranzystorowa typu 50/50 V-4 A jest przeznaczona do zasilania obwodów licznikowych w centralach telefonicznych systemu Strowgera. Zasilana jest napięciem 50 V centrali telefonicznej. Przetwornica przetwarza napięcie stałe 50 V o uziemionym biegunie dodatnim na napięcie stałe 50 V nie powiązane galwanicznie z ob-

wodem pierwotnym. Jest to niezbędne dla zasilania obwodów licznikowych, ponieważ wymagane jest wówczas uziemienie wyjściowego zacisku "minus".

Instrukcja techniczna obejmuje dane techniczno-eksploatacyjne, opis obsługi i konserwacji oraz schemat układu elektrycznego przetwornicy.

### 20.2. Telefoniczny aparat samoinkasujący z zaliczaniem strefowo-czasowym (typ AWSC)

Aparat AWSC jest zestawem urządzeń, składającym się z aparatu umieszczonego w kabinie telefonicznej i przystawki instalowanej w pomieszczeniu centrali telefonicznej. Przeznaczony jest do pracy w automatycznych sieciach telefonicznych okręgowych i międzymiastowych. Opłata za rozmowę w wysokości uzależnionej od strefy i czasu trwania rozmowy dokonywana jest przez użytkownika, który po zgłoszeniu się abonenta pożądanego otrzymuje słowną zapowiedź "wrzucić monetę". Umożliwione jest również dopłacanie w czasie trwania rozmowy. W przypadku niewykorzystania całości wpłaconej sumy monety nie są zwracane. Połączenia ze służbami specjalnymi typu Pogotowie Ratunkowe, MO, Straż Pożarna są bezpłatne.

### 20.3. Wzmacniacz telefonicznego automatu informacyjnego typ WTA I-1.

Wzmacniacz jest układem lampowym przeznaczonym do pracy w sieciach okręgowych w centralach telefonicznych. Miejscem pracy wzmacniacza są stojaki do Telefonicznego



Automatu Informacyjnego TA I. Posiada on układ automatycznej kontroli dźwięku, dzięki czemu umożliwia odtworzenie kryterium "+ uszkodzenia" na podstawie wzmacnianej informacji.

#### 20.4. Wzmacniacz telefonicznego zegara mówiącego typ WTZM-1. Generator pilotujący GP-1

Wzmacniacz jest układem lampowym przeznaczonym do pracy w sieciach okręgowych w centralach telefonicznych. Miejscem pracy wzmacniacza są stojaki przystawek zegarynki do CA 32AB lub 32AA oraz stojaki przystawek do CA Siemens'a produkcji ZWUT. Przeznaczony jest do wzmocnienia przychodzących zapowiedzi telefonicznego zegara mówiącego. Posiada układ automatycznej kontroli dźwięku oraz układ sterowania translacji dźwięku, którym na podstawie wzmacnianej zapowiedzi i impulsu pilotującego odtworza kryteria "+mowy", "+ciszy" i "+uszkodzenia". Może pracować tylko razem z generatorem pilotującym.

Generator ten jest układem lampowym przeznaczonym do wysyłania impulsu pilotującego dla wzmacniacza telefonicznego zegara mówiącego. Miejscem pracy generatora są przystawki do CA 32AB lub 32AA oraz stojaki przystawek do CA Siemens'a. Generator GP-1 sterowany jest impulsami telefonicznego zegara mówiącego. Zamienia kryterium "+mowy" na impuls pilotujący.

