

INSTYTUT ŁĄCZNOŚCI

REFERATY
PROBLEMOWE

Zeszyt 14

Stanisław Sonta

APARATURA AUTOMATYCZNYCH BADAŃ SIECI
ŁĄCZY MIĘDZYMIASTOWYCH SYSTEMU ABA-3



Warszawa - luty 1979

INSTYTUT ŁĄCZNOŚCI

Na prawach rękopisu

REFERATY PROBLEMOWE

Zeszyt 14

Stanisław Sońta

APARATURA AUTOMATYCZNYCH BADAŃ SIECI
ŁĄCZY MIĘDZYMIASTOWYCH SYSTEMU ABA-3

6248-2

Warszawa - luty 1979

S-8459

Opracował:

Dr inż. Stanisław Sońta

Zakład Miernictwa i Automatyzacji Badań /Z-2/

Instytut Łączności

04-894 Warszawa, ul. Szachowa 1, tel. 128-229

Uzupełnienia do sprawozdania z realizacji pracy Nr 19.01

Opiniował: Dr inż. Aleksy Brodowski

Maszynopis dostarczono dnia 7 lutego 1979 r.

W artykule przedstawiono problem organizacji automatycznych badań sieci międzymiastowej w oparciu o system badaniowy ABA-3. Omówiono aparaturę badaniową systemu ABA-3, która umożliwia prowadzenie pomiarów zdalnych. Artykuł omawia również niektóre aspekty rozwiązań urządzeń tego systemu.

INSTYTUT ŁĄCZNOŚCI
BIBLIOTEKA NAUKOWA
Nr S-8459

Redaktor: J. Borkowska

Montaż tekstu: B. Drabik

Wpłynęło do Działu Wydawniczego Instytutu Łączności
dnia 12.03.1979

Nakład 400 egz.

SPIS TREŚCI

	Str.
1. Wstęp	1
2. Organizacja badań krajowej sieci międzymiastowej	2
3. Dołączenie badanego łącza	8
4. Pomiary i badania	9
5. Urządzenie sterujące A3	10
6. Urządzenia sterowane	12
7. Programowanie	15
8. Przekazywanie informacji	16
9. Wydruk wyników pomiarowych	17
10. Zakończenie	18
Wykaz literatury	19

1. WSTĘP

Gwałtowny wzrost zapotrzebowania społecznego na usługi telefoniczne jest głównym powodem szybkiego rozwoju ilościowego sieci łączy międzymiastowych. Stały rozwój i znaczny wzrost automatycznego ruchu międzymiastowego stawia większe wymagania na jakość sieci łączy międzymiastowych, co zmusza do wykonywania coraz częstszych i bardziej precyzyjnych pomiarów parametrów tych łączy. Jedynym właściwym rozwiązaniem organizacji badań sieci łączy międzymiastowych jest automatyzacja tych badań.

Prace nad zagadnieniami automatyzacji badań łączy telekomunikacyjnych prowadzone są od szeregu lat w wielu krajach przez administracje łączności. Zagadnienia te są tematem studiów międzynarodowych organizacji /CCITT/ i w wyniku tych studiów powstały zalecenia na aparaturę *ATME2*^{1/} do badań sieci łączy międzynarodowych [1]. Aparatura *ATME2* umożliwia automatyczne badania jedynie łączy wychodzących z centrali wyposażonej w urządzenie sterujące, które współpracuje z urządzeniem sterowanym, znajdującym się na drugim końcu łącza. W celu zbadania łącza przychodzącego wymagany jest drugi identyczny zestaw aparatury jak dla łącza wychodzącego. Zatem wykorzystanie aparatury *ATME2* do badań sieci łączy międzymiastowych daje możliwość badań jedynie niewielkiej liczby łączy. Aparatura tego typu jest rozbudowana, a tym samym kosztowna, i z tego powodu instalowana może być na głównych węzłach komutacyjnych międzymiastowych.

^{1/} *ATME2* = Automatic Transmission Measuring and Signalling Testing Equipment 2.

Naturalnym wynikiem tego faktu jest konieczność opracowania odpowiedniej aparatury badaniowej, która umożliwiłaby badania wszystkich łączy sieci międzymiastowej.

Prace naukowo-badawcze i konstrukcyjne nad tymi zagadnieniami prowadzone są od szeregu lat w Instytucie Łączności. W wyniku tych prac powstała rodzina systemów badaniowych do automatycznych badań sieci łączy międzymiastowych i międzynarodowych, a mianowicie:

- system *ABA* -2 przeznaczony głównie do badań istniejącej sieci krajowej międzymiastowej typu "miasto-miasto", umożliwiający badanie łączy wychodzących,
- system *ABA*-3 przeznaczony głównie do badań krajowej sieci międzymiastowej automatycznej, umożliwiający badania wszystkich łączy, tzn. łączy wychodzących i łączy przychodzących,
- system *ATME2P* przeznaczony do badań sieci łączy międzynarodowych.

Artykuł ten omawia system badaniowy *ABA*-3, organizację badań krajowej sieci międzymiastowej, strukturę, właściwości i cechy systemu oraz poszczególne urządzenia aparatury badaniowej.

2. ORGANIZACJA BADAŃ KRAJOWEJ SIECI MIĘDZYMIASTOWEJ

Międzymiastową sieć telefoniczną tworzą węzły komutacyjne połączone między sobą wiązkami łączy. Ruch telefoniczny w dzisiejszej sieci międzymiastowej realizowany jest głównie sposobem automatycznym za pomocą nowoczesnych central komutacyjnych międzymiastowych systemu Pentaconta i *E*-10 pozwalających na automatyzację ruchu międzymiastowego bez żadnych ograniczeń.

Zakłada się, że w zautomatyzowanej sieci międzymiastowej będą stosowane alternatywne drogi kierowania ruchu, co wymaga ustalenia określonej hierarchii central międzymiastowych. Przewiduje się, że sieć międzymiastowa będzie siecią trójplaszczynową: najwyższa płaszczyzna - płaszczyzna central węzłowych /CTW/, pośrednia - płaszczyzna central zbiorczych /CTZ/ i najniższa - płaszczyzna central końcowych /CK/. Centrale węzłowe i zbiorcze, oprócz obsługi ruchu końcowego, mają możliwość dokonywania tranzytu ruchu międzymiastowego, centrale końcowe natomiast obsługują tylko ruch międzymiastowy przychodzący i wychodzący swojej strefy numeracyjnej. Przykład struktury sieci międzymiastowej przedstawia rys. 1^{1/}.

Utrzymanie takiej sieci telefonicznej w należytej sprawności technicznej wymaga wprowadzenia odpowiednich urządzeń badawczych, które umożliwiłyby w sposób automatyczny wykonywanie badań wszystkich łączy. Spełnienie tego wymagania jest możliwe przy wprowadzeniu zdalnych pomiarów. Wiązki łączy międzymiastowych pomiędzy poszczególnymi centralami komutacyjnymi są rozdzielane dla ruchu wychodzącego i dla ruchu przychodzącego, zatem z punktu widzenia komutacji rozróżnia się łączy wychodzące i łączy przychodzące.

Pomiar łączy telekomunikacyjnego ze względu na swoją specyfikę wymaga zastosowania dwóch oddalonych od siebie urządzeń pomiarowych, umieszczonych na obu odległych końcach łączy, przy czym jedno z tych urządzeń jest urządzeniem sterującym, drugie zaś urządzeniem sterowanym. Ażeby dokonać pomiaru wszystkich łączy, każda centrala międzymiastowa musiałaby być wyposażona w jednakową aparaturę pomiarową zawierającą urządze-

^{1/} Rysunki są zamieszczone na końcu referatu.

nie sterujące i urządzenie sterowane. Taka organizacja badań jest bardzo nieekonomiczna zarówno ze względu na koszt urządzeń, jak również na konieczność dużej liczby wysoko wyspecjalizowanej kadry obsługującej te urządzenia. Stąd właściwym rozwiązaniem jest wprowadzenie urządzeń umożliwiających realizację pomiarów zdalnych, tzn. urządzeń, które przy współpracy z centralnymi ośrodkami pozwoliłyby na pomiar wszystkich łączy wychodzących i przychodzących do danej centrali międzymiastowej. Tego typu wymagania spełnia system badaniowy *ABA-3*, który został opracowany w Instytucie Łączności Polskiej Administracji.

Organizacja pracy i organizacja wymiany sygnałów tego systemu została opracowana według zaleceń CCITT na aparaturę badaniową typu *ATM-2*.

System badaniowy *ABA-3* zawiera następujące urządzenia:

- aparaturę do automatycznych badań *ABA-3*
- urządzenia rozdzielczo-kontrolne *SRK*
- stanowiska badań szczegółowych *SBS*.

Urządzenia rozdzielczo-kontrolne *SRK* pośredniczą pomiędzy końcowymi urządzeniami teletransmisyjnymi a urządzeniami centrali międzymiastowej.

Urządzenie *SRK* umożliwia przeprowadzenie wstępnej kontroli oraz lokalizację uszkodzeń łącza zbadanego przez aparaturę *ABA-3*, daje możliwość ustawienia właściwych poziomów łącza, umożliwia elastyczne przełączanie łączy oraz możliwość blokady poszczególnego łącza i grup łączy.

Stanowisko *SBS* wyposażone jest w precyzyjne przyrządy pomiarowe i umożliwia przeprowadzenie pomiarów bardzo dokładnych wszystkich parametrów telefonicznego łącza międzymiastowego.

Aparatura badań automatycznych ABA-3 składa się z dwóch części głównej, wyjściowej, zawierającej urządzenie sterujące *A3* i części podległej, przyściowej, zawierającej urządzenia sterowane. Istnieją trzy typy urządzeń sterowanych: urządzenie sterowane *B30* do pomiarów bezpośrednich i urządzenia zdalnie sterowane *B31* i *B32* do pomiarów zdalnych.

Urządzenie sterujące *A3* znajduje się na wychodzącym końcu łącza, urządzenie sterowane *B30* znajduje się na przychodzącym końcu łącza, a urządzenia zdalnie sterowane *B31* i *B32* znajdują się na wychodzącym lub przychodzącym końcu łącza międzymiastowego.

System ABA-3 dzięki zastosowaniu urządzeń sterowanych typu *B30*, *B31*, *B32* umożliwia zorganizowanie badań wszystkich łączy sieci międzymiastowej zarówno dla ruchu wychodzącego i ruchu przychodzącego pomiędzy trzema dowolnymi centralami międzymiastowymi oraz badania zdalne łączy wychodzących i przychodzących w centralach oddalonych. Rysunek 2 przedstawia organizację badań dla krajowej sieci międzymiastowej.

W sieci międzymiastowej wyróżnia się zwykle trzy typy central: centralę międzymiastową węzłową *CTW*, centralę międzymiastową zbiorczą *CTZ* i centralę międzymiastową końcową *CK*.

Centrala węzłowa *CTW* wyposażona jest w urządzenie sterujące *A3* i urządzenie sterowane *B30*, centrala zbiorcza *CTZ* wyposażona jest w urządzenie zdalnie sterowane *B32*, zaś centrala końcowa *CK* wyposażona jest w urządzenie zdalnie sterowane *B31*.

W przypadku gdy istnieją międzymiastowe łącza skrócone, na przykład pomiędzy dwiema centralami końcowymi sąsiednich obszarów telekomunikacyjnych, wówczas ażeby zapewnić badanie tych łączy, we właściwej centrali zbiorczej *CTZ* należy dać urządzenie sterujące *A3*, natomiast w centrali końcowej *CK* urządzenie sterowane *B32* /patrz rys. 4/.

Urządzenie zdalnie sterowane *B32* może pracować jako urządzenie *B30* lub jako urządzenie *B31*, natomiast urządzenie zdalnie sterowane *B31* może pracować jako urządzenie *B30*, przy czym rodzaj pracy urządzeń zdalnie sterowanych jest wymuszany na rozkaz z urządzenia sterującego *A3*.

System badaniowy *ABA-3* daje możliwość centralnego nadzoru i badań sieci łączy na obszarze telekomunikacyjnym obejmującym około 250.000 łączy.

Rysunek 3 przedstawia sposób badań łączy międzymiastowy w systemie *ABA-3*.

Z e s t a w u r z ą d z e ń : urządzenie sterujące *A3* i urządzenie sterowane *B30* umożliwia badania łączy wychodzących pomiędzy centralami węzłowymi I i IV. Ten rodzaj badań został nazwany "0", w którym sygnały pomiarowe jak również sygnały informacyjne /rozkazy, potwierdzenia i wyniki pomiarów/ przekazywane są po badanym łączy.

Z e s t a w u r z ą d z e ń : urządzenie sterujące *A3* i urządzenia zdalnie sterowane *B31*, *B32* umożliwiają przeprowadzenie badań łączy pomiędzy trzema dowolnymi centralami, np. pomiędzy centralą węzłową I wyposażoną w urządzenie sterujące *A3* a centralą zbiorczą II wyposażoną w urządzenie zdalnie sterowane *B32* i centralą końcową III wyposażoną w urządzenie zdalnie sterowane *B31*.

W pierwszej fazie badane są łączy wychodzące z centrali węzłowej I do centrali zbiorczej II, przy czym urządzenie *B32* w centrali II pracuje jako urządzenie *B30*; jest to rodzaj pracy oznaczony "0".

W drugiej fazie urządzenie *B32* w centrali II pracuje jako urządzenie zdalnie sterowane *B31* i umożliwia zdalne badania

łączy wychodzących z centrali zbiorczej II do centrali węzłowej I. Ten rodzaj pracy oznaczony jest "1". W tym przypadku sygnały rozkazów, potwierdzenia i dane adresowe o łączach wychodzących z centrali II przesyłane są z centrali I po łączu pośredniczącym pomiędzy tymi centralami. Wyniki pomiarów badanego łącza dla kierunku transmisji $A-B$ przesyłane są po łączu pośredniczącym do urządzenia sterującego $A3$ w centrali I, natomiast dla kierunku transmisji $B-A$ przekazywane są bezpośrednio do urządzenia sterującego $A3$ w centrali I.

W trzeciej fazie badane są łącza wychodzące z centrali zbiorczej II do centrali końcowej III, przy czym urządzenie badaniowe w centrali II pracuje jako urządzenie zdalnie sterowane $B32$, zaś w centrali III jako urządzenie sterowane $B30$. Ten rodzaj pracy oznaczony jest "2". Również i w tym przypadku sygnały rozkazów, sygnały potwierżeń, dane adresowe łączy oraz wyniki pomiarowe badanych łączy przekazywane są po łączu pośredniczącym pomiędzy centralą I i centralą II. W obu przypadkach, przed przystąpieniem do badań łączy w rodzaju pracy "1" i "2" w pierwszej kolejności wybierane jest łącze pośredniczące, pomiędzy centralą I i centralą II ze zbioru łączy uprzednio zbadanych i zakwalifikowanych jako łącza bardzo dobre.

W czwartej fazie urządzenie sterowane w centrali końcowej III pracuje jako urządzenie zdalnie sterowane $B31$, co umożliwia badania zdalne łączy przychodzących do centrali II, a wychodzących z centrali końcowej III. Ten rodzaj pracy oznaczony jest "3".

W tym przypadku istnieją dwa łącza pośredniczące pomiędzy centralą I wyposażoną w urządzenie sterujące $A3$ a centralą II wyposażoną w urządzenie zdalnie sterowane $B32$ i centralą III wyposażoną w urządzenie zdalnie sterowane $B31$.

Wszelkie rozkazy i dane adresowe przekazywane są od urządzenia sterującego *A3* do urządzenia sterowanego *B31* poprzez urządzenie sterowane *B32*, jak również potwierdzenia i wyniki pomiarów od urządzenia sterowanego *B31* do urządzenia sterującego *A3* przekazywane są poprzez urządzenie sterowane *B32*.

Sposób i rodzaj przekazywanych informacji w rodzaju pracy "0" jest całkowicie zgodny z zaleceniami CCITT na aparaturę *ATME2* jako szczególny przypadek rodzaju pracy systemu *ABA-3*, który jest ujęty w zaleceniach CCITT. Pomiary zdalne nie są objęte zaleceniami CCITT i dlatego w systemie *ABA-3* został zachowany zgodnie z zaleceniami CCITT jedynie sposób przekazywania informacji, natomiast rodzaj przekazywanych informacji uzależniony jest od możliwości badań w systemie *ABA-3*.

3. DOŁĄCZENIE BADANEGO ŁĄCZA

Dołączenie badanego łącza od strony wychodzącej zarówno do urządzenia sterującego *A3* /przy pomiarach bezpośrednich/, jak również do urządzeń zdalnie sterowanych *B31* i *B32* /przy pomiarach zdalnych/ realizowane jest poprzez specjalne urządzenia dołączające *UD*, które stanowią integralną część centrali międzymiastowej. Natomiast od strony przychodzącej, badane łącza dołączane są do urządzenia pomiarowego poprzez właściwe stopnie grupowe *SG* centrali międzymiastowej.

Wszystkie dane adresowe łącza konieczne do realizacji zestawienia połączenia zmagazynowane są w pamięci dyskowej urządzenia sterującego *A3*.

Pamięć dyskowa zawiera informacje o łączach wychodzących z centrali węzłowej wyposażonej w urządzenie sterujące *A3* oraz informacje o łączach wychodzących z central oddalonych wyposażonych w urządzenia zdalnie sterowane, które należą do obszaru

telekomunikacyjnego objętego nadzorem danej centrali węzłowej. W czasie zestawienia połączenia dane adresowe określonego łącza wyszukiwane są w pamięci dyskowej i dołączenie do urządzenia sterowanego realizowane jest automatycznie.

Łącze wzięte do badań cechowane jest kryterium zajętości. W przypadku pomiarów zdalnych, w pierwszej fazie zestawiane jest łącze pośredniczące pomiędzy urządzeniem sterującym *A3* i urządzeniem zdalnie sterowanym *B31* lub również pomiędzy urządzeniami zdalnie sterowanymi *B31* i *B32*. Jeśli z jakiegoś powodu /np. zajętość lub tym podobne/ nie nastąpiło zestawienie połączenia badanego łącza, wówczas informacja ta wpisywana jest do pamięci chwilowej w celu powtórzenia pomiarów, po czym jednocześnie następuje wzięcie następnego łącza do badań. W przypadku zestawienia połączenia badanego łącza realizowany jest przez urządzenie sterujące właściwy pomiar.

4. POMIARY I BADANIA

Aparatura badaniowa systemu *ABA-3* umożliwia przeprowadzenie następujących pomiarów i badań:

- a. Pomiar tłumienności wynikowej łącza dla obu kierunków transmisji przy 400 Hz, 800 Hz i 2800 Hz. Wynik pomiaru przy 800 Hz jest przedstawiony w postaci odchyłki od poziomu nominalnego, wyniki pomiaru przy 400 Hz i 2800 Hz są przedstawione jako odchyłki od zmierzonego poziomu przy 800 Hz. Zakres pomiaru odchyłki poziomu wynosi od -9,9 dB do +9,9 dB, dokładność pomiaru lepsza niż +0,2 dB. Wartość poziomu sygnału pomiarowego wynosi 0 dBm0 lub -10 dBm0.
- b. Pomiar poziomu szumów psfometrycznych dla obu kierunków transmisji. Wynik pomiaru przedstawia wartość średnią po-

ziomu szumów ważonych za okres 375 ± 25 ms względem poziomu nominalnego przy 800 Hz. Zakres pomiaru szumów wynosi -65 dBmOp do -30 dBmOp, dokładność pomiaru lepsza niż ± 1 dB.

- c. Wykrywanie przerw i wahań sygnału pomiarowego w procesie pomiaru tłumienności wynikowej łącza. Za przerwę transmisji sygnału pomiarowego uważa się obniżenie jego poziomu o 20 dB w czasie $t \leq 10$ ms, natomiast za wahanie poziomu uważa się zmianę sygnału pomiarowego powyżej granic ± 1 dB w stosunku do wartości początkowej poziomu tego sygnału.
- d. Kontrola procesów komutacyjnych podczas zestawiania połączenia oraz rozłączania badanego łącza. Wszelkie nieprawidłowości są wykrywane i rejestrowane w postaci umownego kodu cyfrowego.

5. URZĄDZENIE STERUJĄCE A3

Schemat blokowy urządzenia sterującego przedstawiono na rys. 4. System ABA-3 został oparty na minikomputerze /MK/MERA 305, który stanowi integralną część urządzenia sterującego A3. Jednostka centralna minikomputera steruje badaniami i pomiarami oraz analizuje wyniki badań.

Minikomputer MERA 305 jest małą uniwersalną maszyną cyfrową operującą słowami o długości 8 bitów. Zawiera on pamięć operacyjną /ferrytową/ o pojemności 8 k. słów. Lista rozkazów minikomputera zawiera 34 rozkazy o długości 1 lub 2 słów. Operacje arytmetyczne i logiczne wykonywane są w rejestrze akumulatora. System wejścia/wyjścia minikomputera pozwala na jednolitą współpracę z 12 urządzeniami w kanale arytmometru, z 16 urządzeniami w kanale multipleksorowym i z dwoma urządzeniami w kanale bezpośredniego dostępu. W skład zestawu minikomputera wchodzi urządzenia peryferyjne:

- pamięć dyskowa /SD/ typu *MERA 9425* o pojemności 5 mln słów przeznaczona do magazynowania programów badaniowych, danych pomiarowych oraz katalogu łączy kontrolowanego obszaru telekomunikacyjnego,
- drukarka znakowa /DZM/ typ *DZM 180-21A* z pulpitem operatora dla wprowadzenia programów i wydruku wyników badań,
- czytnik taśmy typu *CT1001A /CT/* dla wprowadzania programów,
- dziurkarka taśmy /DT/ typu *DT105S* dla tworzenia programów i rejestracji wyników.

Minikomputer zawiera standardowe zespoły interfejsu umożliwiające współpracę urządzeń peryferyjnych z jednostką centralną. Urządzenie sterujące *A3* zawiera odpowiednie jednostki funkcjonalne zapewniające właściwe cechy eksploatacyjne urządzenia i są one wyodrębnioną częścią, stanowiącą blok pomiarowy. Blok pomiarowy zawiera jednostkę wejściową /WE/, która umożliwia dopasowanie jednostki pomiarowej /POM/ do różnych poziomów zależnie od typu centrali i łączy oraz umożliwia pomiary łączy jedno i dwutorowych. Jednostka pomiarowa /POM/ zawiera odpowiednie mierniki, jak cyfrowy miernik odchyłki poziomu, cyfrowy miernik szumów oraz generator sygnałów pomiarowych. Blok pomiarowy ma również nadajniki i odbiorniki /NO/ kodu wieloczęstotliwościowego *MFC* systemu *R2* do transmisji różnego rodzaju rozkazów i informacji pomiędzy urządzeniami systemu. Istnieje również tablica manipulacyjna /TM/ z odpowiednimi elementami sygnalizacyjno-manipulacyjnymi. Połączenia pomiędzy jednostką centralną a poszczególnymi jednostkami bloku pomiarowego realizowane są poprzez jednostki współpracujące /interfejsy *IS*/.

Komunikacja pomiędzy jednostką centralną minikomputera z

z urządzeniami zewnętrznymi realizowana jest za pomocą telestrady informacyjnej, która obejmuje szyny adresowe, szyny sterujące i szyny danych. Współpraca poszczególnych jednostek bloku pomiarowego urządzenia sterującego A3 z jednostką centralną minikomputera odbywa się po telestradzie informacyjnej na zasadzie urządzeń wejścia/wyjścia pracujących w kanale arytmometru.

W bloku pomiarowym A3 znajdują się jednostki sterujące, które pośredniczą w przesyłaniu i przechowywaniu informacji i umożliwiają współpracę poszczególnych jednostek funkcjonalnych bloku pomiarowego A3 między sobą przy współpracy z jednostką centralną minikomputera.

Organizacja pracy urządzenia sterującego A3 przedstawiona jest na rys. 5.

Działanie urządzeń systemu ABA-3 podzielone jest na cztery rodzaje pracy. Każdy rodzaj pracy podzielony został na szereg operacji, a każda z nich podzielona jest na etapy. Wszystkie procedury w ramach operacji są nadzorowane czasowo. Przekroczenie granicznej wartości czasu nadzoru jest analizowane i przy występujących w poszczególnych etapach działania systemu praca urządzeń jest zatrzymana i następuje alarm. Jednocześnie na wyświetlaczu przedstawiony zostaje numer procedury, na której nastąpiła niewłaściwa praca.

6. URZĄDZENIA STEROWANE

W systemie badaniowym ABA-3 wyróżnia się trzy typy urządzeń sterowanych, a mianowicie B30, B31 i B32. Urządzenia te umożliwiają prowadzenie pomiarów zdalnych przy współpracy z urządzeniem sterującym A3 zgodnie z rozkazami otrzymanymi od urządzenia sterującego.

Urządzenie sterowane *B30* współpracuje z urządzeniem sterującym *A3* w sposób bezpośredni i umożliwia przeprowadzenie badań łączy wychodzących z centrali wyposażonej w urządzenie sterujące *A3*.

Urządzenia sterowane *B31* i *B32* przy współpracy z urządzeniem sterującym *A3* umożliwiają przeprowadzenie badań, sterowanych w sposób zdalny, łączy pomiędzy trzema centralami międzymiastowymi.

Urządzenie sterowane *B31* spełnia wszystkie funkcje urządzenia sterowanego *B30*, zaś urządzenie sterowane *B32* spełnia wszystkie funkcje urządzeń sterowanych *B31* i *B30*. Urządzenia sterowane *B31* i *B32* umożliwiają dokonanie rejestracji wyników badań na dalekopisie przekazywanych do urządzenia sterującego *A3*, jak również rejestrację określonych wyników badań przekazywanych od urządzenia sterującego *A3* do urządzeń sterowanych *B31* lub *B32*.

Podstawowym urządzeniem sterowanym systemu *ABA-3* jest urządzenie sterowane typu *B30*, które zawiera następujące jednostki funkcjonalne /por. rys. 6/:

WW1 - jednostka wejściowa dla łączy przychodzących

WO1 - jednostka nadawczo-odbiorcza kodu wieloczęstotliwościowego *MFC* dla kierunku "w przód"

KJ - jednostka kodowania informacji

POM - jednostka pomiarowa

SP1 - jednostka sterowania pomiarami

NN - jednostka nadzoru.

Rozbudowa urządzenia sterowanego bez zmian jego struktury o dalsze bloki uzupełniające daje w wyniku urządzenie sterowa-

ne do pomiarów zdalnych typu *B31* i *B32*, przy czym urządzenie sterowane typu *B31* uzyskuje się za pomocą dodatkowych jednostek funkcjonalnych:

WW2 - jednostka wejściowa dla łączy wychodzących

SD - jednostka sterowania dołączaniem

RR - jednostka rejestracji

D - dalekopis

natomiast urządzenie sterowane typu *B31* uzyskuje się przez dodanie następujących kolejnych jednostek funkcjonalnych do konfiguracji urządzenia sterowanego *B31*, a mianowicie:

WW3 - jednostka wejściowa dla łączy przychodzących

NO2 - jednostka nadawczo-odbiorcza kodu wieloczęstotliwościowego *MFC* dla kierunku "wstecz"

SP2 - jednostka sterowania pomiarami.

Niezależnie od typu urządzenia sterowanego, każde z nich może być wyposażone w zespół kontrolny *ZK*, umożliwiający kontrolę pracy urządzenia sterowanego. Poszczególne jednostki funkcjonalne urządzeń sterowanych spełniają określoną rolę wynikającą z funkcji danej jednostki. Elastyczną rozbudowę urządzenia sterowanego, które może spełniać funkcje trzech typów urządzenia sterowanego, uzyskano dzięki odpowiedniej organizacji logicznej tego urządzenia. Połączenie wszystkich jednostek funkcjonalnych urządzenia sterowanego zrealizowano przy zastosowaniu jednolitego systemu wymiany sygnałów pomiędzy jednostkami za pomocą wprowadzenia telestrad informacyjnych. Wprowadzono również ujednoczenie przekrojów we/wy poszczególnych jednostek i przyrządów pomiarowych, jak również ujednoczono typ łączówek, poziomy napięcie oraz kody i sposób ich przesyłania między jednostkami urządzenia. Do przesyłania informacji

między poszczególnymi jednostkami zastosowano trzy podstawowe telestrady: telestrada rozkazów /R/, telestrada odpowiedzi /O/, telestrada kontrolna /K/.

Po telestradzie rozkazów przesyłane są wszelkie rozkazy odbierane przez jednostkę nadawczo-odbiorczą od urządzenia sterującego A3 oraz polecenia wymienione pomiędzy jednostkami funkcjonalnymi urządzenia sterowanego.

Po telestradzie odpowiedzi przesyłane są meldunki oraz wyniki pomiarowe. Telestrada kontrolna służy do przekazywania informacji o pracy poszczególnych jednostek funkcjonalnych do zespołu kontrolnego.

7. PROGRAMOWANIE

Programowanie pracy systemu ABA-3 może być dokonane z taśmy perforowanej lub z taśmy magnetycznej. Program może być wprowadzony poprzez czytnik taśmy, klawiaturę dziurkarki lub klawiaturę tablicy manipulacyjnej.

Program sterujący umieszczony jest w pamięci operacyjnej minikomputera, zaś programy działania aparatury oraz programy badaniowe znajdują się w pamięci dyskowej. Pamięć dyskowa zawiera dwie kasety: kasetę stałą i kasetę wymienną.

Na kasecie wymiennej znajdują się wyniki pomiarowe, zaś na kasecie stałej przechowywane są programy oraz stałe dane adresowe wszystkich łączy obszaru telekomunikacyjnego objętego nadzorem danej centrali węzłowej. Zbiór tych danych adresowych tworzy katalog łączy. Program zmiany danych umożliwia operatorowi wprowadzenie aktualnych danych adresowych.

W czasie realizacji programu badania następuje automatyczna aktualizacja danych adresowych badanych łączy, tzn. aktualizacja katalogu łączy. Program badaniowy umożliwia prowadzenie.

badan kolejnych łączy, wybranych łączy, dowolnych wiązek łączy lub realizacji itp.

Istnieje możliwość programowania aparatury przez operatora poprzez klawiaturę drukarki. W tym celu został opracowany specjalny język programowania *TAB1*, który umożliwia wprowadzenie programów testowania aparatury, badania łączy, dokonania obróbki statystycznej wyników pomiarowych itp.

8. PRZEKAZYWANIE INFORMACJI

Wszelkie sygnały informacyjne jak rozkazy, informacje adresowe, wyniki pomiarowe, potwierdzenia i odpowiedzi przesyłane pomiędzy urządzeniami systemu *ABA-3* zrealizowane są w kodzie wieloczęstotliwościowym *MFC* za pomocą dwóch częstotliwości z sześciu w systemie kodu *R2*.

Liczba dwuczestotliwościowych sygnałów pojedynczych możliwych do uzyskania w kodzie *R2* wynosi tylko 15. Duża liczba zadań wykonywanych przez aparaturę systemu *ABA-3*, wynikających z pomiarów zdalnych, wymaga znacznego zwiększenia liczby sygnałów pomiędzy urządzeniem sterującym *A3* a urządzeniami sterowanymi *B30*, *B31* i *B32*.

Dla spełnienia dodatkowych wymagań, co do liczby sygnałów wynikających ze zdalnych pomiarów zostały wprowadzone sygnały dwuczłonowe. Przez termin "sygnał dwuczłonowy" rozumie się dwa sygnały kodu wieloczęstotliwościowego następujące jeden po drugim z pewnym odstępem między nimi. Pierwszy człon sygnału dwuczłonowego jest prefiksem, który określa grupę informacji o treści zawartej w drugim członie sygnału. Sygnał prefiksu nie może być wykorzystany jako sygnał pojedynczy niosący informację. Zgodnie z zaleceniami CCITT na aparaturę *ATME2* wśród 15 sygnałów kodu wieloczęstotliwościowego pozostają wolne kody

M12 i M14, które mogą być wykorzystane jako prefiksy sygnałów dwuczłonowych. Dla dalszego zwiększenia liczby sygnałów, obok sygnałów dwuczłonowych z jednoczłonowym prefiksem, wprowadzono pewną liczbę sygnałów z prefiksem dwuczłonowym.

Zarówno przy przesyłaniu sygnałów jednoczłonowych jak i dwuczłonowych została przyjęta zasada, zgodnie z zaleceniami CCITT, że każdy sygnał wysyłany przez urządzenie sterujące jest potwierdzany po odebraniu przez urządzenie sterowane.

9. WYDRUK WYNIKÓW POMIAROWYCH

Wszystkie wyniki badań są analizowane przez procesor mini-komputera i mogą być rejestrowane na drukarce lub na taśmie perforowanej oraz wpisywane są do pamięci dyskowej. Wyniki pomiarowe mogą być poddane wstępnej obróbce statystycznej przez minikomputer lub przekazane wraz z dyskiem do ośrodka obliczeniowego w celu wykonania właściwej obróbki.

Wydruk wyników badań zawiera nie tylko wyniki pomiarowe, ale również dane adresowe, dane o programie badań oraz dane o niesprawnościach takich, jak: przekroczenie granic eksploatacyjnych, zajętość łącza badanego, zajętość urządzenia sterowanego, przekroczenie czasu na etapach pomiarowych i w czasie zestawienia lub rozłączenia połączenia itp.

Przykład wydruku przedstawiony jest na rys. 7 i zawiera cztery części. Pierwsza część zawiera informacje o programie badań, druga część zawiera informacje adresowe badanego łącza, jak adres centrali wychodzącej, adres centrali docelowej, numer identyfikacyjny badanego łącza oraz system sygnalizacji, stan translacji, numer urządzenia sterowanego, poziom sygnału pomiarowego. Trzecia część wydruku zawiera wyniki pomiarów tłumienności wynikowej dla trzech częstotliwości oraz wyniki

pomiaru szumów psfometrycznych dla obu kierunków transmisji.

W prawej części wydruku znajdują się informacje wyników badań procesów komutacyjnych w czasie zestawienia i rozłączenia połączenia, skrócone informacje o jakości badanego łącza, numer etapu na którym nastąpiła niesprawność pracy systemu, rodzaj uszkodzenia oraz czas badania.

Istnieje możliwość wydruku wyników badań łączy wychodzących w centralach oddalonych z urządzeniami zdalnie sterowanymi. Wydruk taki ma skróconą postać i zawiera jedynie numer łącza, jakość łącza i rodzaj niesprawności.

10. ZAKOŃCZENIE

System *ABA-3* jest wynikiem realizacji prac zmierzających do kompleksowej organizacji utrzymania krajowej międzymiastowej sieci telefonicznej oraz sieci łączy międzynarodowych. Podstawowym systemem badań automatycznych sieci łączy międzymiastowych jest system *ABA-2* w zastosowaniu do sieci istniejącej o ruchu międzymiastowym "miasto-miasto" oraz system *ABA-3* w zastosowaniu do sieci o ruchu międzymiastowym automatycznym w oparciu o centrale krzyżowe systemu Pentaconta i centrale elektroniczne. Aparatura systemu badaniowego *ABA-2* jest produkowana przez przemysł telekomunikacyjny w ramach zjednoczenia ZPT TELKOM przez zakłady PZT i ZWUT.

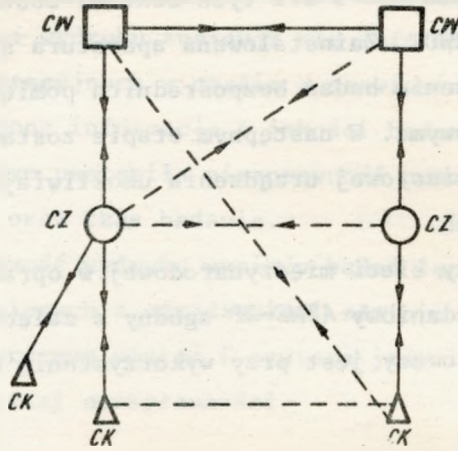
System ten wdrażany jest do eksploatacji, przy czym głównym koordynatorem tego olbrzymiego przedsięwzięcia jest GUTM oraz poszczególne DOPiT przy współpracy z Instytutem Łączności i BSPiŁ. System *ABA-3* jest obecnie wdrażany do eksploatacji w czterech centralach ACMM typu Pentaconta. Aparatura badań automatycznych systemu *ABA-3* została wyprodukowana w ramach krótkiej serii przez Instytut Łączności, natomiast pozostałe

urządzenia systemu *ABA-3* dla tych central zostały wyprodukowane przez PZT i ZWUT. Zainstalowana aparatura systemu *ABA-3* umożliwia prowadzenie badań bezpośrednich pomiędzy czterema centralami węzłowymi. W następnym etapie zostaną wprowadzone do sieci międzymiastowej urządzenia umożliwiające prowadzenie pomiarów zdalnych.

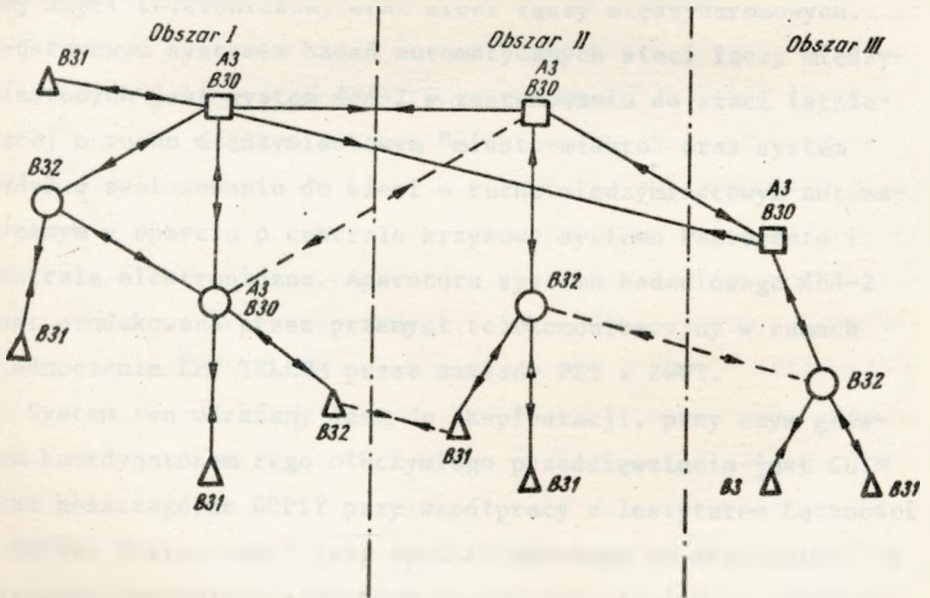
Do badań łączą sieci międzynarodowej w opracowaniu znajduje się system badaniowy *ATME-2P* zgodny z zaleceniami CCITT. System ten opracowany jest przy wykorzystaniu mikroprocesora typu Zilog Z-80.

WYKAZ LITERATURY

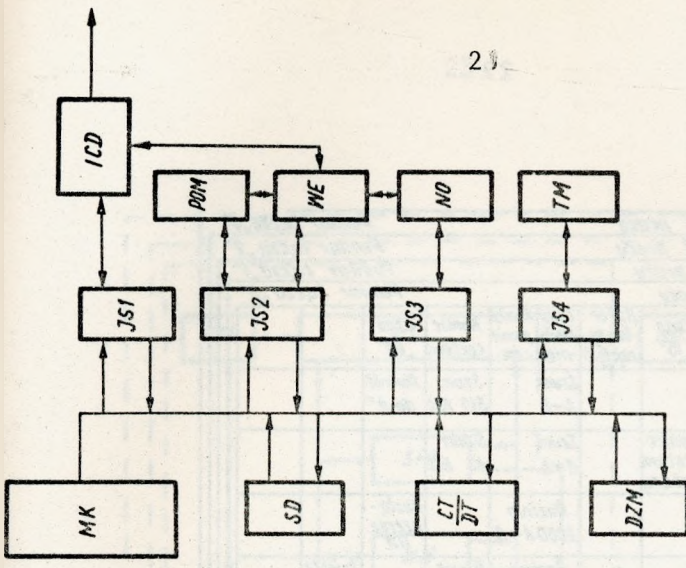
1. Zalecenie CCITT 0.22, Księga Pomarańczowa Tom IV.1, 1976 r.



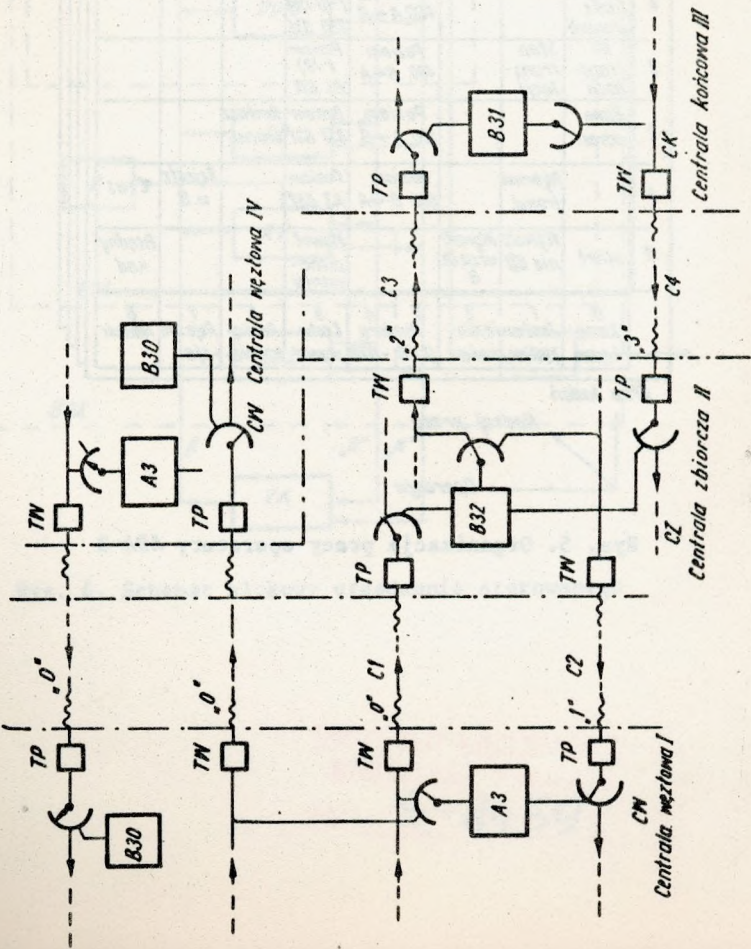
Rys. 1. Hierarchiczny układ sieci międzymiastowej
 ——— wiązki hierarchiczne — — — wiązki skrócone



Rys. 2. Organizacja badań krajowej sieci międzymiastowej w systemie
 ABA-3



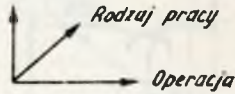
Rys. 4. Schemat blokowy urządzenia sterującego



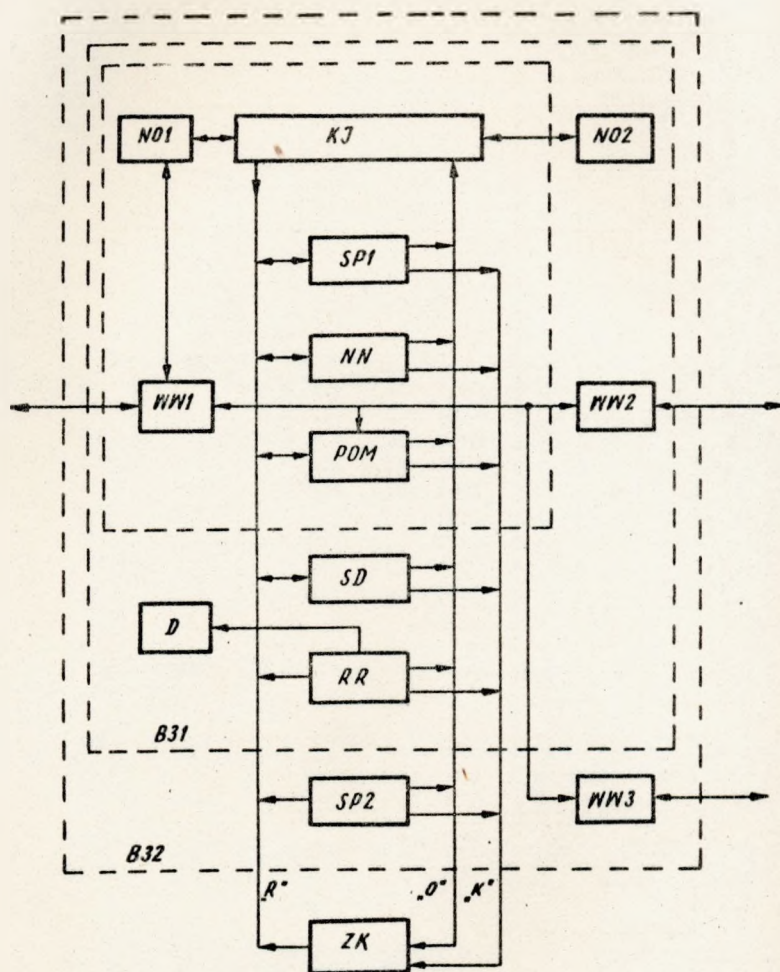
Rys. 3. Sposób badań łączy międzymiastowych w systemie ABA-3

3-rodzaj pracy		Pomiar tarczy „3”						
2-rodzaj pracy		Pomiar tarczy „2”						
1-rodzaj pracy		Pomiar tarczy „1”						
0-rodzaj pracy		Pomiar tarczy „0”						
9	Czas „15”	Bufor tarczy zajętych	Czas budo-wnia	Koniec pomiarów	Koniec cechow.	Czas „60”		
8	Aktualizacja danych		Szum A-B		Szum 830 831	Powrót do „4”		
7	Koniec zestaw potacz		Szum B-A		Szum A3 832			
6			Poziom 2800 A-B			Rozłączenie UD		
5			Poziom 2800 B-A		Odwoł. cechowania		Rejestr N A3	
4	Wyświetlanie danych		Poziom 400 A-B		Poziom (-10 dB) 830 831			
3	Kr translacji	Stan translacji	Poziom 400 B-A		Poziom (-10) A3 832			
2	Dane adres.		Poziom 800 A-B		Poziom 830 831	Roztacz. transl.		
1		Wybrana transl.	Poziom 800 B-A		Poziom A3 832		Rejestr N B Czas	
0	Start	Wynot. nie UD	Wynot. urzadz. B		Wynot. cechowania		Błędny kod	
	0 Dane tarczy	1 Zestawienie połączenia	2	3 4 Pomiary 0 dB -10dB	5 Cechowanie	6 Rozłączenie	7 Rejestracja	8 Nadzór

Etap badań



Rys. 5. Organizacja pracy aparatury ABA-3



Rys. 6. Schemat blokowy urządzenia sterowanego

BAO: CW128, CD321, UD1, T1111, PP, PS, WYDRUK;

CW	CD	UD	T	I-S-US-L	P1	P2-SC/	P3	PS	Q-KL-E	PGE-R	G
128	321	1.1111	2F	W.1	N (-0.1 +0.1)	+0.0 -0.0	+0.0 +0.1	(???) -51)	110	A 0	11.48
128	321	1.1112	2F	W.1	N (-0.1 +0.1)	+0.0 -0.0	+0.0 +0.1	(-51 -52)	112	B 0	11.48
128	321	1.1113	2F	W.1	N (-0.1 +0.1)	+0.0 -0.0	+0.0 +0.1	(???) -51)	110	C 0	11.49
128	321	1.1114	2F	W.1	N (-0.1 +0.1)	+0.0 -0.0	+0.0 +0.1	(???) -51)	110	- 0	11.49
128	321	1.1115	2F	W.1	N (-0.1 +0.1)	+0.0 -0.0	+0.0 +0.1	(-51 -51)	112	A 0	KL
128	321	1.1121	2F	W.1	N (-0.1 +0.1)	+0.0 -0.0	+0.0 +0.1	(???) -51)	110	A 0	11.49
128	321	1.1122	2F	W.1	N (-0.1 +0.1)	+0.0 60.0	+0.0 +0.1	(???) -51)	110	- 0	11.50
128	321	1.1123	2F	W.1	N (-0.1 +0.1)	+0.0 60.0	+0.0 +0.1	(???) -51)	110	- 0	11.50
128	321	1.1124	2F	W.1	N (-0.1 +0.1)	+0.0 60.0	+0.0 +0.1	(???) -51)	110	- 0	11.50

* BAO: CW128, UD1, DZ;

CW	CD	UD	T	I-S-US-L	P1	P2-SC/	P3	PS	Q-KL-E	PGE-R	G
128	321	1.1234	2F	W.1	N (-0.1 +0.1)	+0.0 60.0	+0.0 +0.1	110	- 0	11.51

* BAO: CW128, T1234, UD1, PP, WYDRUK;

CW	CD	UD	T	I-S-US-L	P1	P2-SC/	P3	PS	Q-KL-E	PGE-R	G
128	321	1.1234	2F	W.1	N (-0.1 +0.1)	+0.0 60.0	+0.0 +0.1	110	- 0	11.51

* BAO: CW128, T1234, UD1, PP, WYDRUK;

CW	CD	UD	T	I-S-US-L	P1	P2-SC/	P3	PS	Q-KL-E	PGE-R	G
128	321	1.1234	2F	W.1	N (70.1 +0.1)	400	- 0	TEL 11.52

* BAO: CW128, CD1, UD1, T31:1, P1, K4, WY-PGE;

CW	CD	UD	T	I-S-US-L	P1	P2-SC/	P3	PS	Q-KL-E	PGE-R	G
128	1	1.4143	2F	W.1	N (70.1 +0.1)	400	A 0	TEL 11.52
					N (70.1 +0.1)	400	A 0	TEL 11.52
					N (-0.1 --)	600	B 0	TEL 11.53
					N (-0.1 --)	600	B 0	TEL 11.53
					N (-0.1 --)	600	B 0	TEL 11.53

Rys. 7. Wydruki wyników pomiarowych

INSTYTUT ŁACZNOŚCI
TELEFONICZNA MIAŁOŃKA

Nr

D o t y c z a s u k a z a ły s i ę :

1. Biało-brzeski R., Sońta S.: Zastosowanie testu chi kwadrat Pearsona do weryfikacji hipotezy statystycznej na podstawie empirycznej gęstości prawdopodobieństwa. Grudzień 1977.
2. Blinkiewicz A., Mędrzycki B., Hutnik M., Sambierski R.: Zastosowanie pamięci kasetowej PK-1 do rejestracji danych w systemie komutacyjnym E-10. Styczeń 1978.
3. Orłowski A.: Optymalizacja układu ogranicznika dynamiki zwłaszcza dla radiofonii krótkofalowej. Luty 1978.
4. Frączek K.: Zasady opracowywania wymagań techniczno-eksploatacyjnych na urządzenia pomiarowe w resorcie łączności. Marzec 1978.
5. Biało-brzeski R., Dudziewicz J.: Minimalna częstość próbkowania sygnału losowego przy pomiarze jego mocy średniej. Marzec 1978.
6. Lewandowski W.: Wprowadzenie komutacji teledacyjnych kanałów cyfrowych w powszechnej telefonicznej sieci komutacyjnej z centralami elektronicznymi E-10. Kwiecień 1978.
7. Dudziewicz J.: Ogólne wytyczne w sprawie prowadzenia i dokumentowania prac naukowo-badawczych wykonywanych w Instytucie Łączności. Kwiecień 1978.
8. Stagrowski A.: Metoda detekcji i pomiaru impulsów o maksymalnych i minimalnych czasach trwania w ciągu. Maj 1978.
9. Chamski J.: System CTI-B dla maszyny cyfrowej R-10. Maj 1978.
10. Puchalski E.: Kompensator napięcia stałego stosowany w układach do sprawdzania przetworników termoelektrycznych i mikropotencjometrów. Czerwiec 1978.

11. Kozłowski A.: Elektroniczny sygnalizator przywołania abonenta w aparacie telefonicznym CB. Wrzesień 1978.
12. Stasiński L.: Wyładowania łukowe w.c.z. na izolatorach odciągów pionowych anten radiofonicznych. Październik 1978.
13. Walaszek S.: Zastosowanie uogólnionego rozwiązania układu o trzech stanach do analizy niezawodności. Styczeń 1979.

S-8459

DEPT. OF AGRICULTURE
BUREAU OF ENTOMOLOGY

No. _____