

Konwerter TBA20-IŁ do siłowni telekomunikacyjnej

Paweł Godlewski

Tadeusz Kunert

Zaprezentowano konwerter TBA20-IŁ opracowany w Instytucie Łączności. Jest to urządzenie, które umożliwia automatyczne okresowe kontrolne rozładowywanie i ładowanie akumulatorów zarówno ołowiowych, jak i kadmowo-niklowych zainstalowanych w siłowniach telekomunikacyjnych prądu stałego.

siłownie telekomunikacyjne, utrzymanie akumulatorów, rozładowywanie akumulatorów

Wprowadzenie

W poprzednim numerze *TITI*[®] opisano, opracowany w Instytucie Łączności i eksploatowany od 2002 r. w TP SA (20 szt.), przekształtnik TBA2-IŁ, przeznaczony do okresowego rozładowywania i ładowania baterii akumulatorów typu VRLA stosowanych w siłowniach telekomunikacyjnych. W niniejszym komunikacie przedstawiono kolejne urządzenie o podobnych funkcjach, lecz o innych parametrach użytkowych, a mianowicie konwerter TBA20-IŁ opracowany w 2003 r.

Instalowany w siłowni telekomunikacyjnej konwerter TBA20-IŁ może rozładowywać oraz ładować prądem do 20 A całe baterie – albo ich monobloki – akumulatorów ołowiowych (Pb) lub kadmowo-niklowych (NiCd), o dowolnym napięciu znamionowym w zakresie do 50 V (jest opracowywana wersja TBA90-IŁ, o wydajności prądowej 100 A).

Konwerter TBA20-IŁ może być włączany w obwody siłowni telekomunikacyjnej w taki sposób, że każda z obu baterii akumulatorów na czas doładowywania lub kontrolnego rozładowywania-ładowania może zostać automatycznie odłączona od siłowni. Podczas kontrolnego rozładowywania baterii konwerter przekazuje pobieraną energię do urządzeń zasilanych z siłowni (przekształtnik TBA2-IŁ przekazuje energię do sieci elektroenergetycznej 230 V/50 Hz), a podczas ładowania baterii pobiera energię z zespołu prostowników siłowni.

Zainstalowanie konwertera w siłowniach przystosowanych do baterii VRLA umożliwia stosowanie w nich też akumulatorów innych typów, np. kadmowo-niklowych. Urządzenie, o wymiarach 44 × 484 × 320 mm i masie około 5 kg, może być przenośne lub instalowane stacjonarnie w typowym stojaku siłowni.

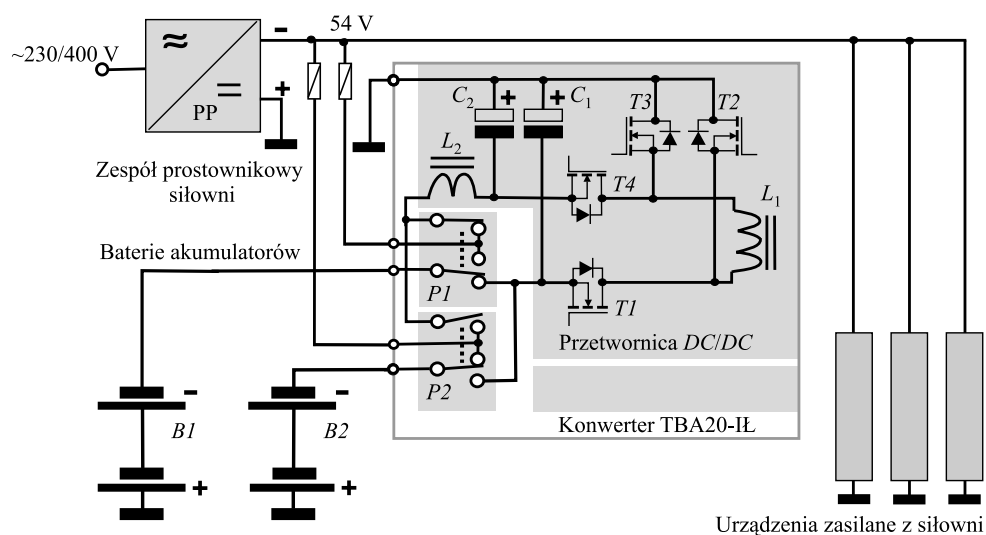
Układ konwertera zgłoszono do Urzędu Patentowego RP.

Funkcjonowanie konwertera

Schemat blokowy konwertera TBA20-IŁ, zainstalowanego w siłowni telekomunikacyjnej prądu stałego, pokazano na rys. 1. Bateria akumulatorów B2 jest dołączona do siłowni stykiem biernym/rozwiernym przełącznika P2, natomiast bateria B1 (rozładowywana-ładowana) jest odłączona od siłowni, a zawarta

[®] Godlewski P., Kunert T.: „Przekształtnik TBA2-IŁ”. *Telekomunikacja i Techniki Informacyjne*, 2003, nr 3-4, s. 117–121.

w konwerterze przetwornica *DC/DC* jest dołączona stykami zwiernymi przełącznika *P1* do baterii oraz do siłowni.



Rys. 1. Stacjonarny konwerter TBA20-IE w siłowni telekomunikacyjnej

Podczas pracy stacjonarnej konwertera przez większość czasu obie baterie akumulatorów są dołączone galwanicznie do urządzeń zasilanych z siłowni i do wyjść zespołów prostownikowych siłowni. Typowe (dla siłowni telekomunikacyjnych z akumulatorami VRLA) prostowniki dostarczają napięcie buforowania około 54 V, które jest odpowiednie dla baterii ołowiowych złożonych z 24 ogniw, a także dla baterii kadmowo-niklowych złożonych z 38 ogniw. Bieguny ujemne akumulatorów są połączone z „minusem” zespołów prostownikowych i z „minusem” urządzeń zasilanych z siłowni przez styki bierne przełączników *P1/P2* konwertera.

Po zaniku napięcia sieci elektroenergetycznej (230/400 V) urządzenia dołączone do siłowni są zasilane napięciem z baterii akumulatorów.

Po przywróceniu napięcia sieci elektroenergetycznej, urządzenia dołączone do siłowni ponownie są zasilane z zespołu prostowników siłowni, następuje też ładowanie obu baterii akumulatorów do napięcia buforowania, tzn. 54 V. Przy takim napięciu akumulatory nie odzyskują całej oddanej energii, dlatego muszą być doładowane – w tym rozwiązaniu za pomocą konwertera. Najpierw przełącznikiem *P1* jest odłączona od siłowni, a dołączona do przetwornicy *DC/DC*, bateria *B1* i na nią jest podawane rosnące napięcie – do ok. 57 V dla akumulatorów ołowiowych lub do ok. 66 V dla akumulatorów kadmowo-niklowych. Po doładowaniu bateria *B1* zostaje dołączona do siłowni, a odłączona i analogicznie doładowywana (przez przełącznik *P2*) jest bateria *B2*.

Z reguły raz na pół roku – zgodnie z programem – konwerter automatycznie przeprowadza kontrolne rozładowanie i ładowanie obu baterii. W tym celu najpierw przełącznikiem *P1* odłącza od siłowni i dołącza do przetwornicy *DC/DC* baterię *B1*, a później baterię *B2*. Podczas rozładowywania przetwornica *DC/DC* podwyższa napięcie tak, aby zaprogramowany prąd płynął z baterii do urządzeń zasilanych z siłowni (co wymaga dostarczania napięcia minimalnie wyższego od napięcia prostowników siłowni). Podczas ładowania baterii przetwornica *DC/DC* – pobierając energię z zespołu prostowników

siłowni – początkowo obniża, a później podwyższa napięcie podawane na baterię, tak aby płynął do niej zaprogramowany prąd.

Podczas pracy konwertera zawsze co najmniej jedna bateria jest galwanicznie połączona z prostownikami siłowni i urządzeniami zasilanymi z siłowni, a napięcie podawane na te urządzenia nigdy nie przekracza w sposób znaczący napięcia buforowania (typowo 54 V), niezależnie od rodzaju stosowanych akumulatorów.

Jeżeli w trakcie rozładowywania lub ładowania odłączonej baterii wystąpi zanik napięcia sieci elektroenergetycznej, to odłączona bateria, po wyrównaniu napięć, zostanie automatycznie dołączona do siłowni i zasili urządzenia posiadaną energią.

Przenośne konwertery TBA20-IŁ mogą być instalowane okresowo w siłowni telekomunikacyjnej, podobnie jak eksploatowane już przekształtniki TBA2-IŁ. Nie wymagają one dołączenia do sieci elektroenergetycznej i umożliwiają rozładowywanie-ładowanie całej baterii akumulatorów lub jej dowolnego, np. źle pracującego, monobloku (o napięciu znamionowym od 1 do 50 V). Wykorzystując przenośny konwerter można również tak skonfigurować układ elektryczny siłowni, aby bez udziału obsługi zostały kolejno odłączone, rozładowane, naładowane i ponownie dołączone do siłowni obie baterie akumulatorów, a wyniki pracy były obserwowane, np. przez Internet.

Wewnętrzna przetwornica DC/DC

Zasadniczą częścią energetyczną konwertera jest przetwornica DC/DC o odwracalnej biegunowości (rys. 1). Składa się ona z czterech tranzystorów typu MOSFET ($T1$, $T2$, $T3$, $T4$) z diodami wstecznymi, dwóch kondensatorów C_1/C_2 oraz dławika L_1 . Rolę filtrów w konwerterze pełnią: od strony siłowni kondensator C_2 oraz dławik L_2 , a od strony baterii kondensator C_1 . Pomiar prądu obu baterii realizują (nie narysowane) przetworniki prądowe typu LEM. Zadaniem przetwornicy jest obniżanie i podwyższanie napięcia z siłowni podczas ładowania baterii oraz podwyższanie napięcia z baterii podczas jej rozładowywania.

Obniżanie napięcia z siłowni. W ten sposób można ładować baterię akumulatorów, dopóki jej napięcie jest niższe od napięcia siłowni. Dławik L_1 wraz z tranzystorem $T4$ i diodą wsteczną tranzystora $T3$ tworzą dławikową przetwornicę jednotaktową obniżającą napięcie siłowni do wartości w granicach $1\text{ V} \div 54\text{ V}$. Impulsy PWM o częstotliwości powtarzania 24 kHz i o regulowanym współczynniku wypełnienia $\delta = 0 \div 1$ są podawane na bramkę tranzystora $T4$. Jeśli współczynnik wypełnienia impulsów jest równy zero, wówczas przez tranzystor $T4$ i dławik L_1 nie płynie prąd i napięcie na wyjściu przetwornicy jest równe napięciu baterii. Gdy współczynnik wypełnienia impulsów zwiększy się, wówczas przez tranzystor $T4$ i dławik L_1 popłynie prąd do baterii, powodując jednocześnie gromadzenie w dławiku energii, przekazywanej do baterii, gdy tranzystor zostanie wyłączony, co odbywa się przez diodę wsteczną tranzystora $T3$. Przepływ prądu do baterii powoduje wzrost jej napięcia. Gdy będzie zwiększany współczynnik wypełnienia impulsów (szerokość impulsów sterujących tranzystorem $T4$), będzie rósł prąd płynący przez tranzystor i dławik podczas przewodzenia tranzystora $T4$. Będzie również rósł prąd z dławika płynący przez diodę wsteczną tranzystora $T3$ do baterii podczas wyłączenia tego tranzystora, a więc będzie rosło napięcie na baterii i/lub prąd płynący do niej. Przy impulsach o maksymalnej szerokości ($\delta = 1$) napięcie na baterii osiągnie wartość równą napięciu siłowni (54 V).

Podwyższanie napięcia z siłowni. W ten sposób można ładować baterię akumulatorów (do napięcia maksymalnie 66 V), gdy jej napięcie jest wyższe od napięcia siłowni (54 V). Dławik L_1 wraz

z tranzystorem $T2$ i diodą wsteczną tranzystora $T1$ pełnią rolę dławikowej przetwornicy dwutaktowej podwyższającej napięcie siłowni do wartości regulowanej w granicach $54\text{ V} \div 66\text{ V}$, przy zasilaniu napięciem siłowni. Impulsy PWM o częstotliwości 24 kHz i o regulowanym współczynniku wypełnienia w granicach $\delta = 0 \div 0,3$ są podawane na bramkę tranzystora $T2$, natomiast tranzystor $T4$ jestysterowany sygnałem ciągłym. Jeśli współczynnik wypełnienia impulsów jest równy zeru (brak impulsów), wówczas przez tranzystor $T2$ i dławik L_1 nie płynie prąd, gdyż napięcie baterii jest równe napięciu siłowni. Gdy wypełnienie impulsów wzrośnie, to w czasie przewodzenia tranzystora $T2$ będzie płynął prąd przez ten tranzystor i przez tranzystor $T4$ oraz przez dławik L_1 . Dławik będzie gromadził energię zależną od czasu przewodzenia tranzystora $T2$ i od początkowego prądu płynącego do baterii. Gdy tranzystor $T2$ przestanie przewodzić, wówczas na uzwojeniu dławika powstanie napięcie dodające się do napięcia siłowni i wymuszające prąd płynący do baterii przez diodę wsteczną tranzystora $T1$, równy jego chwilowej wartości, co będzie powodowało ładowanie baterii. Jeśli będzie rósł współczynnik wypełnienia impulsów sterujących tranzystorem $T2$, to będzie rosła energia gromadzona w dławiku podczas pierwszego taktu i będzie przekazywana do baterii większa energia w drugim takcie, a więc będzie rosło napięcie na baterii i/lub prąd płynący do niej.

Podwyższanie napięcia z baterii. W ten sposób można rozładowywać baterię akumulatorów o napięciu od 1 V do 54 V , przekazując jej energię do urządzeń normalnie zasilanych z siłowni. Dławik L_1 i tranzystor $T3$ z diodą wsteczną tranzystora $T4$ tworzą dławikową przetwornicę dwutaktową podwyższającą napięcie baterii do wartości nieznacznie wyższej (takiej, aby prąd przekazywany do urządzeń był pobierany z baterii, a nie z prostowników) od napięcia siłowni (54 V). Impulsy PWM o częstotliwości 24 kHz i regulowanym współczynniku wypełnienia w granicach $\delta = 0 \div 0,4$ są podawane na bramkę tranzystora $T3$, natomiast tranzystor $T1$ jestysterowany sygnałem ciągłym. Jeśli wypełnienie impulsów jest równe zeru (brak impulsów), wówczas przez tranzystory $T3$ i $T1$ oraz dławik L_1 nie płynie prąd, gdyż napięcie odłączonej baterii jest niższe od napięcia siłowni (54 V). Gdy wypełnienie impulsów wzrośnie, wówczas w czasie przewodzenia tranzystora $T3$ będzie płynął prąd przez ten tranzystor i przez tranzystor $T1$ oraz przez dławik L_1 . Dławik będzie gromadził energię zależną od czasu przewodzenia tranzystora $T3$ i od płynącego prądu początkowego. Gdy tranzystor $T3$ przestanie przewodzić, wówczas na dławiku wytworzy się napięcie dodające się do napięcia baterii i wymuszające prąd płynący do odbiorów przez diodę wsteczną tranzystora $T4$, równy jego chwilowej wartości. Jeśli będzie zwiększany współczynnik wypełnienia impulsów sterujących tranzystorem $T3$, to będzie rosła energia gromadzona w dławiku podczas pierwszego taktu i będzie przekazywana do siłowni większa energia w drugim takcie. Wzrośnie (nieznacznie) więc napięcie dostarczane z siłowni, będzie malał prąd pobierany z prostowników siłowni (o stałym napięciu wyjściowym) oraz będzie rósł prąd pobierany z baterii i przekazywany do siłowni, ograniczony jednak mocą pobieraną przez dołączone do siłowni urządzenia.

Funkcje kontrolne

Konwerter TBA20-IE, oprócz rozładowywania-ładowania baterii akumulatorów, pełni także wiele funkcji kontrolno-nadzorujących. Są to między innymi:

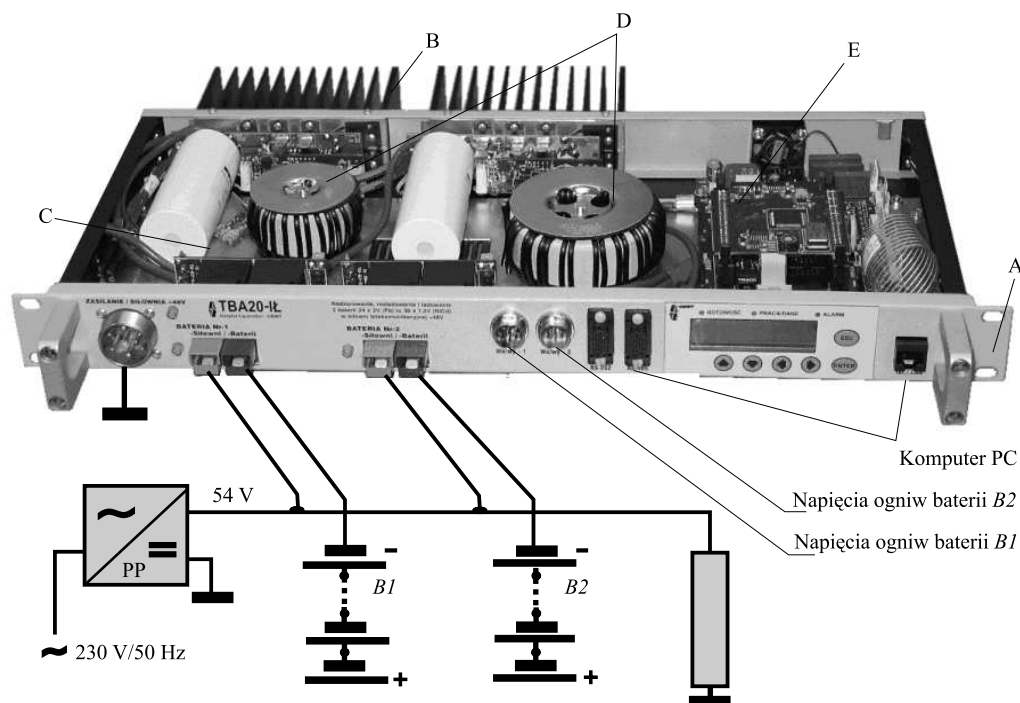
- pomiar prądu i energii pobieranej/dostarczanej dla obu dołączonych baterii akumulatorów;
- pomiar napięć: siłowni, obu baterii oraz monobloków obu baterii akumulatorów;
- pomiar temperatur baterii lub/i ich otoczenia;
- wyświetlanie danych na wyświetlaczu i ich transmitowanie do dołączonych urządzeń;

- sygnalizowanie (lokalnie i zdalnie, np. przez Internet) stanu pracy oraz alarmów;
- rozładowywanie-ładowanie baterii w określonym czasie i według zadanych parametrów;
- rejestrowanie programowo określonych stanów awaryjnych.

Konwerter można też włączyć do systemu nadzoru siłowni.

Konstrukcja

Elementy elektryczne i elektroniczne konwertera umieszczono w obudowie, pasującej do typowych stojaków 19-calowych (rys. 2). Wiele z podanych w opisie elementów (tranzystory, przekaźniki) jest połączonych równolegle w celu uzyskania wymaganej wydajności prądowej (elementy wysokiej mocy są kosztowne).



Rys. 2. Kasetka konwertera TBA20-IL

Na płycie czołowej (A) konwertera są odpowiednio opisane wszystkie złącza i elementy manipulacyjne. Na dwóch pakietach ulokowano elementy półprzewodnikowe mocy (tranzystory, diody) przymocowane do radiatora (B). Na dwóch kolejnych pakietach (C) znajdują się, połączone równolegle dla zwiększenia dopuszczalnego prądu, zespoły przekaźników $P1$ i $P2$ oraz dwa przetworniki do pomiaru prądu typu LEM. Kolejny pakiet (E) zawiera sterownik mikroprocesorowy (z takim samym procesorem, jak w przekształtniku TBA2-IL) i układy pomiarowo-sterujące. Oddzielny zespół realizuje pomiar napięć monobloków baterii oraz komunikację z urządzeniami zewnętrznymi przez LAN i RS-232/485. Poza płytkami znajdują się dławiki L_1 i L_2 (D), wyświetlacz 2×16 znaków, klawiatura, diody sygnalizacyjne i złącza. Zastosowane złącza i elementy łączeniowe wytrzymują 10-krotne chwilowe (3-sekundowe) przeciążenia prądowe.

Podstawowe dane techniczne

Podstawowe dane techniczne konwertera TBA20-IŁ zestawiono w tablicy 1.

Tabl. 1. Konwerter TBA20-IŁ

Podstawowe parametry	Wartości
Prąd ładowania i rozładowywania baterii	do 20 A (do 100 A dla TBA90-IŁ)
Znamionowe napięcie siłowni	54 V lub 56 V
Znamionowe napięcie baterii	48 V, 50 V lub dowolne z zakresu 2 V ÷ 48 V
Dokładność pomiaru i programowania napięć	1%, rozdzielczość 0,01 V
Dokładność pomiaru i programowania prądu	2%, rozdzielczość 0,1 A
Kompensacja napięcia ogniw	-4, -3, -2, -1, 0, 2, 3, 4, 5, 6 mV/ogniwo/°C
Programowanie	typ/napięcie/pojemność baterii, moment rozpoczęcia ładowania-rozładowywania, prąd ładowania i rozładowywania, końcowy prąd ładowania powrotnego, czas ładowania wyrównawczego, dopuszczalna temperatura oraz napięcia końcowe baterii i ogniw, liczba amperogodzin pobieranych podczas rozładowywania
Złącza do transmisji wyników	RS-232/485 oraz RJ45 (LAN)
Sprawność (przy mocy > 50% znamionowej)	≥ 95%
Temperatura pracy	0 ÷ 50°C lub -20 ÷ +50°C
Zabezpieczenie przed zmianą ustawień	kody dostępu dla użytkownika i serwisu
Wymiary (wys. × szer. × gł.) // masa	44 × 484 × 320 mm // 5 kg (9 kg dla TBA90-IŁ)

Podsumowanie

Innowacyjność rozwiązania polega na tym, że po zainstalowaniu konwertera TBA20-IŁ będzie możliwe nie tylko stosowanie akumulatorów NiCd w siłowniach przystosowanych do baterii ołowianych Pb, lecz także okresowe rozładowywanie-ładowanie baterii akumulatorów (zarówno NiCd, jak i Pb) bez angażowania obsługi. Zainstalowany na stałe konwerter zastąpi ponadto układy do ciągłego monitorowania napięć ogniw, temperatur i prądów obu baterii oraz wyeliminuje konieczność wyposażania siłowni w dodatkowy moduł prostownikowy, przeznaczony jedynie do okresowego ładowania baterii odłączonej od siłowni. Dotychczas żaden z operatorów nie podjął decyzji o masowym wyposażeniu siłowni w akumulatory NiCd (choć takie oferuje, np. CENTRA), a służby utrzymania siłowni zdecydowanie odrzucały możliwość instalowania jakichkolwiek elementów, oprócz bezpieczników, na drodze bateria-siłownia. Jednak obecnie – w związku z koniecznością przedłużenia czasu eksploatacji akumulatorów i redukcją zatrudnienia – proponowane wraz z TBA20-IŁ rozwiązania zaczynają być akceptowane do stosowania w siłowni z akumulatorami o pojemnościach poniżej 2000 Ah.

Twórcami i głównymi konstruktorami urządzenia są pracownicy Ośrodka Badawczo-Wdrożeniowego Technik Informatycznych i Usług w Telekomunikacji w Instytucie Łączności: mgr inż. Tadeusz Kunert, inż. Paweł Godlewski, mgr inż. Kazimierz Niechoda, mgr inż. Krzysztof Olechowski, mgr inż. Zbigniew Mąkosza i mgr inż. Marian Kania. Konsultantami byli: inż. Jan Komorowski i inż. Paweł Kliś – pracownicy Zakładu Energetyki Łączności w Instytucie Łączności.

Paweł Godlewski



Inż. Paweł Godlewski (1949) – absolwent Wydziału Elektroniki Politechniki Warszawskiej (1973); długoletni pracownik naukowy Instytutu Łączności w Warszawie (od 1973); autor wielu prac konstrukcyjnych oraz licznych publikacji naukowych; współautor wielu patentów; zainteresowania naukowe: systemy wizualizacji danych dla systemów telekomunikacyjnych, urządzenia sterowane programowo (procesorami) w telekomunikacji.
e-mail: P.Godlewski@itl.waw.pl

Tadeusz Kunert



Mgr inż. Tadeusz Kunert (1935) – absolwent Wydziału Komunikacji Politechniki Warszawskiej (1959); pracownik Warszawskich Zakładów Radiowych T1 (1959–1960) oraz Głównego Urzędu Telekomunikacji Międzymiastowej (1960–1962), długoletni pracownik naukowy Instytutu Łączności w Warszawie (od 1962); autor wielu prac konstrukcyjnych i publikacji oraz kilkunastu patentów; zainteresowania naukowe: przetwarzanie energii prądu stałego, systemy zasilania gwarantowanym prądem przemiennym, urządzenia zasilające dla systemów telekomunikacyjnych.
e-mail: T.Kunert@itl.waw.pl